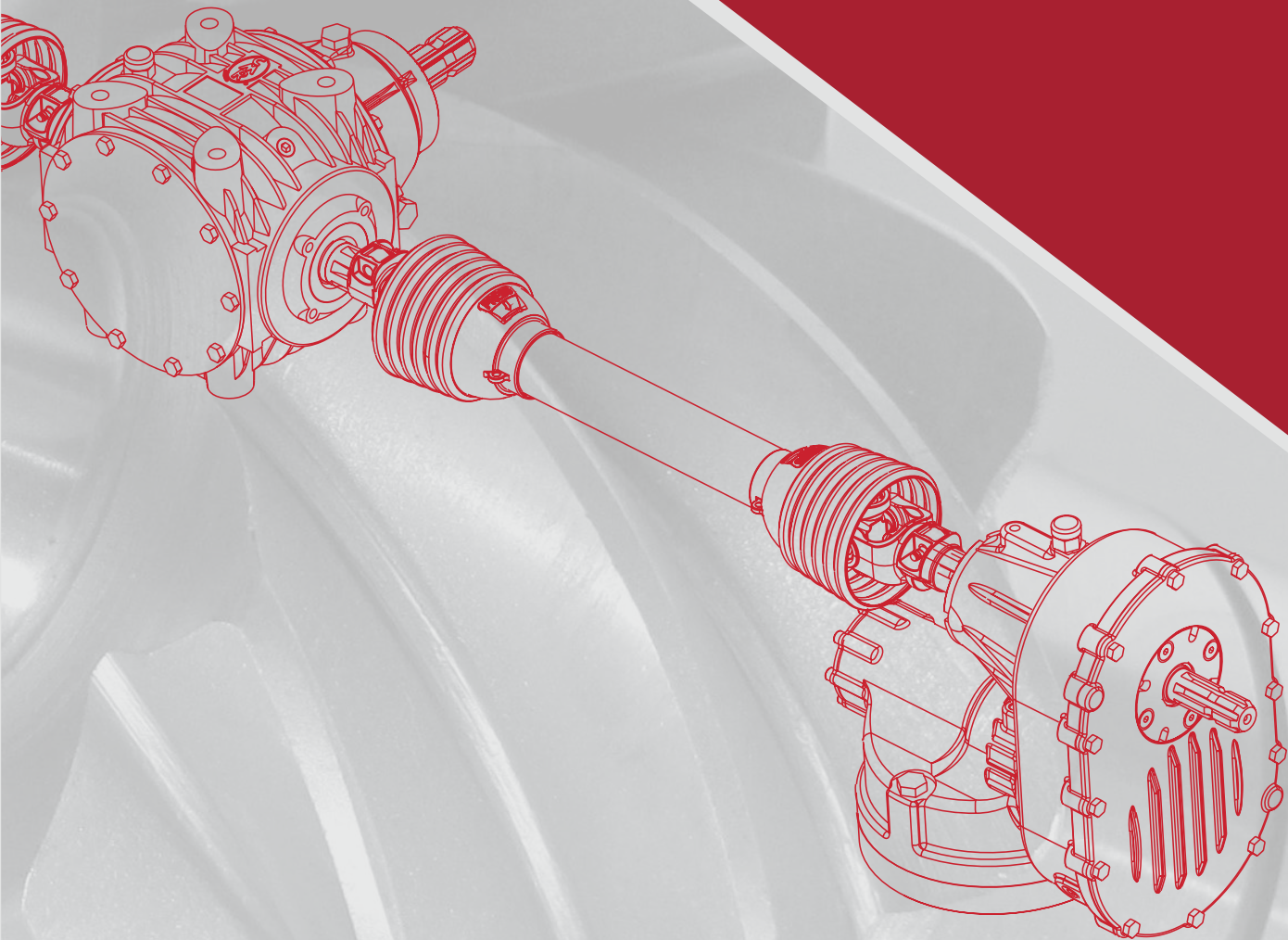




SCATOLE INGRANAGGI *GEARBOXES*



PER MACCHINE AGRICOLE
FOR AGRICULTURAL MACHINERY
2019



CMR Group azienda Leader da 30 anni nella progettazione e realizzazione di componentistica meccanica per diversi settori industriali, grazie all'esperienza acquisita e alla qualità dei prodotti distribuiti, si propone quale Partner affidabile per supportare la crescita dei propri Clienti.

Importanti collaborazioni in Italia e all'estero, in particolar modo nei comparti: macchine agricole, automazioni, macchinari industriali e nel settore ceramico, hanno consentito al Gruppo di acquisire nel tempo un considerevole e crescente know how, garanzia di elevata affidabilità, durata e alte prestazioni degli articoli trattati.

L'azienda è in grado di offrire un'ampia gamma di particolari assemblati e prodotti finiti per svariate applicazioni, studiati, progettati e realizzati su specifiche esigenze dei Clienti.

La distribuzione dei prodotti, sia in Italia sia all'estero può avvenire dalla sede principale di **CMR Group** o direttamente dai propri stabilimenti produttivi situati nel Far East, garantendo standard qualitativi elevati e KPI (Key Performances Indicator) sempre in linea con le attese dei propri Clienti.

CMR Group è Partner preferenziale d'importanti OEM appartenenti a diversi settori che richiedono forniture di prodotti just in time, con rapidità e puntualità, proponendo anche interessanti savings.

***CMR Group** has been a leading designer and manufacturer of mechanical components for various industrial sectors for the past three decades and thanks to the experience acquired over the years and the quality of its products, is the ideal partner for customers intent on expanding their business.*

Important partnerships in Italy and abroad, especially in the agricultural machinery, automation, industrial machinery industries and the ceramic sector, have allowed the Group to acquire an increasing wealth of know how over time and ensure the high reliability, durability and first-rate performance of the articles supplied.

The company is able to offer a broad range of assembled parts and finished products for a vast number of applications, researched, designed and made to suit the customers' specific requirements.

*The products are distributed in Italy and abroad by either the main headquarters of **CMR Group** or directly by the Group's production facilities in the Far East, thereby guaranteeing high quality standards and KPI (Key Performances Indicator) that always comply with the customers' expectations.*

***CMR Group** is the Partner of choice of important OEMs in different industries requiring products to be supplied on a just in time basis, i.e. rapidly and promptly, with the addition of interesting savings.*



Passione, impegno, curiosità, professionalità, competenze tecniche, ricerca e sviluppo, sono parte integrante del DNA di **CMR Group**. Le principali linee guida che caratterizzano **CMR Group** sono le seguenti:

- **Responsabilità verso i Clienti:**
attraverso un impegno costante e una continua ricerca di soluzioni in grado di soddisfare le più svariate esigenze, fidelizzazione, qualità dei prodotti e servizi offerti, contenimento dei costi sono i fondamenti del Gruppo;
- **Attenzione verso la gestione dei Collaboratori:**
caratterizzata dalla valorizzazione personale, dalla crescita professionale, dallo spirito di gruppo, dal rispetto dei requisiti di sicurezza, sono valori da sempre paradigma da seguire e ambire per il miglioramento delle condizioni lavorative interne al Gruppo;
- **Impegno verso l'Azienda:**
assicurando un elevato senso di responsabilità nella miglior gestione del business volta a garantire i migliori risultati, il tutto gestito con etica, trasparenza e rispetto delle normative cogenti in materia legislativa e di protezione dei diritti umani sia in territorio Nazionale sia all'estero.

L'insieme dei concetti e valori sopra esposti, indirizza **CMR Group** verso ambiziosi traguardi futuri di sviluppo del business, di fidelizzazione dell'attuale parco Clienti, verso il consolidamento dei rapporti con tutti gli Stakeholder, sia in Italia sia all'estero, la ricerca costante di nuove quote di mercato, l'ampliamento della gamma di prodotti e servizi offerti e il potenziamento in tutte le aree aziendali.

*Passion, commitment, curiosity, professionalism, technical skills, research and development are an integral part of the Group's DNA. The main principles on which the philosophy of **CMR Group** is based are:*

- **Responsibility towards the Customers:**
customers through on-going commitment and continuous research into solutions able to meet the most varied requirements, promotion of customer loyalty, providing quality products and services and cost containment. These are the foundations on which the Group has built its business;
- **Focus on Personnel Management:**
meaning personnel enhancement, professional growth, team spirit, compliance with the safety requirements are necessary values that contribute towards improving the working conditions within the Group;
- **Commitment towards the Company:**
by ensuring a strong sense of responsibility and optimum business management focused on achieving the best results, all in the name of good business ethics, transparency and compliance with the mandatory laws governing the protection of human rights both in Italy and abroad.

*All the concepts and values described above have directed **CMR Group** towards ambitious future business development and customer loyalty promoting goals. In addition, **CMR Group** focuses on strengthening its relations with all stakeholders in Italy and abroad, while it constantly strives to acquire new market shares, to expand its range of products and services and reinforce all areas of the company.*



UTILIZZO

Per assicurare un corretto uso del riduttore agricolo, si raccomanda di fare attenzione alle specifiche descritte nelle schede tecniche del catalogo.

Tenere presente inoltre la velocità di rotazione di ingresso, la potenza di ingresso e il rapporto di trasmissione.

Dove la velocità di rotazione o altre condizioni risultano essere differenti, contattare il servizio tecnico di CMR.

LUBRIFICAZIONE

Il riduttore agricolo CMR viene di norma fornito senza olio lubrificante. La quantità di lubrificante raccomandato è specificato sul catalogo e deve essere sostituito dopo le prime 300-400 ore di lavoro; successivamente dopo 2000 ore di lavoro.

Lo svuotamento del riduttore va effettuato immediatamente dopo il funzionamento, con l'olio ancora caldo, per evitare il deposito di morchie. Pulire i tappi olio.

Il livello dell'olio deve essere controllato periodicamente e se necessario rabboccato.

USE

To ensure the correct use of the product we recommend to pay attention to the specifications mentioned on our technical sheet.

Consider also the input rotation speed, the power input and the transmission ratio.

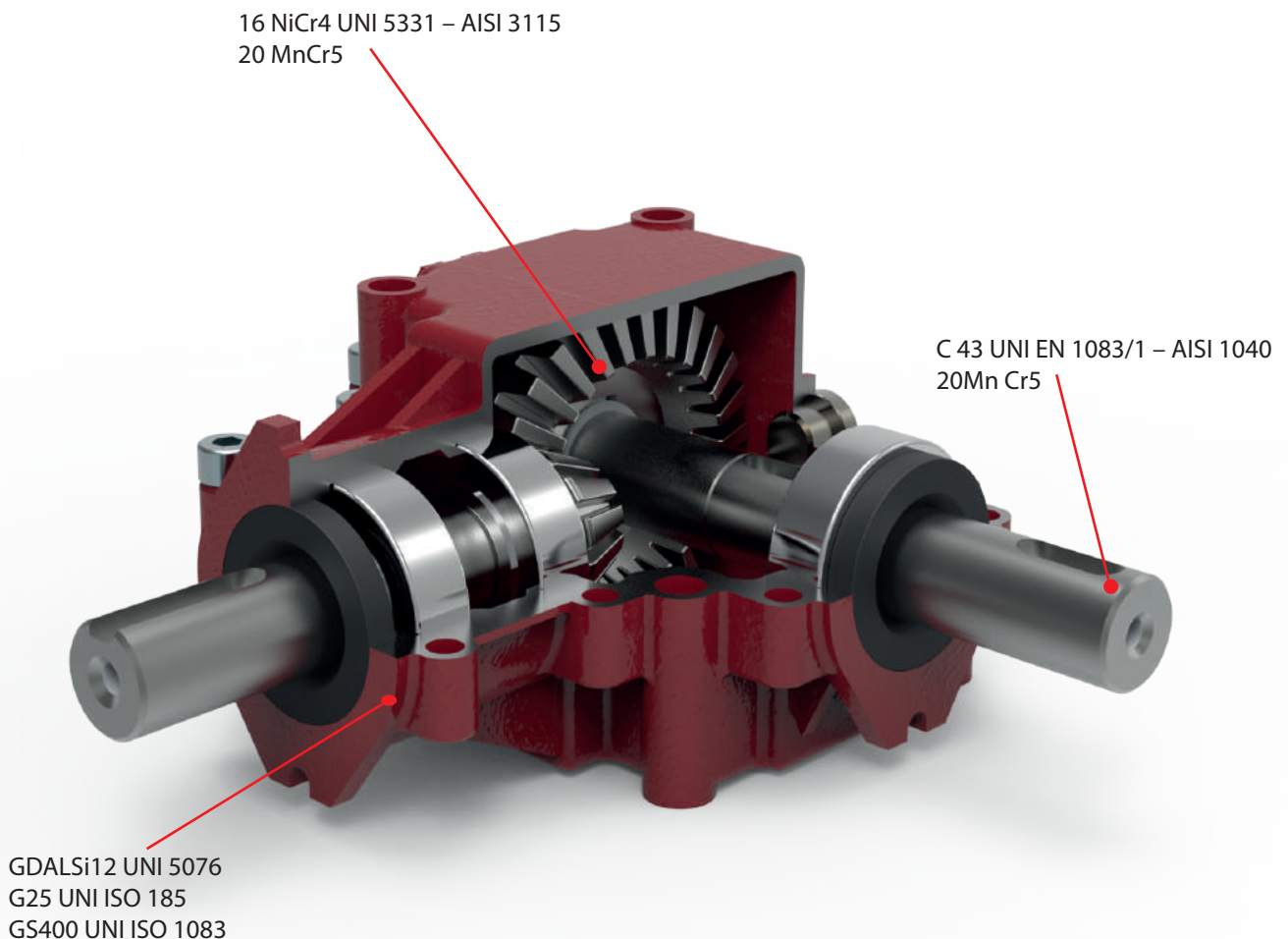
Where the rotation speed or other working conditions are different, please contact CMR technical department.







LUBRICATION

The reducer is usually supplied without lubricant. The recommended quantity of lubricant is indicated on our catalogue and the first replaced must be done after 300-400 hours of running, then replaced after 2000 working hours.

The emptying of the gearbox should be made immediately after the working, with still oil hot, in order to avoid the deposition of sludge.

Clean the oil plugs. Check frequently the oil level and top up the oil whenever necessary.



SIMBOLI/SYMBOLS			
n_1	[rpm]	Velocità in ingresso	<i>Input speed</i>
n_2	[rpm]	Velocità in uscita	<i>Output speed</i>
T_{2n}	[Nm]	Coppia nominale in uscita	<i>Output nominal torque</i>
T_{2max}	[Nm]	Coppia massima in uscita	<i>Output maximal torque</i>
T_{in}		Coppia motrice	<i>Input torque</i>
P_1	[kW/HP]	Potenza massima in ingresso	<i>Input max power</i>
i		Rapporto di trasmissione	<i>Transmission ratio</i>
L	[mm]	Lunghezza prolunga	<i>Exstension lenght</i>
		Rimando a pagina	<i>Refer to page</i>
	[l]	Quantità olio	<i>Oil quantity</i>
	[kg]	Peso	<i>Weight</i>
		Alberi ingresso/uscita	<i>Shafts input/output</i>
		Tappo olio: carico	<i>Oil plug: filling</i>
		Tappo olio: scarico	<i>Oil plug: drain</i>
		Tappo olio: sfiato	<i>Oil plug: vent</i>
		Tappo olio: livello	<i>Oil plug: level</i>

ALBERI/SHAFTS			
		Albero scanalato	<i>Splined shaft</i>
		Albero cilindrico con linguetta e collare	<i>Shaft with key seat and with centering collar</i>
		Albero cilindrico con linguetta	<i>Shaft with key seat</i>
		Albero cilindrico con doppia linguetta	<i>Shaft with double key seat</i>
		Albero cilindrico con un foro	<i>Shaft with pin hole</i>
		Albero cilindrico con due fori	<i>Shaft with double pin hole</i>
		Albero cilindrico liscio	<i>Cilindric shaft</i>
		Albero scanalato cavo	<i>Splined hollow shaft</i>
		Albero conico	<i>Conic shaft</i>
		Albero cavo per attacco SAE-B	<i>Hollow shaft for SAE-B shaft</i>
		Albero cavo cilindrico	<i>Cilindric hollow shaft</i>

		Albero cavo esagonale	<i>Hexagon hollow shaft</i>
		Albero cavo con flangia spinata	<i>Hollow shaft with tapped flange</i>
		Albero cavo con flangia saldata	<i>Hollow shaft with welded flange</i>
		Tappo di tenuta	<i>Seal plug</i>

APPLICAZIONI/APPLICATIONS

				Macchine per la preparazione del terreno <i>Machinery for soil preparation</i>
				Macchine per la lavorazione del terreno <i>Machinery for soil tillage</i>
				Macchine per il trattamento delle colture <i>Machinery for plant treatment</i>
				Macchine fienagione <i>Machinery for hay</i>
				Macchine per servizi ausiliari <i>Machinery for auxiliary service</i>
				Macchine per l'irrigazione <i>Machinery for irrigation</i>

GRUPPO AZIENDALE / COMPANY PROFILE

1

FILOSOFIA / MISSION

2

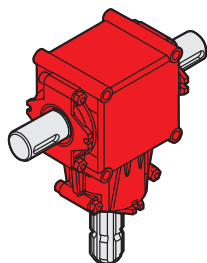
QUALITA' E TECNOLOGIA / QUALITY AND TECHNOLOGY

3

SIMBOLOGIA / SYMBOLS

4

SERIE L



L11



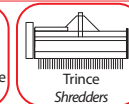
14

L15



16

L25



18

L11-15-11



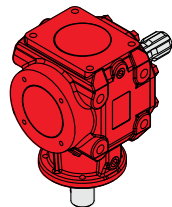
20

L15-T18-L15



22

SERIE T

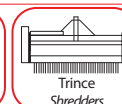


T18



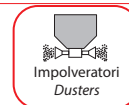
28

T20



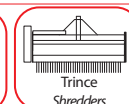
30

T29



32

T36



34

T45

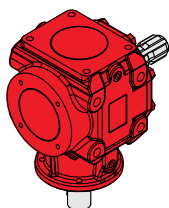


36

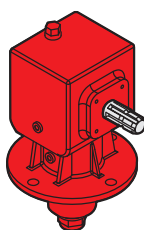
T55



38

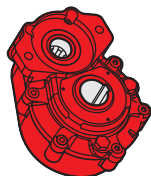


T90	Zappatrici multiple Multiple Rotary Tillers	Trivelle Post Hole Diggers	Trince Shredders	Pressa raccogliatrice Bales	Essicatoi Dryer	40
T91			Trince Shredders	Trivelle Post Hole Diggers		42
T92			Trince Shredders	Pressa raccogliatrice Bales		44
T100				Trince Shredders		46
T101	Trituratori - cippatrici Wood chipper - Grinders	Essicatoi Dryer	Trivelle Post Hole Diggers	Trince Shredders	Pressa raccogliatrice Bales	48
T102				Trince Shredders		50
T150	Erpici rotanti Rotary Harrows	Fresatrici Rotary Tillers	Trince Shredders	Pressa raccogliatrice Bales		52
T152			Erpici rotanti Rotary Harrows	Trince Shredders		54

SERIE V


V25			Decespugliatori Rotary cutters			58
V30			Decespugliatori Rotary cutters			60
V32			Decespugliatori Rotary cutters			62
V50			Decespugliatori Rotary cutters			64
V53			Decespugliatori Rotary cutters			66
V60			Decespugliatori Rotary cutters			68
V73			Decespugliatori Rotary cutters			70

SERIE P



P20



74

P35



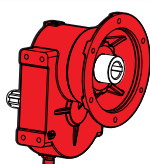
76

P45

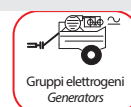


78

SERIE PE

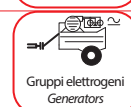


P35E



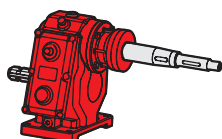
82

P45E



84

SERIE PA

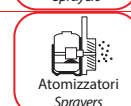


PA30



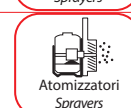
88

PA50



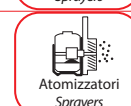
90

PA60



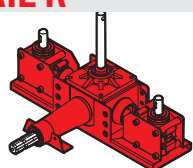
92

PA60F



94

SERIE R



RE



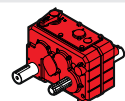
98

RX



100

SERIE I

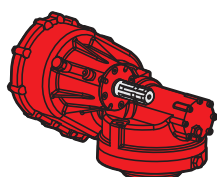


I25

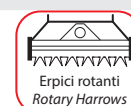


104

SERIE E

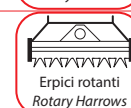


EC100



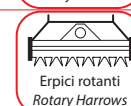
18

EM100

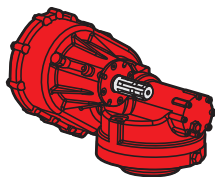


110

EC130



112


EM130

 Erpici rotanti
 Rotary Harrows

114

EC300

 Erpici rotanti
 Rotary Harrows

116

EV100

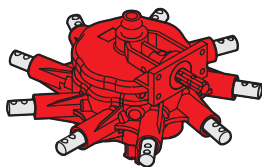
 Erpici rotanti
 Rotary Harrows

118

EV130

 Erpici rotanti
 Rotary Harrows

120

SERIE S

S6

 Giroandatori
 Rotary Rakes

124

S8

 Giroandatori
 Rotary Rakes

126

S9

 Giroandatori
 Rotary Rakes

128

S11

 Giroandatori
 Rotary Rakes

130

S12

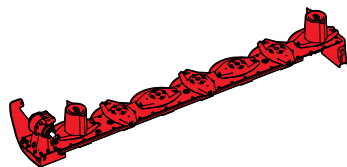
 Giroandatori
 Rotary Rakes

132

S13

 Giroandatori
 Rotary Rakes

134

SERIE B

B4

 Falciatrici a dischi
 Disc Mowers

138

B5

 Falciatrici a dischi
 Disc Mowers

138

B6

 Falciatrici a dischi
 Disc Mowers

138

B7

 Falciatrici a dischi
 Disc Mowers

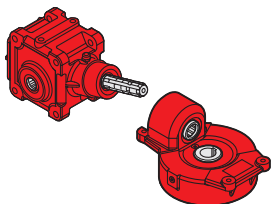
138

B8

 Falciatrici a dischi
 Disc Mowers

138

SERIE G



G18



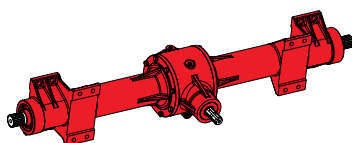
142

G19



144

SERIE RB



RB18



148

RB25



150

RB35



152



Il presente catalogo annulla e sostituisce tutti i precedenti.

The technical data and information shown in this catalogue, replaces the data of the previous editions.

I dati riportati nel presente catalogo sono indicativi e non impegnativi; CMR Group si riserva in qualsiasi momento, di modificarli a propria discrezione anche senza preavviso alla spett. clientela in ottica di miglioramento continuo del prodotto.

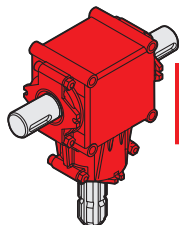
The technical data reported are not binding. The technical data are subject to changes without warning in the perspective of continuous improvement of the product.

Per varianti e configurazioni non a catalogo si prega di contattare l'Ufficio Tecnico - Commerciale CMR Group.

For other specification not included in this catalogue or for different product configuration please contact Technical dept- Sales dept of CMR Group.

E' vietata la riproduzione anche parziale senza autorizzazione scritta della CMR Group.

No part of this catalogue may be reproduced without specific permission of CMR Group.

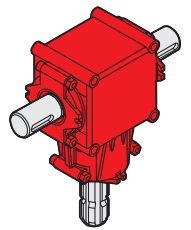


Serie L - Rinvii angolari in alluminio

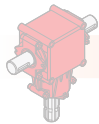
Aluminium Right Angle Gear Units

Rinvii angolari in alluminio / Aluminium right angle gear Units

Scatola Box	i	P1 [kW/HP]	T2n [Nm]	Alberi disponibili Available shafts	
L11	1.9:1 ÷ 3.25:1 (540 rpm)	2/2.7 ÷ 5/6.8	110 ÷ 161		
	1:1 (540 rpm)	8/10.9	136		
	1:1.9 ÷ 1:3.25 (540 rpm)	4/5.4 ÷ 7/9.5	21 ÷ 63		
L15	1.35:1 ÷ 3.25:1 (540 rpm)	3/4 ÷ 9/12.2	166 ÷ 334		
	1:1 (540 rpm)	11/15	187		
	1:1.35 ÷ 1:3.25 (540 rpm)	4/5.4 ÷ 12/16.3	21 ÷ 151		
L25	1.46:1 ÷ 2.9:1 (540 rpm)	4/5.4 ÷ 12/16.3	197 ÷ 297		
	1:1 (540 rpm)	15/20.4	255		
	1:1.46 ÷ 1:2.9 (540 rpm)	9/12.2 ÷ 16/21.8	53 ÷ 186		
L11-15-11	1:1.35 (540 rpm)	11/15	138		
L15-18-15	1:1.35 (540 rpm)	11/15	138		



Codifica / Code							Esempio Sample
Settore Area	Tipo Type	Scatola Box	i	Alberi / Shafts			Posizione corona Ring Gear Position
				Z	X	Y	
S	R	21	06	01	29	06	X
S	cod.R	cod.21	cod.06	cod.01	cod.29	cod.06	cod.X
	R Denti dritti senza ruota libera Straight Teeth without Free Wheel	↑ L11 ..	↑ 1:1 ..	↑ 	↑ 	↑ 	↑
	L Denti dritti con ruota libera Straight Teeth with Free Wheel		
		vedi pagine dedicate see dedicated page	vedi pagine dedicate see dedicated page	vedi pagine dedicate see dedicated page			vedi pagine dedicate see dedicated page



L11 **cod.21**

Preparazione del terreno
Land preparation

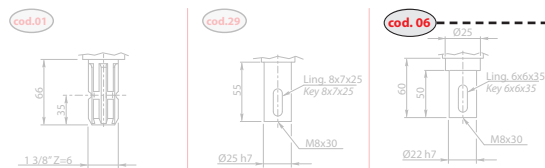


Dimensioni / Dimensions

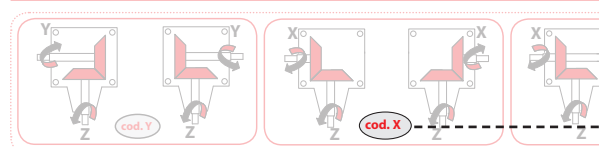
Caratteristiche tecniche / Technical data

i	Input	n ₁	n ₂	P ₁	T _{2n}	T _{2max}	Materiale Material	Dentatura Tothing	kg	lit
3.25:1	cod.19	540	152	2/2.7	94	115	Alluminio Aluminium	Gleason denti dritti Gleason Straight Teeth	3.6	0.3 Grease
1.9:1	cod.12 cod.30	540	284	5/6.8	138	168				
1:1	cod.06	540	540	11.5	115	115				

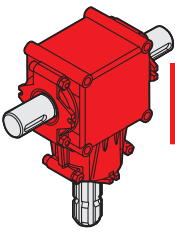
Alberi / Shafts



Sensi di rotazione alberi / Shaft rotation directions



cod.R Rinvio semplice Simple Angle Gear Unit

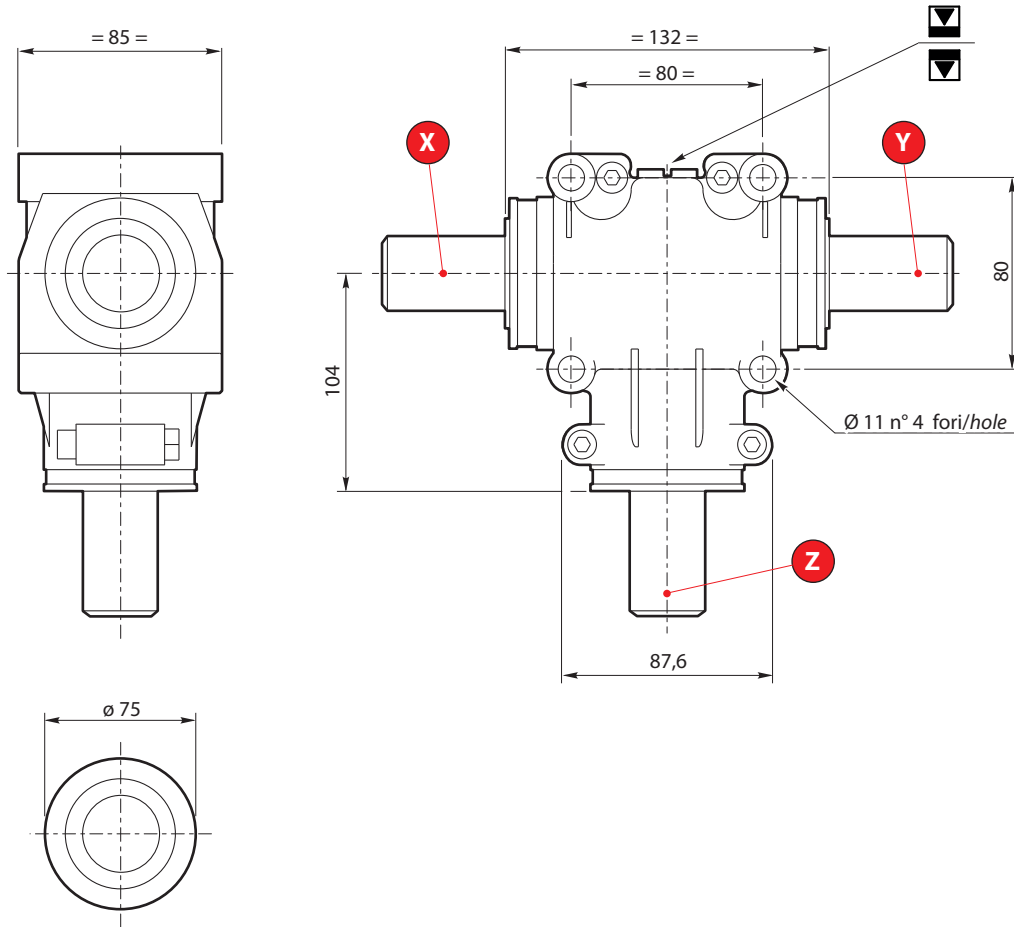


L11

cod.21

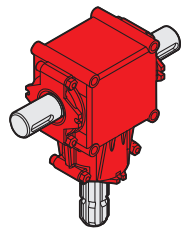


Dimensioni / Dimensions



Caratteristiche tecniche / Technical data

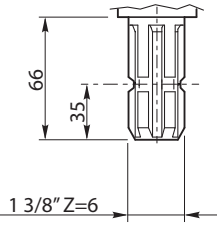
i	Input		n ₁ [rpm]	n ₂ [rpm]	P ₁ [kW/HP]	T _{2n} [Nm]	T _{2max} [Nm]	Materiale Material	Dentatura Toothing	[kg]	[lt]
	Z	X/Y									
3.25:1	cod.19**	-	540	166	2/2.7	110	132	Alluminio Aluminium	Gleason denti dritti Gleason Straight Teeth	3.6	0.3 Grease
1.9:1	cod.12**	cod.30	540	284	5/6.8	161	194				
1:1	cod.06	cod.06	540	540	8/10.9	136	163				
1:1.9	cod.30**	cod.12	540	1026	7/9.5	63	75				
1:3.25	-	cod.19	540	1755	4/5.5	21	25				



Per alberi non a catalogo contattare l'Ufficio Tecnico CMR.
For different shafts please contact CMR Technical Department.

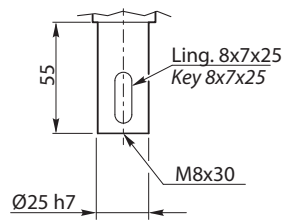
Alberi / Shafts

cod.01 **



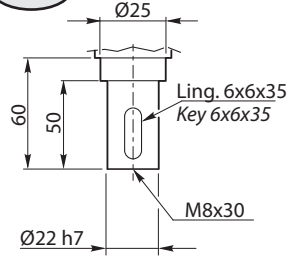
X Y Z

cod.29



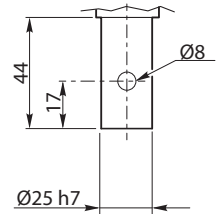
X Y Z

cod.06



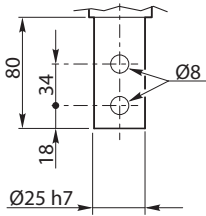
X Y Z

cod.44



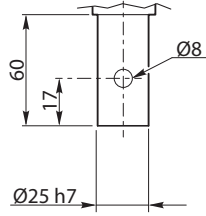
X Y Z

cod.61



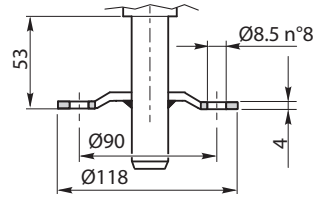
X Y Z

cod.34



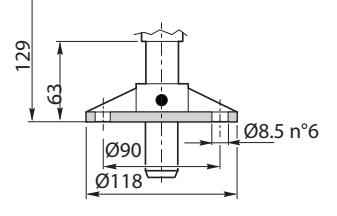
X Y Z

cod.31



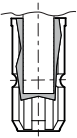
X Y
Z : solo $i=1:1$ / only $i=1:1$

cod.30



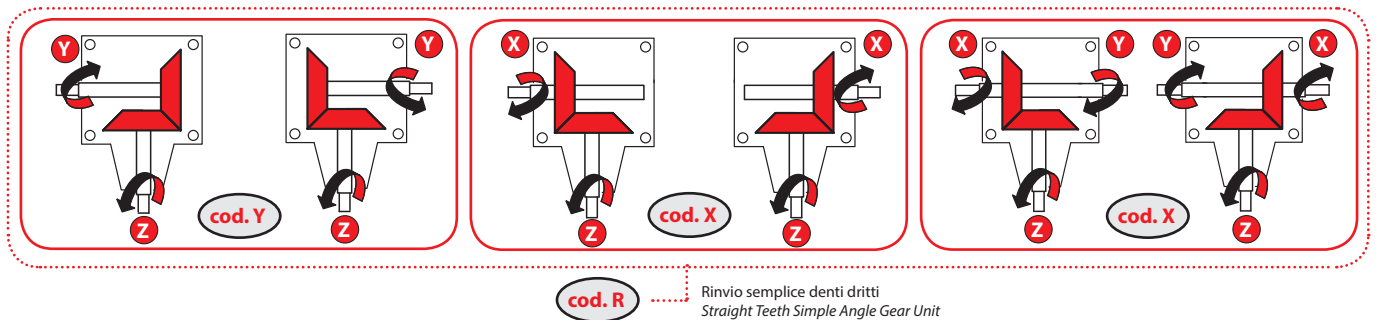
X Y Z

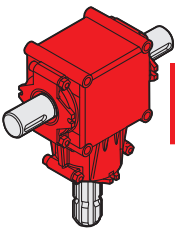
**



su **Z** per rapporti 3.25:1, 1.9:1 e 1:1.9 ottenuto con boccia scanalata.
on **Z** for ratio 3.25:1, 1.9:1 and 1:1.9 obtained from grooved bush.

Sensi di rotazione alberi / Shaft direction

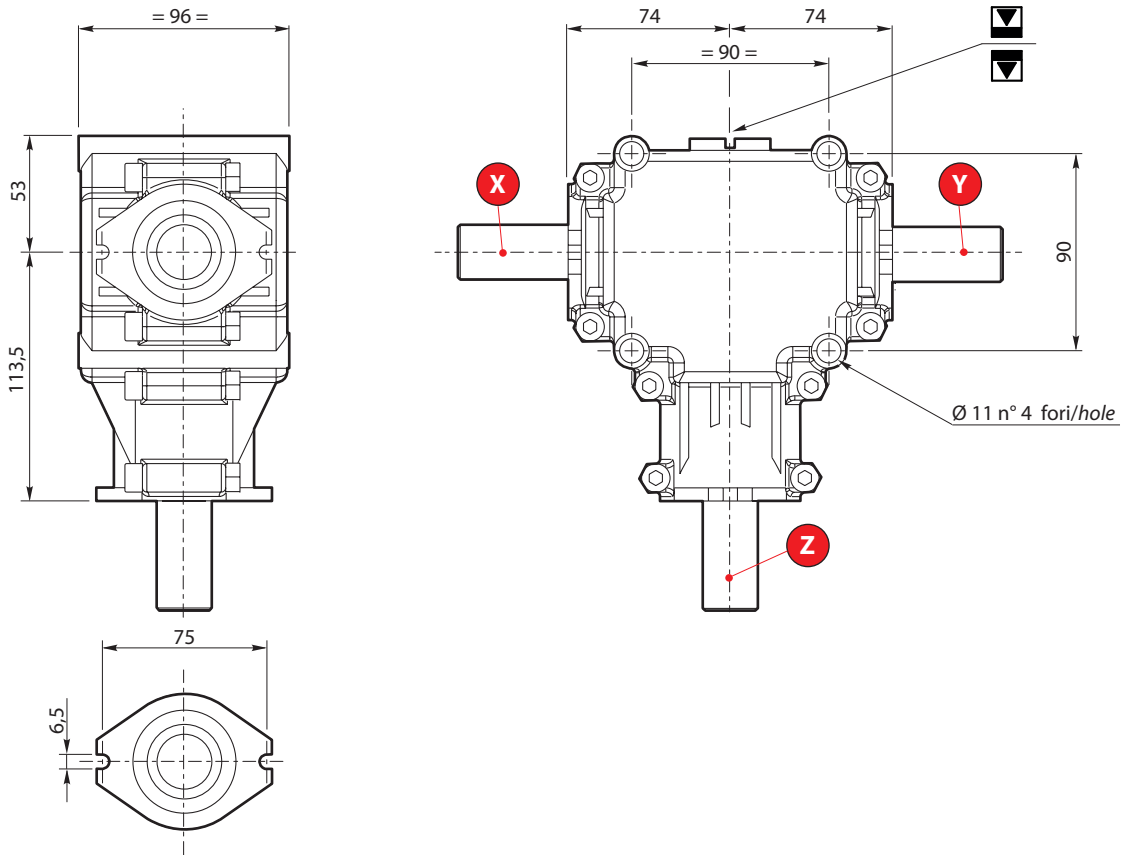




L15 cod.22

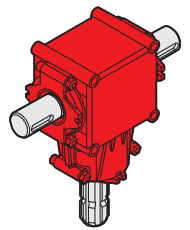


Dimensioni / Dimensions



Caratteristiche tecniche / Technical data

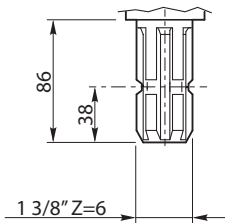
i	Input		n ₁ [rpm]	n ₂ [rpm]	P ₁ [kW/HP]	T _{2n} [Nm]	T _{2max} [Nm]	Materiale Material Alluminio Aluminium	Dentatura Toothing Gleason denti dritti Gleason Straight Teeth con ruota libera with free wheel	[kg]	[lt]
	Z	X/Y									
3.25:1	cod.19 **	-	540	166	3/4	166	199			4.7	0.4 Grease
2.78:1	cod.16 **	-	540	194	4/5.5	189	227				
2.46:1	cod.55	cod.65	540	220	8/10.9	334	401				
1.9:1	cod.12 **	cod.30	540	284	7/9.5	226	271				
1.35:1	cod.08	cod.28	540	400	9/12.2	206	248				
1:1	cod.06	cod.06	540	540	11/15	187	224				
1:1.35	cod.28	cod.08	540	729	12/16.3	151	181				
1:1.9	cod.30 **	cod.12	540	1026	10/13.6	89	107				
1:2.78	-	cod.16	540	1501	7/9.5	43	51				
1:3.25	-	cod.19	540	1755	4/5.5	21	25				



Per alberi non a catalogo contattare l'Ufficio Tecnico CMR.
For different shafts please contact CMR Technical Department.

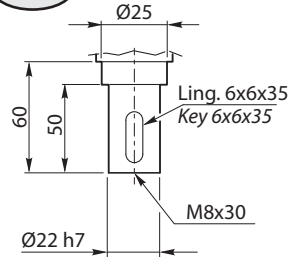
Alberi / Shafts

cod.01 **



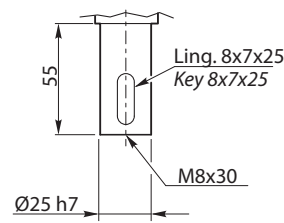
X Y Z

cod.06



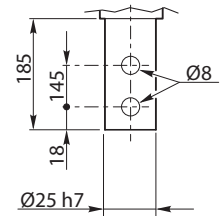
X Y Z

cod.29



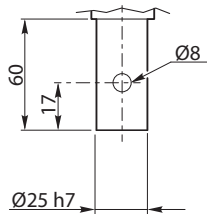
X Y Z

cod.08



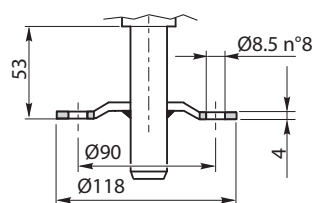
X Y Z

cod.34



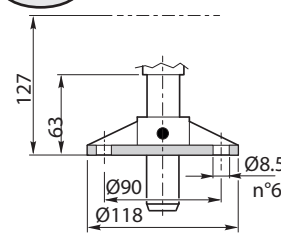
X Y Z

cod.31

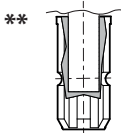


X Y
Z : solo i=1:1 / only i=1:1

cod.30

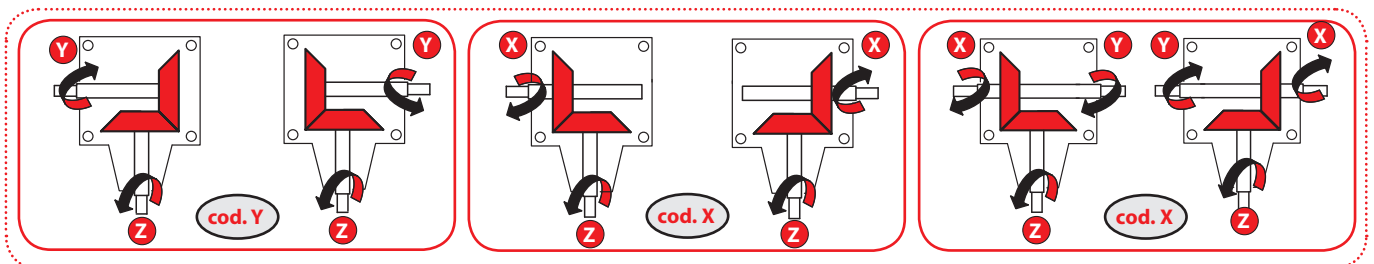


X Y Z

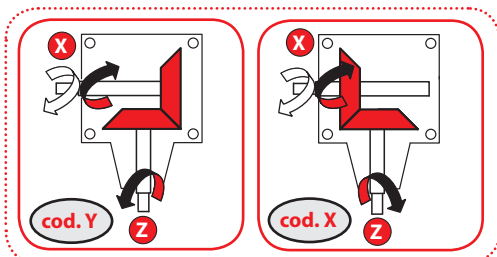


** su **Z** per rapporti 3.25:1, 1:2.78 e 1:1.9 ottenuto con boccia scanalata.
on **Z** for ratio 3.25:1, 1:2.78 and 1:1.9 obtained from grooved bush.

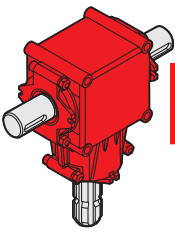
Sensi di rotazione alberi / Shaft direction



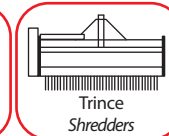
cod. R Rinvio semplice denti dritti
Straight Teeth Simple Angle Gear Unit



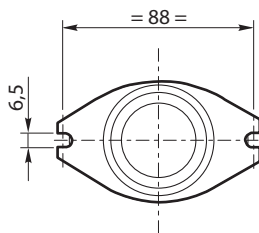
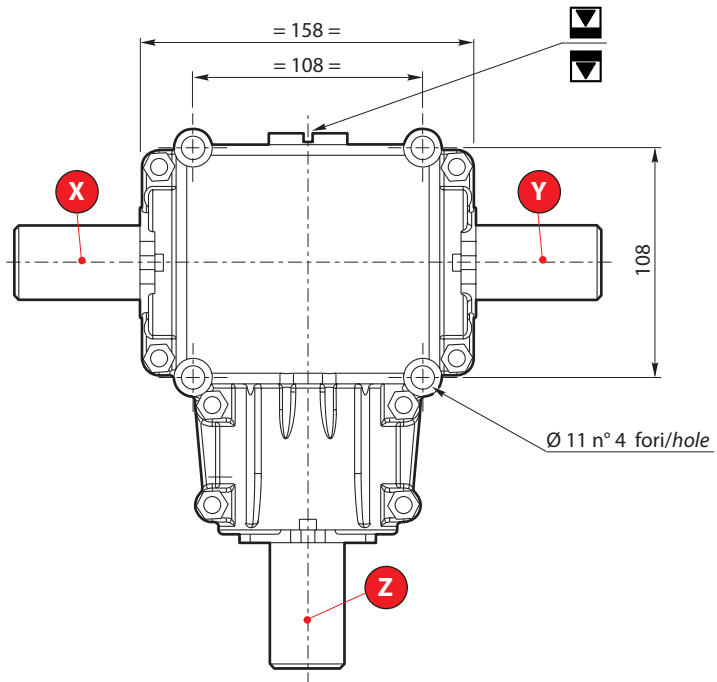
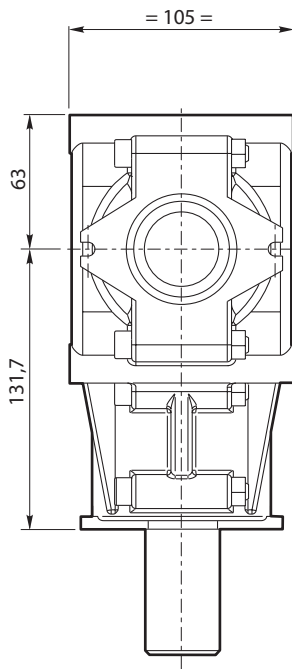
cod. L Denti dritti con ruota libera
Straight Teeth Free Wheel



L25 cod.23

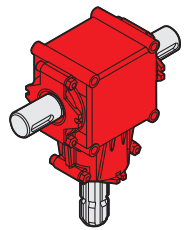


Dimensioni / Dimensions



Caratteristiche tecniche / Technical data

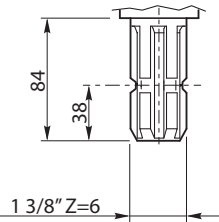
i	Input		n ₁ [rpm]	n ₂ [rpm]	P ₁ [kW/HP]	T _{2n} [Nm]	T _{2max} [Nm]	Materiale Material Alluminio Aluminium	Dentatura Toothing Gleason denti dritti Gleason Straight Teeth con ruota libera with free wheel	[kg]	[lt]
	Z	X / Y									
2.9:1	cod.17	-	540	186	5/6.8	210	256			7.5	0.5 Grease
1.9:1	cod.12	cod.30	540	284	7/9	193	235				
1.46:1	cod.09	cod.13	540	370	12/16.3	254	310				
1:1	cod.06	cod.06	540	540	18/24.5	261	318				
1:1.46	cod.19	cod.09	540	788	16/21.8	159	194				
1:1.9	cod.30	cod.12	540	1026	18.5/25.1	45	55				
1:2.9	-	cod.17	540	1566	9/12.2	165	214				



Per alberi non a catalogo contattare l'Ufficio Tecnico CMR.
For different shafts please contact CMR Technical Department.

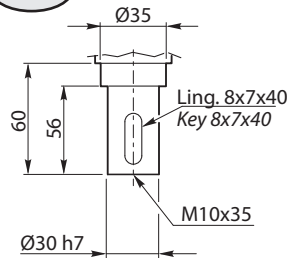
Alberi / Shafts

cod.01



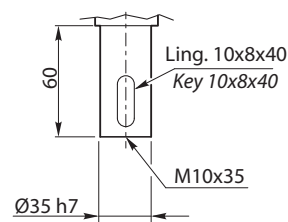
X Y Z

cod.15



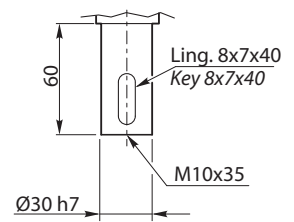
X Y

cod.11



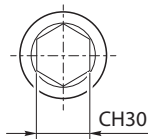
X Y Z

cod.09



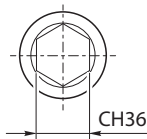
X Y Z

cod.65



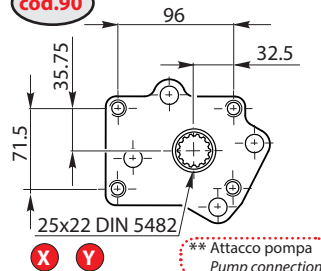
X Y

cod.37



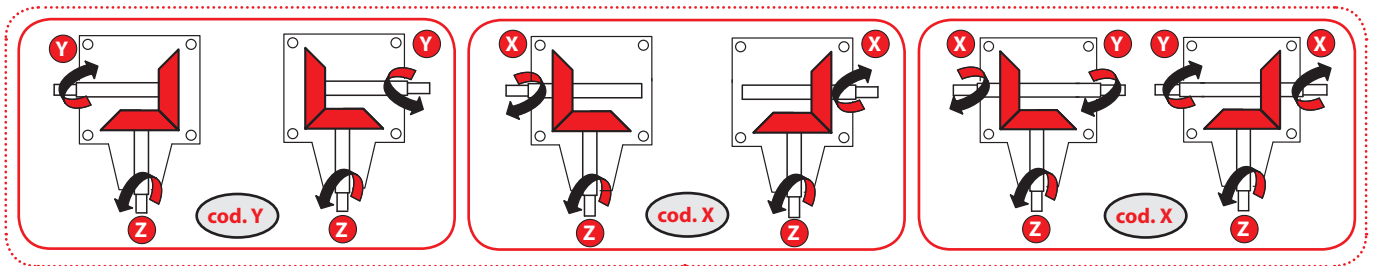
X Y

cod.90



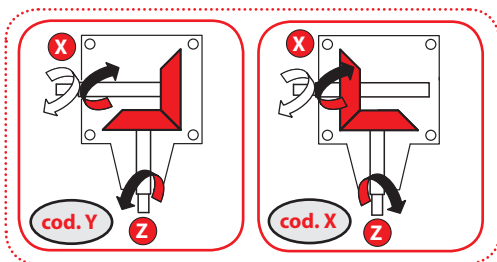
X Y

Sensi di rotazione alberi / Shaft direction



cod. R

Rinvio semplice denti dritti
Straight Teeth Simple Angle Gear Unit

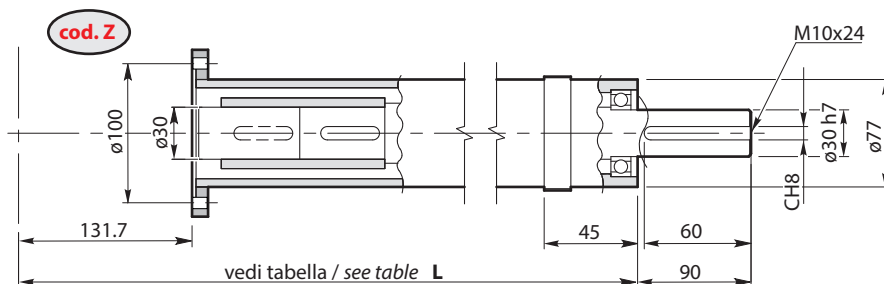


cod. L

Denti dritti con ruota libera
Straight Teeth Free Wheel

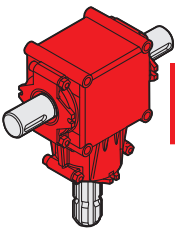
** Necessaria carcassa speciale
Needed special housing

Prolunghe / Extensions



L [mm]	Code
430	cod. 51
530	cod. 52
615	cod. 53

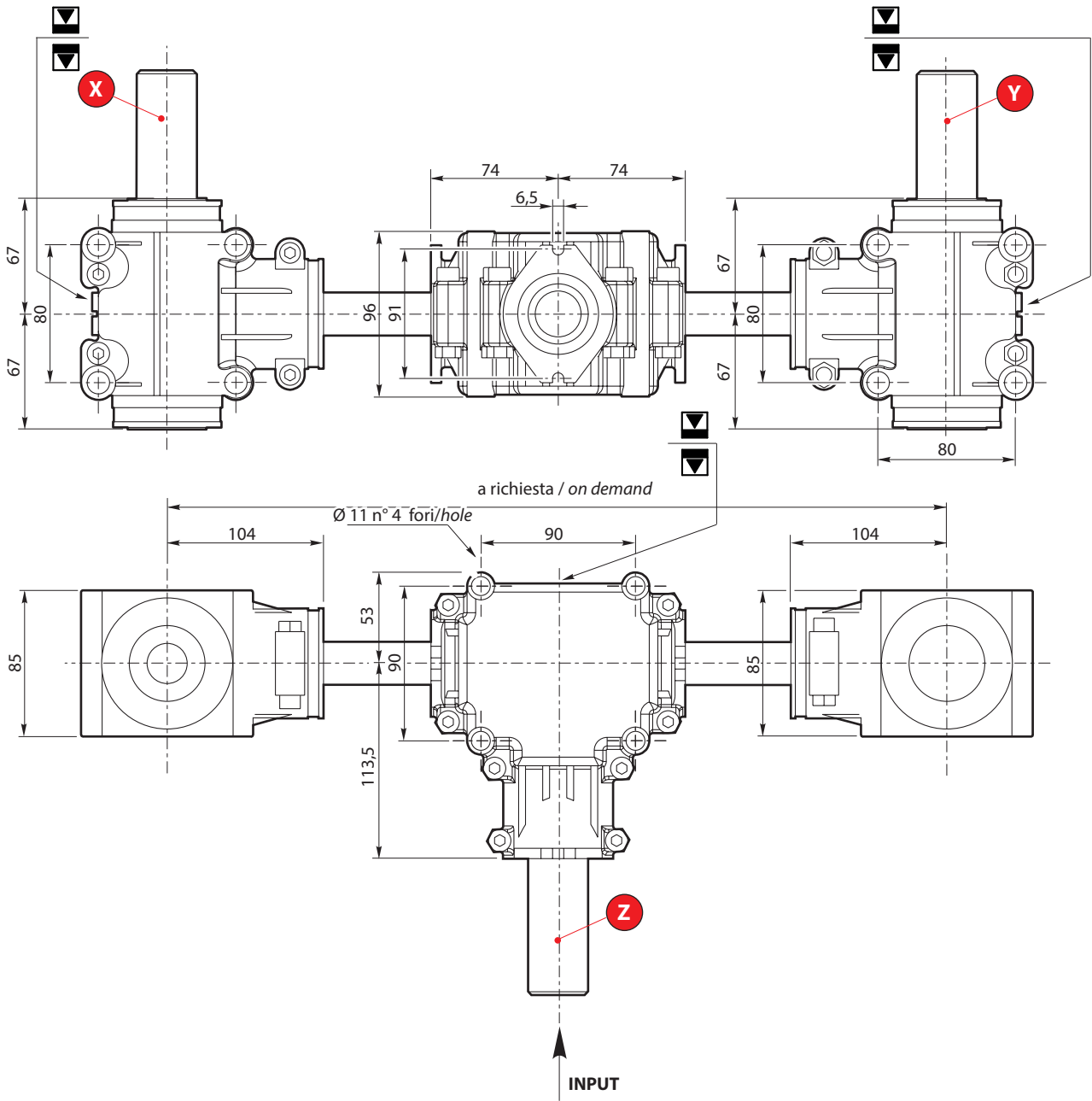
vedi tabella / see table L



L11-15-11 cod.24

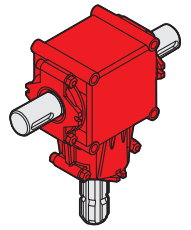


Dimensioni / Dimensions



Caratteristiche tecniche / Technical data

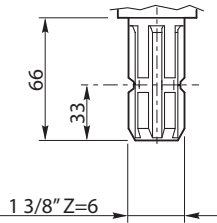
i	Input Z	n ₁ [rpm]	n ₂ [rpm]	P ₁ [kW/HP]	T _{2n} [Nm]	T _{2max} [Nm]	Materiale Material	Dentatura Toothing	[kg]	[t]
1:1.35	cod.08	540	729	11/15	138	166	Alluminio Aluminium	Gleason denti dritti Gleason Straight Teeth cod. R	11.5	0.3 Grease (lateral box) 0.4 Grease (central box)



Alberi / Shafts

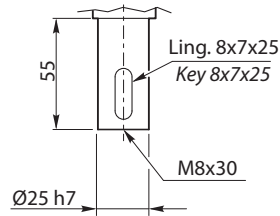
Per alberi non a catalogo contattare l'Ufficio Tecnico CMR.
For different shafts please contact CMR Technical Department.

cod.01



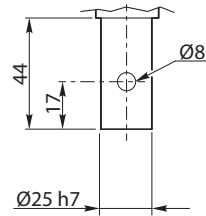
X Y Z

cod.29



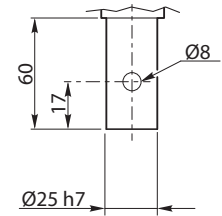
X Y Z

cod.44



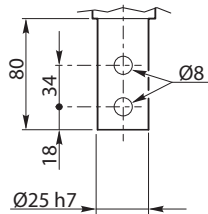
X Y Z

cod.34



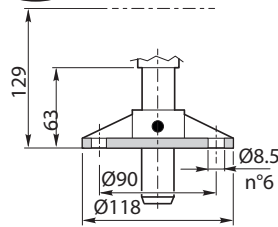
X Y Z

cod.61



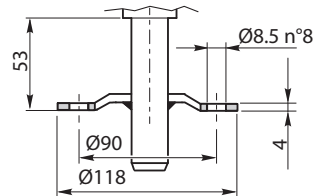
X Y Z

cod.30



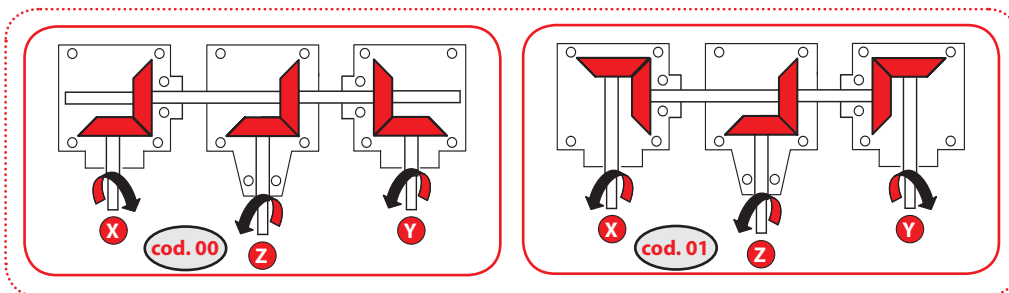
X Y Z

cod.31



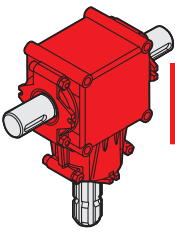
X Y Z

Sensi di rotazione alberi / Shaft direction



cod. R

Rinvio semplice denti dritti
Straight Teeth Simple Angle Gear Unit

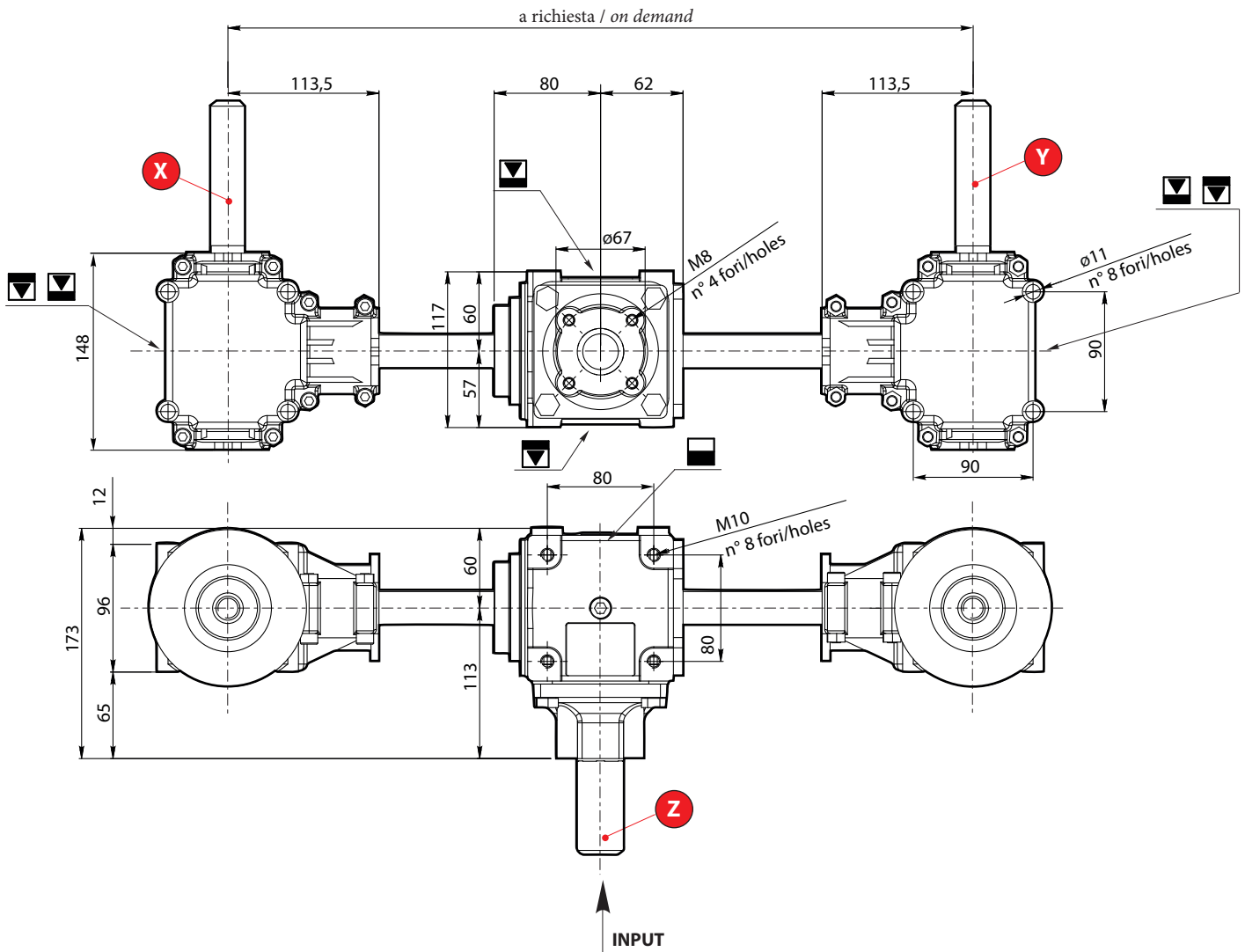


L15-T18-L15

cod.19

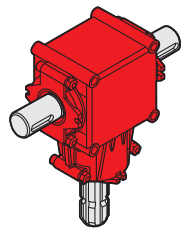


Dimensioni / Dimensions



Caratteristiche tecniche / Technical data

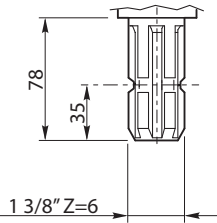
i	Input Z	n₁ [rpm]	n₂ [rpm]	P₁ [kW/HP]	T_{2n} [Nm]	T_{2max} [Nm]	Materiale Material	Dentatura Toothing	[kg]	[lt]
1:1.35	cod.08	540	729	11/15	138	166	Alluminio Aluminium + Ghisa G25 Cast Iron G25	Gleason denti dritti Gleason Straight Teeth cod. R	18	0.4 Grease (lateral box) 0.35 Oil (central box)



Alberi / Shafts

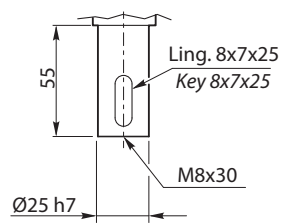
Per alberi non a catalogo contattare l'Ufficio Tecnico CMR.
For different shafts please contact CMR Technical Department.

cod.01



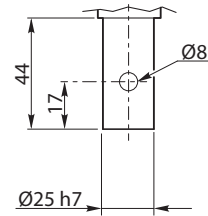
X Y Z

cod.29



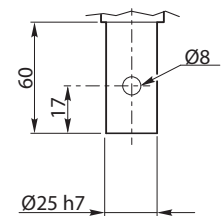
X Y Z

cod.44



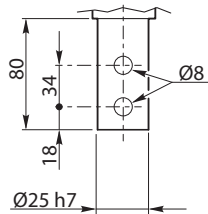
X Y Z

cod.34



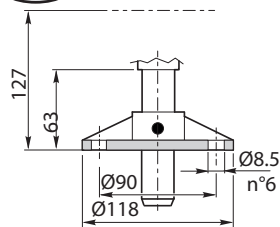
X Y Z

cod.61



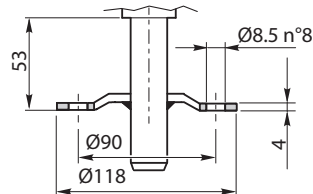
X Y Z

cod.30



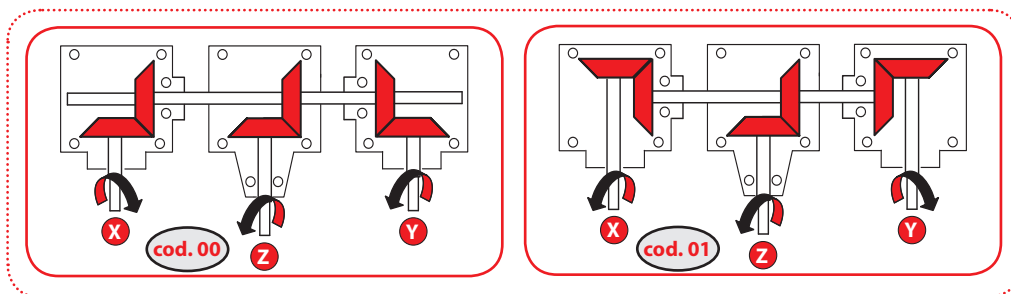
X Y Z

cod.31



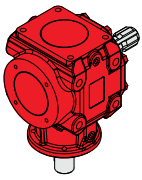
X Y Z

Sensi di rotazione alberi / Shaft direction



cod. R

Rinvio semplice denti dritti
Straight Teeth Simple Angle Gear Unit

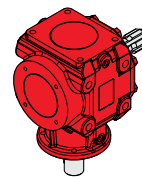


Serie T - Rinvii angolari in ghisa

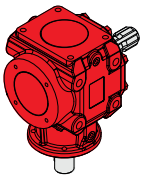
Cast Iron Angle Gear Units

Rinvii angolari in ghisa / Cast Iron Gear Units

Scatola Box	i	P1 [kW/HP]	T2n [Nm]	Alberi disponibili Available shafts	
T18	1.35:1	8/10.9	183		28
	1:1	11/15	187		
	1:1.35	10/13.6	126		
T20	1.90:1 ÷ 2,90:1 (540 rpm) 1.90:1 ÷ 2,90:1 (1000 rpm)	5.1/6.9 ÷ 11/15	130 ÷ 192		30
	1:1 (540 rpm) 1:1 (1000 rpm)	11/15 37/50.3	187 170		
	1:1.90 ÷ 1:2.90 (540 rpm) 1:1.90 ÷ 1:2.90 (1000 rpm)	7.5/10.2 ÷ 19.3/26.2	44 ÷ 94		
T29	1:6 (540 rpm)	13/17.7	37		32
	6:1 (540 rpm)	4/5.5	407		
T36	1.46:1 ÷ 3:1 (540 rpm)	5/6.8 ÷ 16.4/22.3	255 ÷ 407		34
	1:1 (540 rpm)	15.8/21.5	268		
	1:1.46 ÷ 1:3 (540 rpm)	13.4/18.2 ÷ 23/31.3	76 ÷ 267		
T45	1.46:1 ÷ 1.9:1 (540 rpm)	15/20.4 ÷ 30/40.8	484 ÷ 744		36
	1:1 (540 rpm)	40/54.4	679		
	1:1.46 ÷ 1:1.9 (540 rpm)	26/35.4 ÷ 31.5/42.8	232 ÷ 366		


Rinvii angolari in ghisa / Cast Iron Gear Units

Scatola Box	i	P1 [kW/HP]	T2n [Nm]	Alberi disponibili Available shafts	
T55	1.6:1 ÷ 2.9:1 (540 rpm)	21.3/29 ÷ 36.8/50	989 ÷ 1076		
	1:1 (540 rpm)	50/68	849		
	1:1.6 ÷ 1:2.91 (540 rpm)	33/44.9 ÷ 40.5/55	193 ÷ 430		
T90	1.46:1 ÷ 3:1 (540 rpm) 1.46:1 ÷ 3:1 (1000 rpm)	33/44.9 ÷ 94/127.8	1258 ÷ 1810		
	1:1 (540 rpm) 1:1 (1000 rpm)	66/89.8 100/136	1121 917		
	1:1.46 ÷ 1:3 (540 rpm) 1:1.46 ÷ 1:3 (1000 rpm)	57/77.5 ÷ 105/142.8	260 ÷ 802		
T91	1.87:1 ÷ 3:1 (540 rpm) 1.87:1 ÷ 3:1 (1000 rpm)	28/38.1 ÷ 61/82.9	1046 ÷ 1445		
	1:1.87 ÷ 1:3 (540 rpm) 1:1.87 ÷ 1:3 (1000 rpm)	60/81.6 ÷ 100/136	290 ÷ 545		
T92	1.57:1 ÷ 2.07:1 (540 rpm) 1.57:1 ÷ 2.07:1 (1000 rpm)	40.5/55.1 ÷ 77.5/105.4	936 ÷ 1810		
	1:1 (540 rpm) 1:1 (1000 rpm)	80/108.8 150/203.9	1630 1650		
	1:1.57 ÷ 1:2.07 (540 rpm) 1:1.57 ÷ 1:2.07 (1000 rpm)	56/76.1 ÷ 95/129.2	505 ÷ 727		
T100	1.66:1 ÷ 3:1 (540 rpm) 1.66:1 ÷ 3:1 (1000 rpm)	10/13.6 ÷ 27/36.7	354 ÷ 509		
	1:1.66 ÷ 1:3 (540 rpm) 1:1.66 ÷ 1:93 (1000 rpm)	22/29.9 ÷ 43.4/59	107 ÷ 307		
T101	1.66:1 ÷ 5.33:1 (540 rpm) 1.66:1 ÷ 5.33:1 (1000 rpm)	5/6.8 ÷ 40/54.4	366 ÷ 849		
	1:1.66 ÷ 1:5.33 (540 rpm) 1:1.66 ÷ 1:5.33 (1000 rpm)	38/51.7 ÷ 68/92.5	180 ÷ 409		

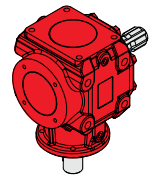


Serie T - Rinvii angolari in ghisa

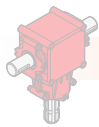
Cast Iron Angle Gear Units

Rinvii angolari in ghisa / Cast Iron Gear Units

Scatola Box	i	P1 [kW/HP]	T2n [Nm]	Alberi disponibili Available shafts	
T102	1.66:1 ÷ 3:1 (540 rpm) 1.66:1 ÷ 3:1 (1000 rpm)	18/24.5 ÷ 46/62.5	700 ÷ 917		
	1:1.66 ÷ 1:3 (540 rpm) 1:1.66 ÷ 1:3 (1000 rpm)	46/62.5 ÷ 92/125.1	214 ÷ 554		
T150	1.93:1 ÷ 3.1:1 (540 rpm) 1.93:1 ÷ 3.1:1 (1000 rpm)	40/54.4 ÷ 99/134.6	1579 ÷ 2163		
	1:1.93 ÷ 1:3.1 (540 rpm) 1:1.93 ÷ 1:3.1 (1000 rpm)	88/119.7 ÷ 162/220.3	402 ÷ 941		
T152	1.57:1 ÷ 1.9:1 (540 rpm) 1.57:1 ÷ 1.9:1 (1000 rpm)	50/68 ÷ 150/203.9	1394 ÷ 2159		
	1:1 (1000 rpm)	205/278.8	2255		
	1:1.9 (540 rpm) 1:1.57 (1000 rpm)	150/203.9 214/291	1340 1250		



		Codifica / Code				Esempio Sample	
Settore Area	Tipo Type	Scatola Box	i	Alberi / Shafts			Posizione corona Ring Gear Position
				Z	X	Y	
S	R	34	06	01	11	15	X
S	cod.R	cod.34	cod.06	cod.01	cod.11	cod.15	cod.X
	R	↑ T15 ..	↑ 1:1 ..	↑ ..	↑ ..	↑ ..	↑ ..
	L	Denti dritti con ruota libera Straight Teeth with Free Wheel					
	D	Denti dritti con doppia ruota libera Straight Teeth with double Free Wheel					
	Y	Denti elicoidali senza ruota libera Helical Teeth without Free Wheel	pag. dedicate dedicated pag.	pag. dedicate dedicated pag.	pag. dedicate dedicated pag.	pag. dedicate dedicated pag.	
	W	Denti elicoidali con ruota libera Helical Teeth with Free Wheel					
	J	Denti elicoidali con doppia ruota libera Helical Teeth with double Free Wheel					



L11 cod.34

Preparazione del terreno
Land preparation

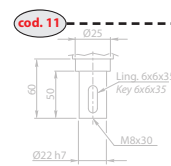
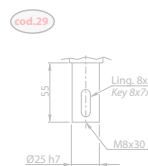
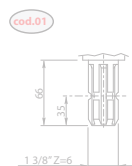


Dimensioni / Dimensions

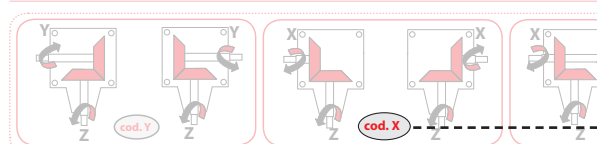
Caratteristiche tecniche / Technical data

i	Input		n ₁ [rpm]	n ₂ [rpm]	P ₁ [kW/HP]	T _{2n} [Nm]	T _{2max} [Nm]	Materiale Material	Dentatura Tothing		
	Z	X/Y									
3.25:1	cod.19	-	540	152	2/2.7	94	115	Alluminio Aluminium	Gleason denti dritti Gleason Straight Teeth	3.6	0.3 Grease
1.9:1	cod.12	cod.30	540	284	5/6.8	138	168				
1:1	cod.06	cod.06	540	540	11.6	115	115				

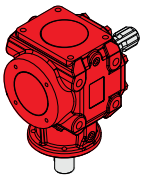
Alberi / Shafts



Sensi di rotazione alberi / Shaft rotation directions



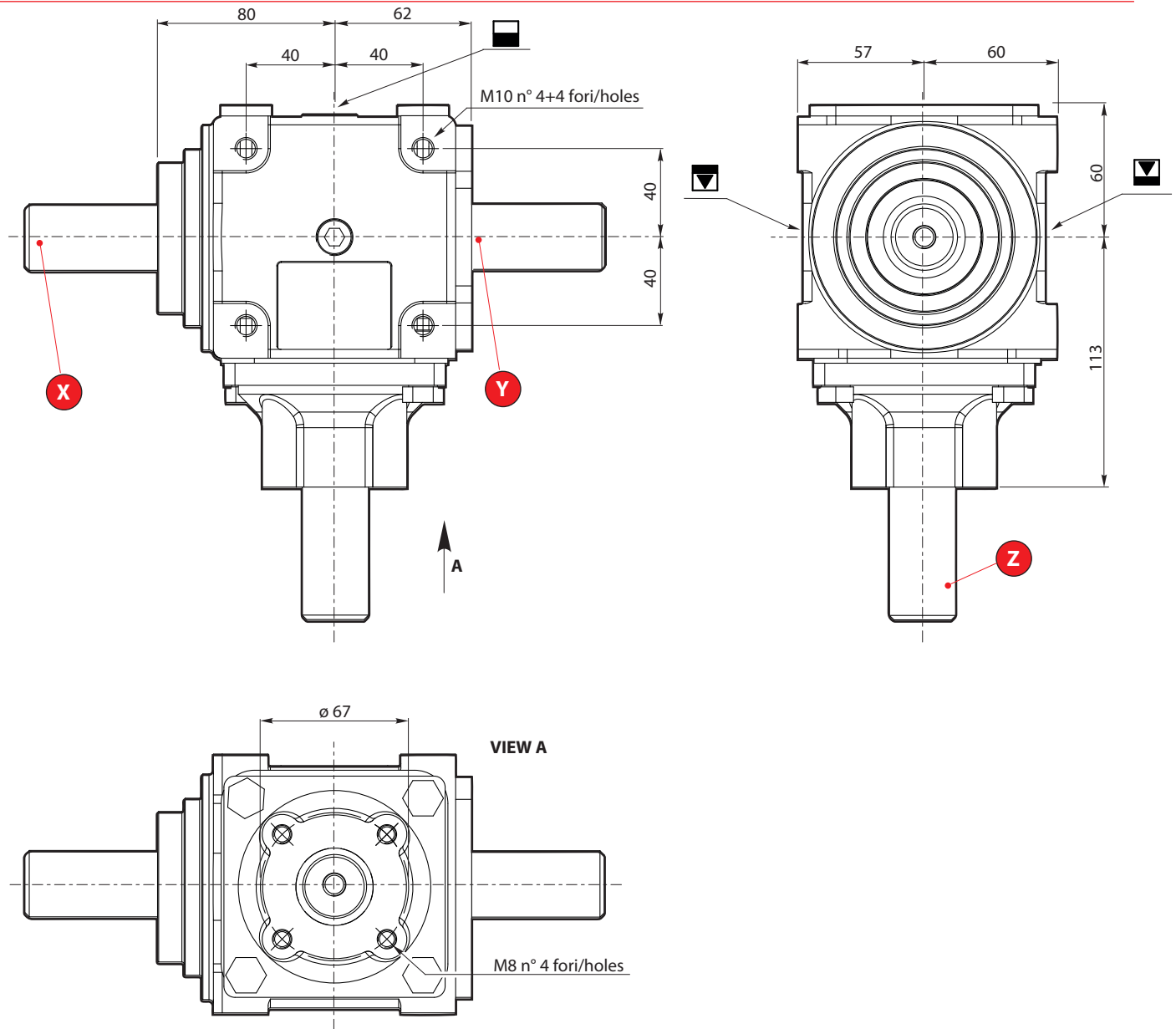
cod.R Rinvio semplice
Simple Angle Gear Unit



T18 cod.18

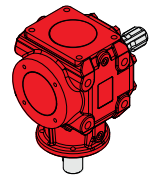


Dimensioni / Dimensions



Caratteristiche tecniche / Technical data

i	Input		n ₁ [rpm]	n ₂ [rpm]	P ₁ [kW/HP]	T _{2n} [Nm]	T _{2max} [Nm]	Materiale Material	Dentatura Toothing	[kg]	[lt]
	Z	X/Y									
1.35:1	cod.08	cod.28	540	400	8/10.9	183	220	Ghisa G25 Cast Iron G25	Gleason denti dritti Gleason Straight Teeth cod. R con ruota libera with free wheel cod. L	8.2	0.35
1:1	cod.06	cod.06	540	540	11/15.0	187	224				
1:1.35	cod.28	cod.08	540	729	10/13.6	126	151				



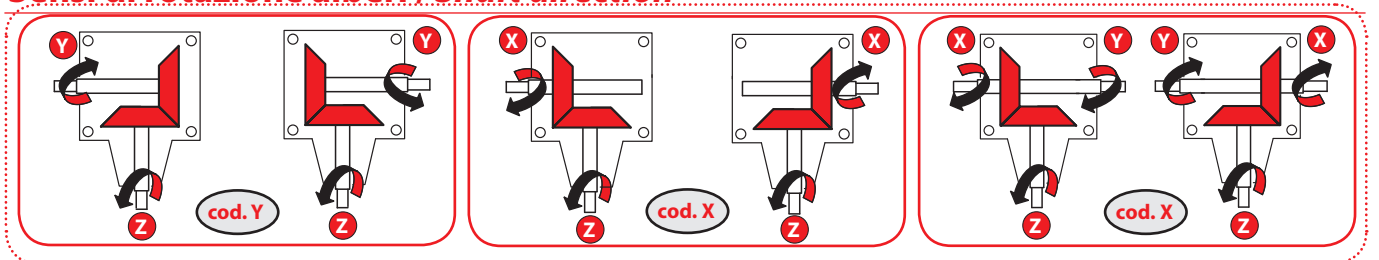
Per alberi non a catalogo contattare l'Ufficio Tecnico CMR.
For different shafts please contact CMR Technical Department.

Alberi / Shafts

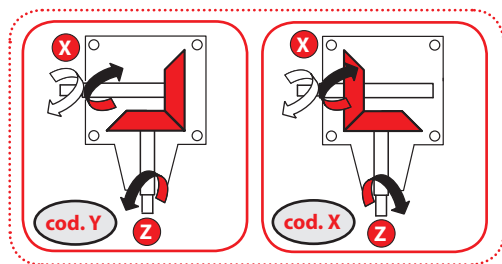
<p>cod.01</p> <p>86 38 1 3/8" Z=6</p> <p>X Y Z</p>	<p>cod.15</p> <p>Ø35 60 56 Ling. 8x7x40 Key 8x7x40 M10x35 Ø30 h7</p> <p>X Y Z</p>	<p>cod.11</p> <p>60 Ling. 10x8x40 Key 10x8x40 M10x35 Ø35 h7</p> <p>X Y Z</p>	<p>cod.00</p> <p>Tappo di tenuta Sealing Cap</p>
---	--	---	---

T18

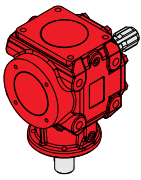
Sensi di rotazione alberi / Shaft direction



cod. R Rinvio semplice denti dritti
Straight Teeth Simple Angle Gear Unit



cod. L Denti dritti con ruota libera
Straight Teeth Free Wheel

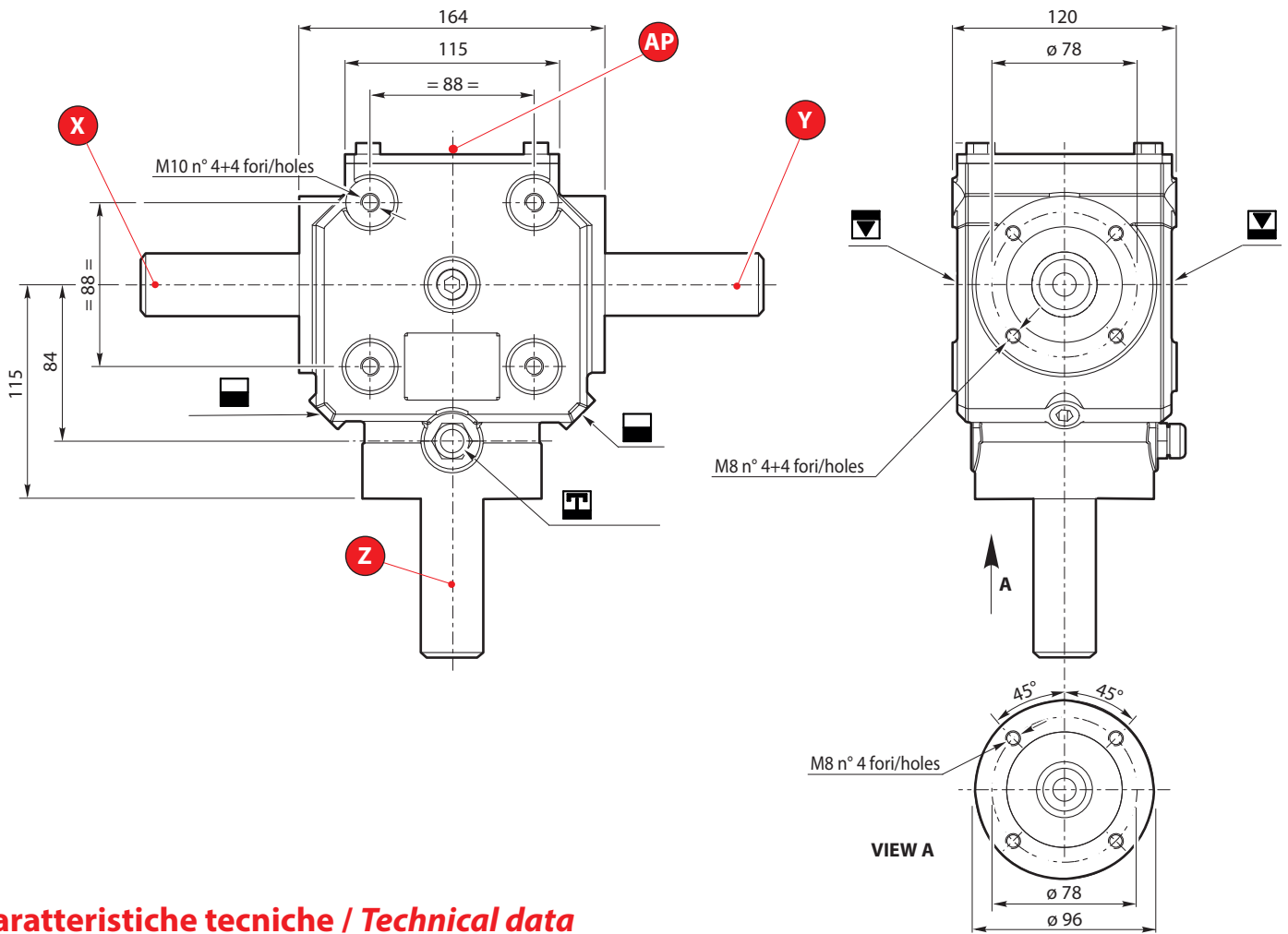


T20

cod.34

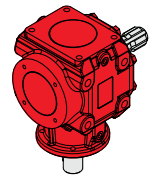


Dimensioni / Dimensions



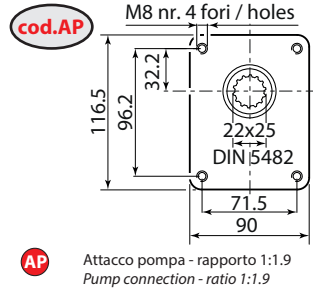
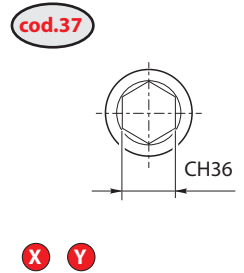
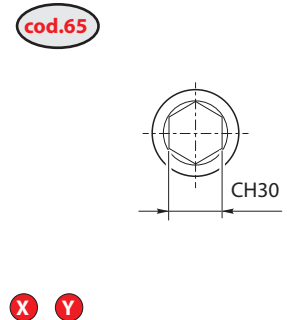
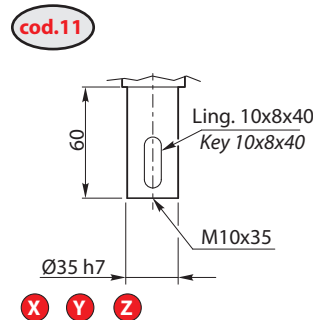
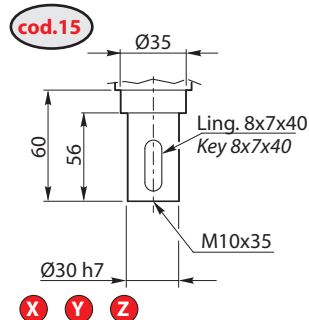
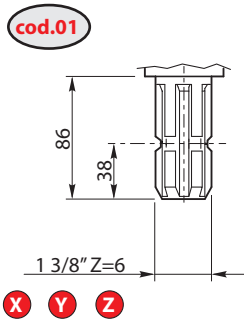
Caratteristiche tecniche / Technical data

i	Input		n ₁ [rpm]	n ₂ [rpm]	P ₁ [kW/HP]	T _{2n} [Nm]	T _{2max} [Nm]	Materiale Material	Dentatura Toothing		
	Z	X/Y									
2.9:1	cod.17	-	540 1000	186 345	2.9/3.9 5.1/6.9	143 136	171 163	Ghisa G25 Cast Iron G25 a richiesta on request Ghisa GS400 Cast Iron GS400	Gleason denti dritti Gleason Straight Teeth cod. R	13.5	0.45
2.78:1	cod.16	-	540 1000	194 360	2.9/3.9 5.1/6.9	137 130	164 156		Gleason denti elicoidali Gleason Helical Teeth cod. Y		
1.9:1	cod.12	cod.30	540 1000	284 526	5.9/8 11/15	190 192	228 230		a richiesta with free wheel cod. L cod. W		
1:1	cod.06	cod.06	540 2000	540 2000	11/15 37/50.3	187 170	224 204				
1:1.9	cod.30	cod.12	540 1000	1026 1900	10.5/14.3 19.3/26.2	94 93	113 112				
1:2.78	-	cod.16	540 1000	1501 2780	7.5/10.2 13.5/18.4	46 45	55 53				
1:2.9	-	cod.17	540 1000	1566 2900	7.8/10.6 14/19	46 44	55 53				

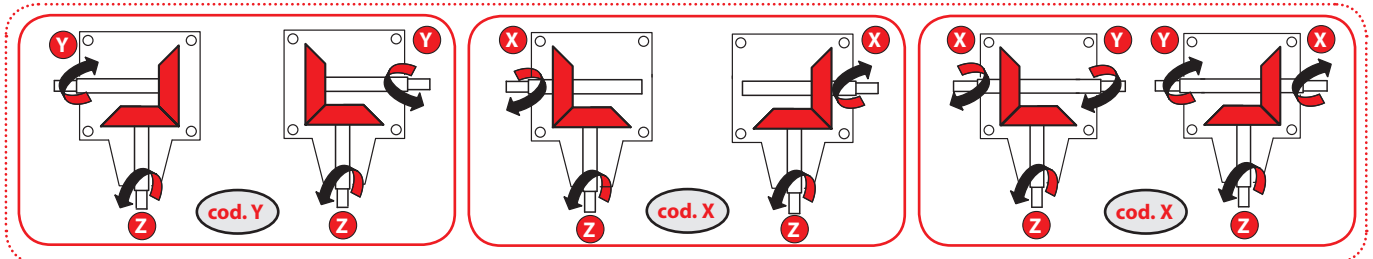


Per alberi non a catalogo contattare l'Ufficio Tecnico CMR.
For different shafts please contact CMR Technical Department.

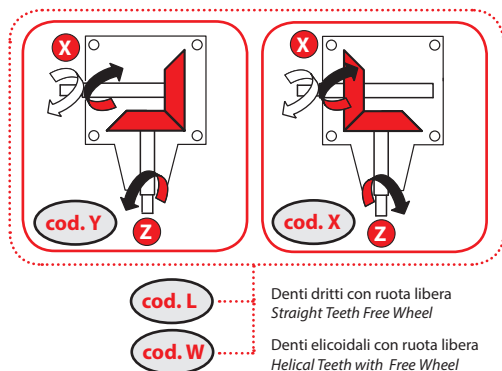
Alberi / Shafts



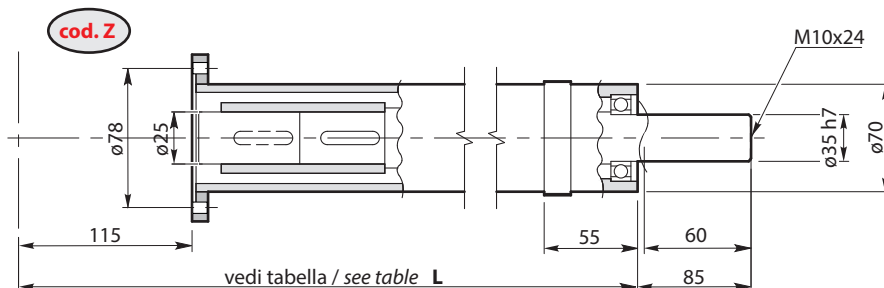
Sensi di rotazione alberi / Shaft direction



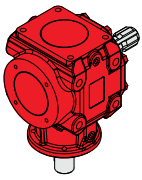
- cod. R** Rinvio semplice denti dritti
Straight Teeth Simple Angle Gear Unit
- cod. Y** Rinvio semplice denti elicoidali
Helical Teeth Simple Angle Gear Unit



Prolunghe / Extensions



L [mm]	
430 cod. 51	700 cod. 54
500 cod. 67	720 cod. 62
520 cod. 61	780 cod. 55
615 cod. 53	

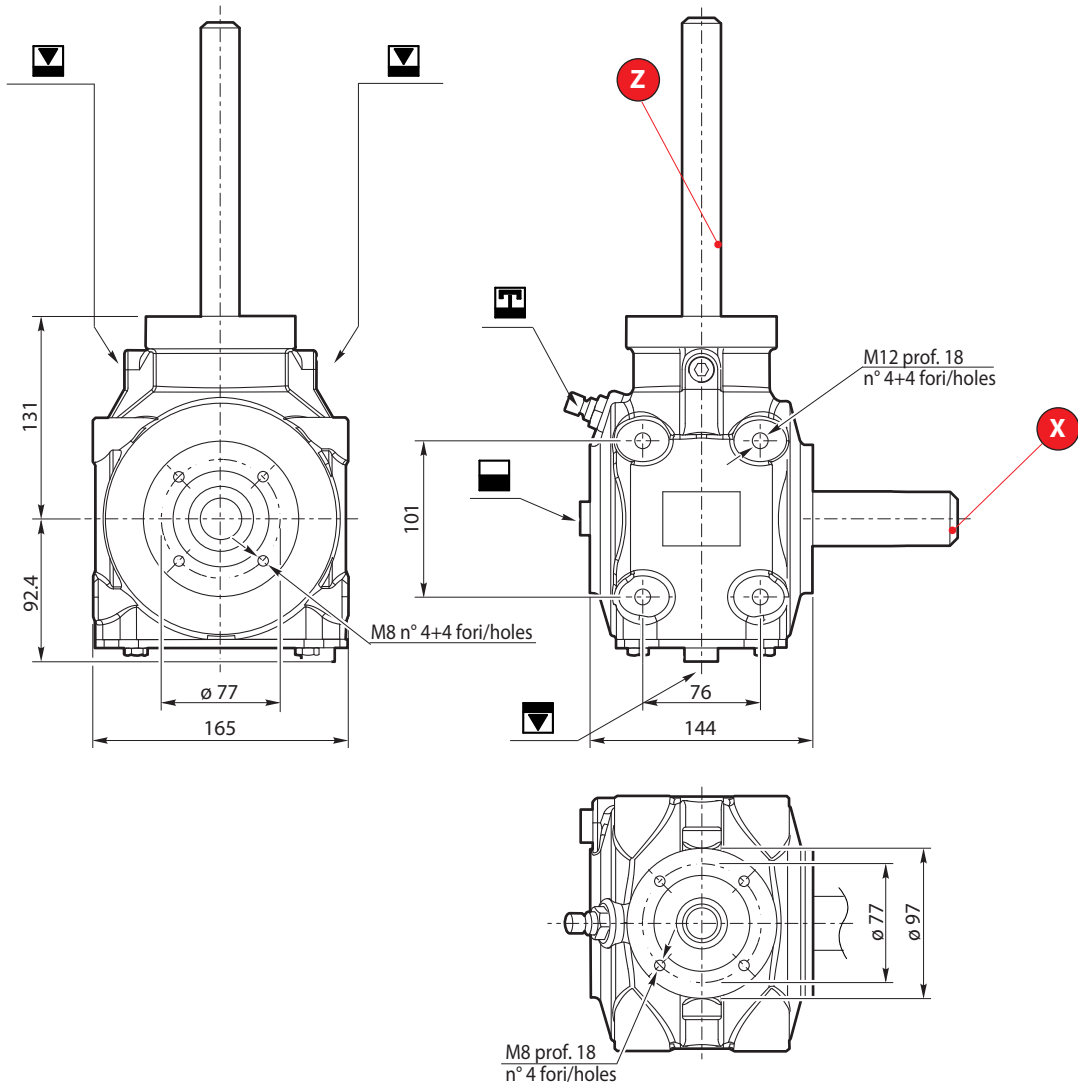


T29

cod.54



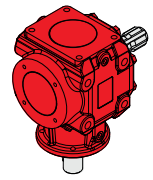
Dimensioni / Dimensions



Caratteristiche tecniche / Technical data

Y cod.00

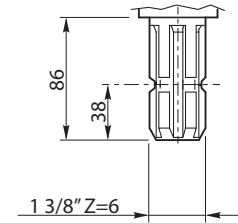
i	Input		n ₁ [rpm]	n ₂ [rpm]	P ₁ [kW/HP]	T _{2n} [Nm]	T _{2max} [Nm]	Materiale Material	Dentatura Toothing	[kg]	[lt]
	Z	X									
6:1	cod.50	-	540	90	4/5.4	407	489	Ghisa G25 Cast Iron G25	Gleason denti elicoidali Gleason Helical Teeth	14.3	1.0
1:6	-	cod.50	540	3240	13/17.7	37	44		cod.Y		



Per alberi non a catalogo contattare l'Ufficio Tecnico CMR.
For different shafts please contact CMR Technical Department.

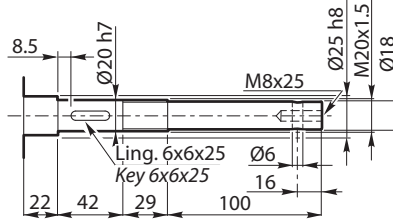
Alberi / Shafts

cod.01



X

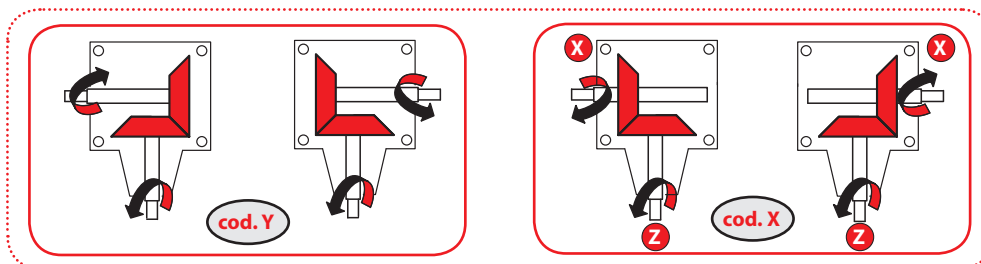
cod.77



Z

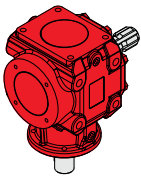
T29

Sensi di rotazione alberi / Shaft direction

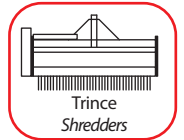


cod. Y

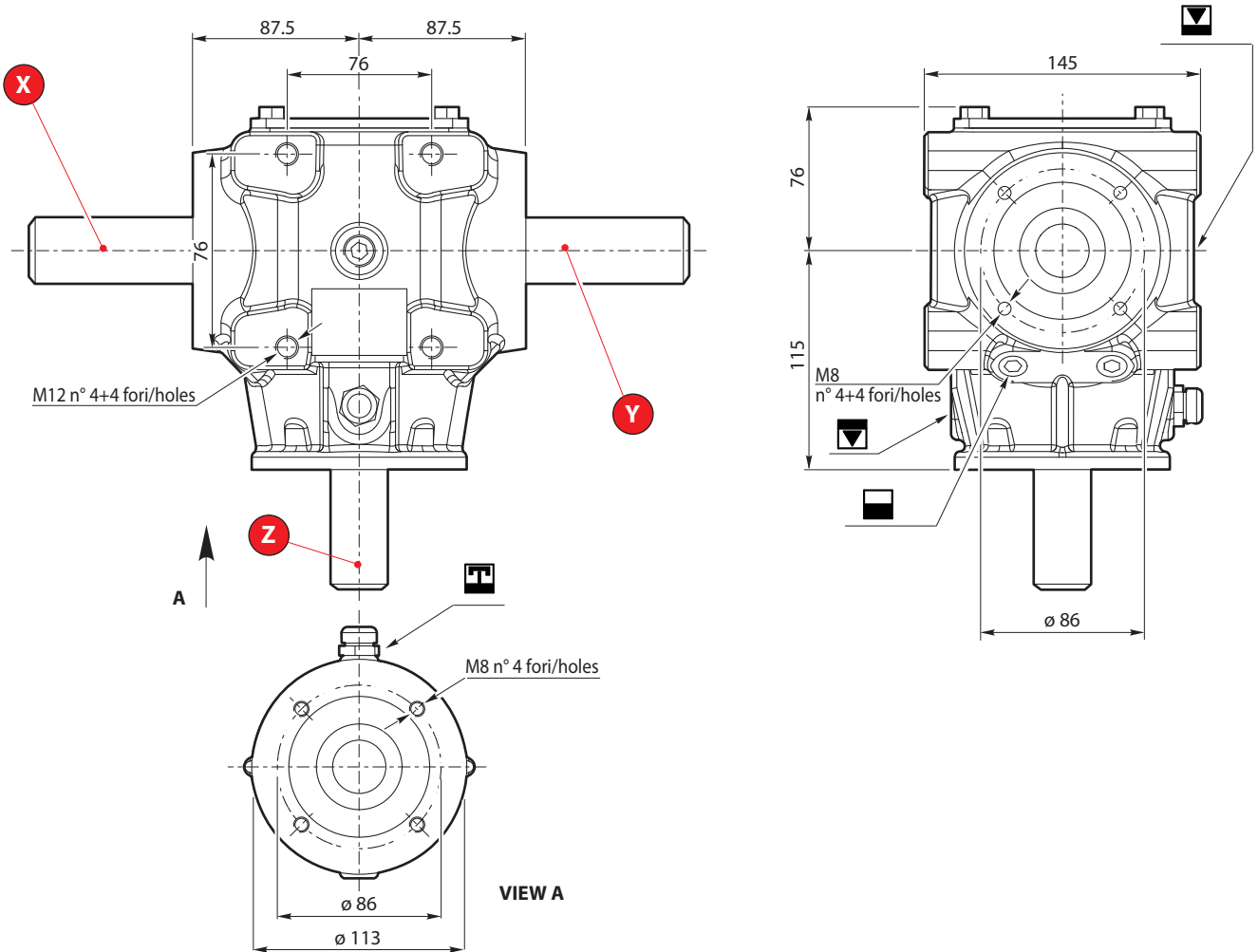
Rinvio semplice denti elicoidali
Helical Teeth Simple Angle Gear Unit



T36 cod.55

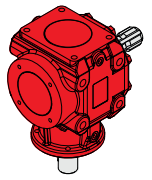


Dimensioni / Dimensions



Caratteristiche tecniche / Technical data

i	Input		n ₁ [rpm]	n ₂ [rpm]	P ₁ [kW/HP]	T _{2n} [Nm]	T _{2max} [Nm]	Materiale Material	Dentatura Toothing	[kg]	[lt]
	Z	X/Y									
3:1	cod.18	-	540	180	5/6.8	255	306	Ghisa G25 Cast Iron G25 a richiesta on request Ghisa GS400 Cast Iron GS400	Gleason denti dritti Gleason Straight Teeth cod. R	14.7	0.5
2:1	cod.81	cod.79	540	270	8.8/12	299	359		a richiesta on request Gleason denti elicoidali Gleason Helical Teeth cod. Y		
1.46:1	cod.09	cod.13	540	370	16.4/22.3	407	488		con ruota libera with free wheel cod. L cod. W		
1:1	cod.06	cod.06	540	540	15.8/21.5	268	322		con doppia ruota libera with double free wheel cod. D cod. J		
1:1.46	cod.13	cod.09	540	788	23/31.3	267	321				
1:2	cod.79	cod.81	540	1080	16.5/22.4	140	168				
1:3	-	cod.18	540	1620	13.4/18.2	76	91				



Per alberi non a catalogo contattare l'Ufficio Tecnico CMR.
For different shafts please contact CMR Technical Department.

Alberi / Shafts

<p>cod.01</p> <p>X Y Z</p>	<p>cod.15</p> <p>X Y Z</p>	<p>cod.11</p> <p>X Y Z</p>	<p>cod.65</p> <p>X Y</p>
<p>cod.37</p> <p>X Y</p>	<p>cod.00</p> <p>Tappo di tenuta Sealing Cap</p> <p>X Y</p>		

Sensi di rotazione alberi / Shaft direction

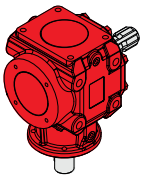
<p>cod. Y</p>	<p>cod. X</p>	<p>cod. X</p>
<p>cod. R Rinvio semplice denti dritti Straight Teeth Simple Angle Gear Unit</p> <p>cod. Y Rinvio semplice denti elicoidali Helical Teeth Simple Angle Gear Unit</p>		
<p>cod. L</p>	<p>cod. X</p>	<p>cod. H</p>
<p>cod. K</p>	<p>cod. D Denti dritti con doppia ruota libera Straight Teeth with Double Free Wheel</p> <p>cod. J Denti elicoidali con doppia ruota libera Helical Teeth with Double Free Wheel</p>	
<p>cod. W Denti elicoidali con ruota libera Helical Teeth with Free Wheel</p>		

Prolunghe / Extensions

cod. Z

vedi tabella / see table L

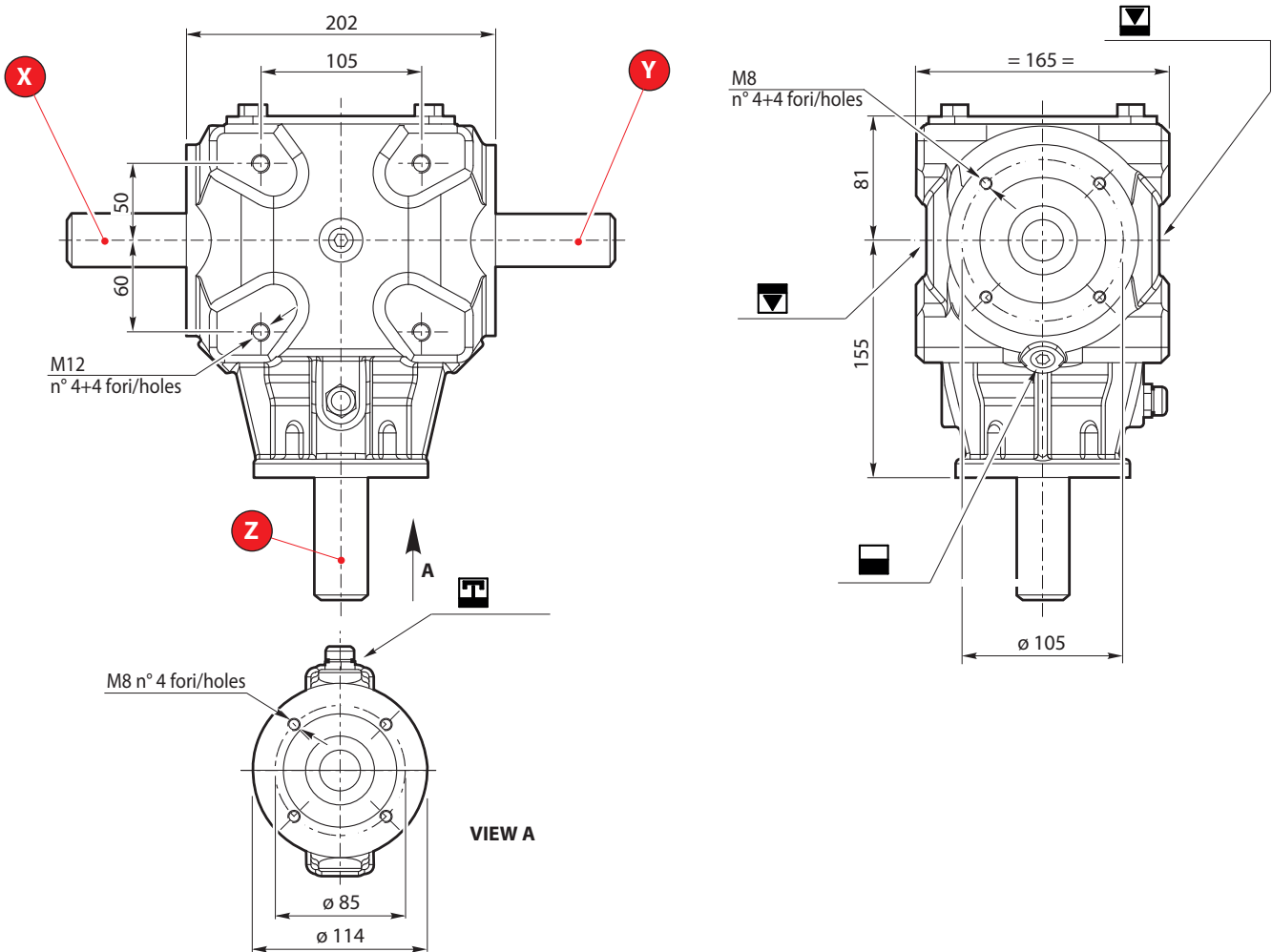
L [mm]			
430	cod. 51	700	cod. 54
500	cod. 67	720	cod. 62
530	cod. 52	780	cod. 55
615	cod. 53		



T45 cod.41

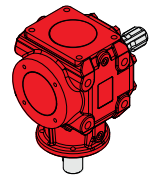


Dimensioni / Dimensions



Caratteristiche tecniche / Technical data

i	Input		n ₁ [rpm]	n ₂ [rpm]	P ₁ [kW/HP]	T _{2n} [Nm]	T _{2max} [Nm]	Materiale Material	Dentatura Toothing	[kg]	[lt]
	Z	X/Y									
1.9:1	cod.12	cod.30	540	284	15/20.4	484	581	Ghisa G25 Cast Iron G25 a richiesta on request Ghisa GS400 Cast Iron GS400	Gleason denti dritti Gleason Straight Teeth cod. R	24.0	1.0
1.46:1	cod.09	cod.13	540	370	30/40.8	744	892		a richiesta on request		
1:1	cod.06	cod.06	540	540	40/54.4	679	815		Gleason denti elicoidali Gleason Helical Teeth cod. Y		
1:1.46	cod.13	cod.09	540	788	31.5/42.8	366	440		con ruota libera with free wheel cod. L cod. W		
1:1.9	cod.30	cod.12	540	1025	26/35.4	232	279				



Per alberi non a catalogo contattare l'Ufficio Tecnico CMR.
For different shafts please contact CMR Technical Department.

Alberi / Shafts

<p>cod.01</p> <p>86 38 1 3/8" Z=6</p> <p>X Y Z</p>	<p>cod.02</p> <p>79 31 1 3/8" Z=21</p> <p>X Y Z</p>	<p>cod.11</p> <p>82 Ling. 10x8x60 Key 10x8x60 M10x35 Ø35 h7</p> <p>X Y Z</p>	<p>cod.37</p> <p>CH36</p> <p>X Y</p>
<p>cod.36</p> <p>CH41</p> <p>X Y</p>	<p>cod.00</p> <p>Tappo di tenuta Sealing Cap</p> <p>X Y</p>		

T45

Sensi di rotazione alberi / Shaft direction

cod. Y **cod. X**

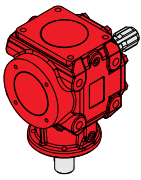
cod. R Rinvio semplice denti dritti
Straight Teeth Simple Angle Gear Unit

cod. Y Rinvio semplice denti elicoidali
Helical Teeth Simple Angle Gear Unit

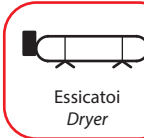
cod. Y **cod. X**

cod. L Denti dritti con ruota libera
Straight Teeth Free Wheel

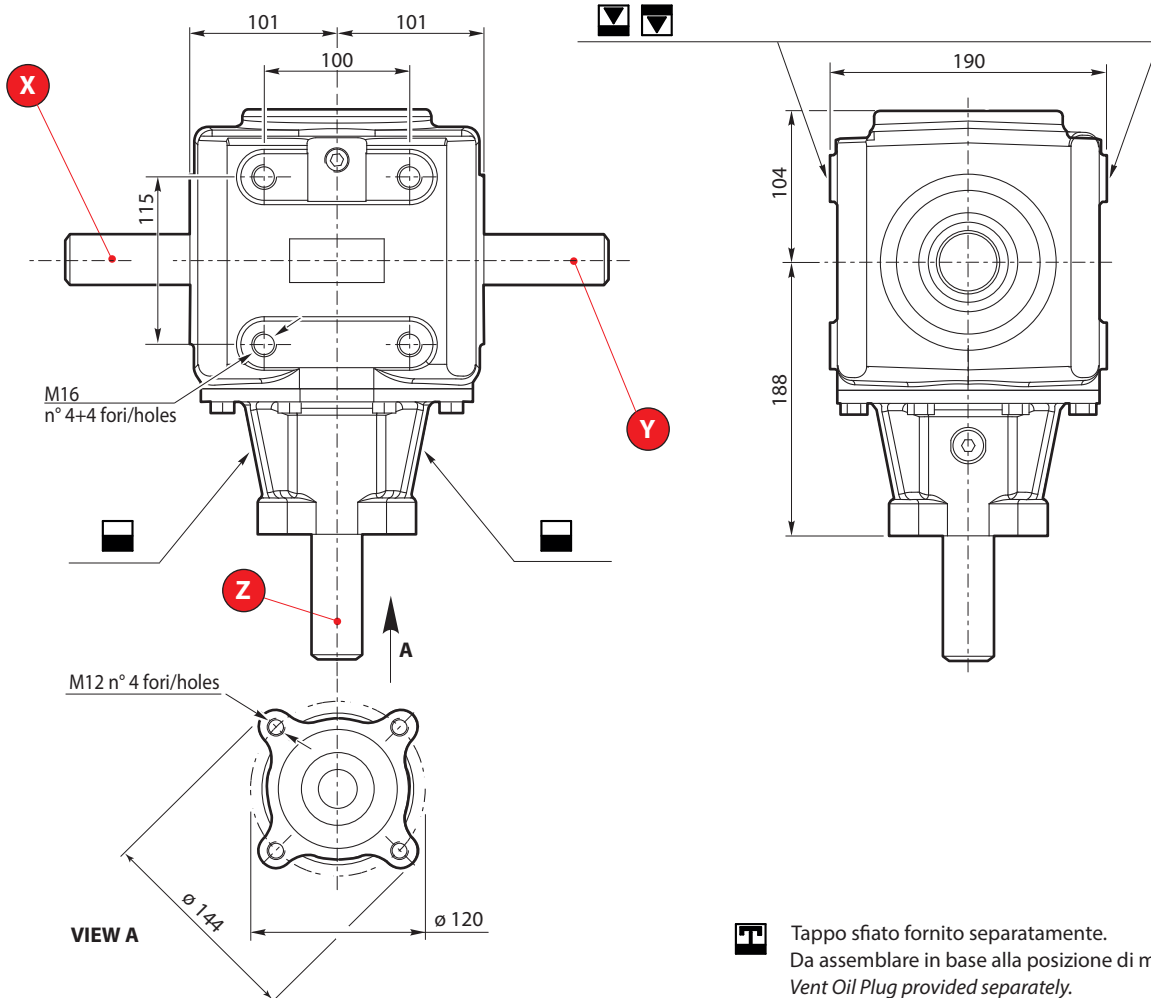
cod. W Denti elicoidali con ruota libera
Helical Teeth with Free Wheel



T55 cod.40



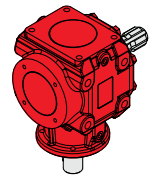
Dimensioni / Dimensions



Tappo sfiato fornito separatamente. Da assemblare in base alla posizione di montaggio. Vent Oil Plug provided separately. To be assembling according to mounting position.

Caratteristiche tecniche / Technical data

i	Input		n ₁ [rpm]	n ₂ [rpm]	P ₁ [kW/HP]	T _{2n} [Nm]	T _{2max} [Nm]	Materiale Material	Dentatura Toothing	[kg]	[t]
	Z	X/Y									
2.91:1	cod.17	-	540	186	21.3/29	1052	1263	Ghisa GS400 Cast Iron GS400	Gleason denti dritti Gleason Straight Teeth cod. R a richiesta on request Gleason denti elicoidali Gleason Helical Teeth cod. Y con ruota libera with free wheel cod. L cod. W	32.0	2.0
2.33:1	cod.70	cod.48	540	232	25/34	989	1187				
1.92:1	cod.32	cod.26	540	281	33/44.9	1076	1291				
1.6:1	cod.50	cod.43	540	338	36.8/50	1000	1200				
1:1	cod.06	cod.06	540	540	50/68	849	1019				
1:1.6	cod.43	cod.50	540	864	40.5/55.1	430	516				
1:1.92	cod.26	cod.32	540	1037	40.5/55.1	358	430				
1:2.33	cod.48	cod.70	540	1258	38.3/52.1	279	335				
1:2.91	-	cod.17	540	1571	33/44.9	193	231				



Per alberi non a catalogo contattare l'Ufficio Tecnico CMR.
For different shafts please contact CMR Technical Department.

Alberi / Shafts

<p>cod.01</p> <p>86 38 1 3/8" Z=6</p> <p>X Y Z</p>	<p>cod.02</p> <p>79 31 1 3/8" Z=21</p> <p>X Y Z</p>	<p>cod.11</p> <p>82 Ling. 10x8x60 Key 10x8x60 M10x35 Ø35 h7</p> <p>X Y Z</p>	<p>cod.37</p> <p>CH36</p> <p>X Y</p>
<p>cod.36</p> <p>CH41</p> <p>X Y</p>	<p>cod.00</p> <p>Tappo di tenuta Sealing Cap</p> <p>X Y</p>		

T55

Sensi di rotazione alberi / Shaft direction

cod. Y **cod. X**

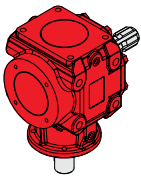
cod. R Rinvio semplice denti dritti
Straight Teeth Simple Angle Gear Unit

cod. Y Rinvio semplice denti elicoidali
Helical Teeth Simple Angle Gear Unit

cod. Y **cod. X**

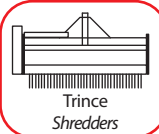
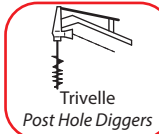
cod. L Denti dritti con ruota libera
Straight Teeth Free Wheel

cod. W Denti elicoidali con ruota libera
Helical Teeth with Free Wheel

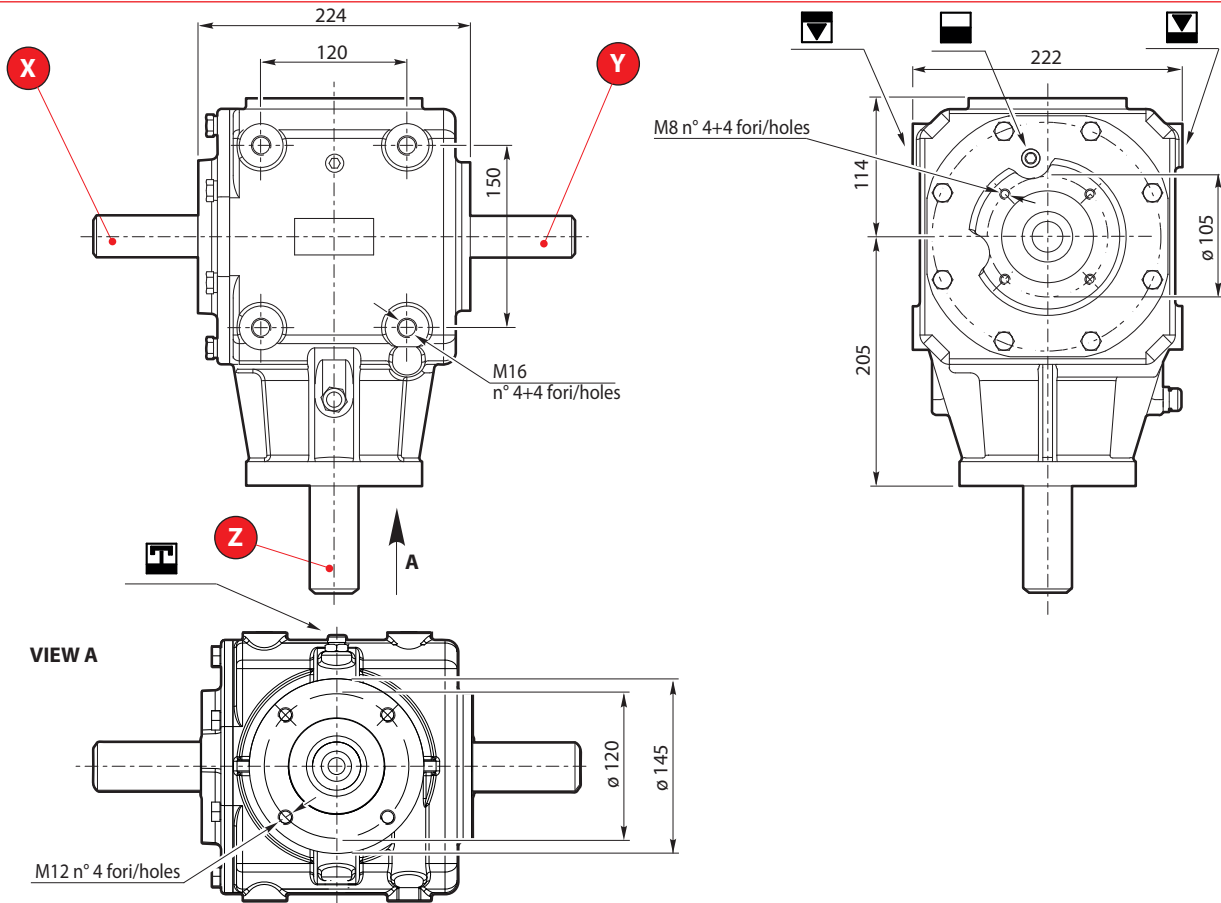


T90

cod.39

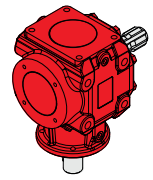


Dimensioni / Dimensions



Caratteristiche tecniche / Technical data

i	Input		n ₁ [rpm]	n ₂ [rpm]	P ₁ [kW/HP]	T _{2n} [Nm]	T _{2max} [Nm]	Materiale Material	Dentatura Toothing	[kg]	[lt]
	Z	X / Y									
3:1	cod.18	-	540	180	33/44.9	1300	1690	Ghisa GS400 Cast Iron GS400	Gleason denti dritti Gleason Straight Teeth cod. R	40.0	2.0
			1000	333	49/66.6	1100	1400				
2.42:1	cod.20	-	540	223	42/57.1	1400	1780				
			1000	413	63/85.7	1480	1800				
2.07:1	cod.90	-	540	261	51.5/70	1250	1600				
			1000	483	77.5/105.4	1044	1350				
1.46:1	cod.09	cod.13	540	370	62.5/85	1100	1400				
			1000	685	94/127.8	906	1170				
1:1	cod.06	cod.06	540	540	66/89.7	1110	1360				
			1000	1000	100/136	900	1150				
1:1.46	cod.13	cod.09	540	788	69/93.8	815	970				
			1000	1460	105/142.8	648	850				
1:2.07	-	cod.90	540	1118	62/84.3	576	690				
			1000	2070	95/129.2	440	570				
1:2.42	-	cod.20	540	1307	58/78.9	417	500				
			1000	2420	90/122.4	337	438				
1:3	-	cod.18	540	1620	57/77.5	328	395				
			1000	3000	85/115.6	257	340				



Per alberi non a catalogo contattare l'Ufficio Tecnico CMR.
For different shafts please contact CMR Technical Department.

Alberi / Shafts

<p>cod.01</p> <p>86 38 1 3/8" Z=6</p> <p>X Y Z</p>	<p>cod.02</p> <p>79 31 1 3/8" Z=21</p> <p>X Y Z</p>	<p>cod.03</p> <p>95 38 1 3/4" Z=6</p> <p>X Y Z</p>	<p>cod.11</p> <p>82 Ling. 10x8x60 Key 10x8x60 M10x35 Ø35 h7</p> <p>X Y Z</p>
<p>cod.12</p> <p>87 Ling. 12x8x60 Key 12x8x60 M14x30 Ø40 h7</p> <p>X Y Z</p>	<p>cod.36</p> <p>CH41</p> <p>X Y</p>	<p>cod.00</p> <p>Tappo di tenuta Sealing Cap</p> <p>X Y</p>	

T90

Sensi di rotazione alberi / Shaft direction

<p>cod. Y</p>	<p>cod. X</p>	<p>cod. X</p>
---------------	---------------	---------------

cod. R Rinvio semplice denti dritti
Straight Teeth Simple Angle Gear Unit

cod. Y Rinvio semplice denti elicoidali
Helical Teeth Simple Angle Gear Unit

<p>cod. Y</p>	<p>cod. X</p>	<p>cod. H</p>	<p>cod. K</p>
---------------	---------------	---------------	---------------

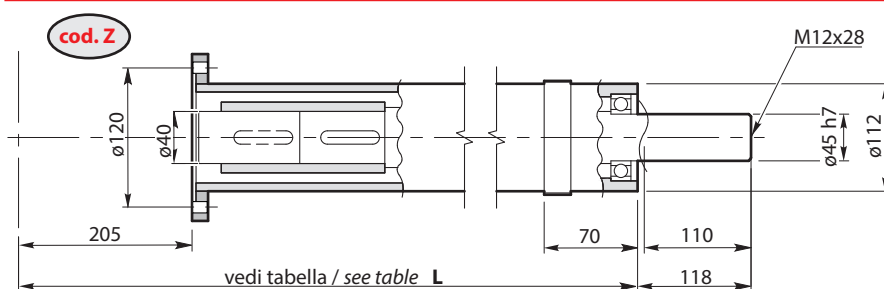
cod. L Denti dritti con ruota libera
Straight Teeth Free Wheel

cod. W Denti elicoidali con ruota libera
Helical Teeth with Free Wheel

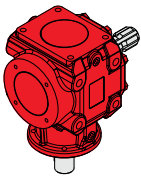
cod. D Denti dritti con doppia ruota libera
Straight Teeth with Double Free Wheel

cod. J Denti elicoidali con doppia ruota libera
Helical Teeth with Double Free Wheel

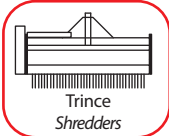
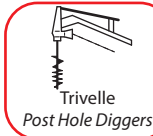
Prolunghe / Extensions



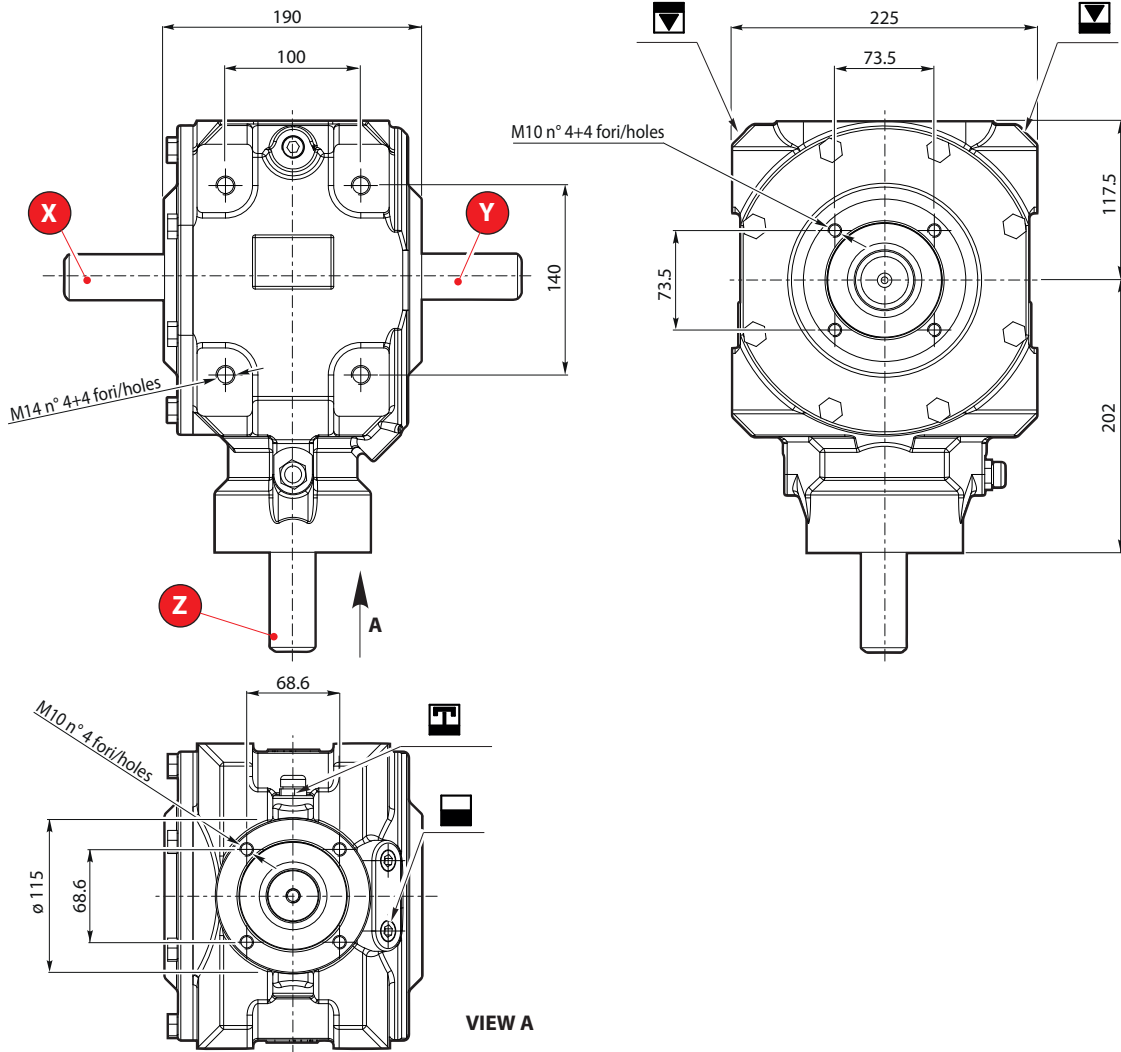
L [mm]	
780 cod. 55	1400 cod. 72
990 cod. 64	1560 cod. 73
1050 cod. 59	
1240 cod. 66	



T91 cod.42

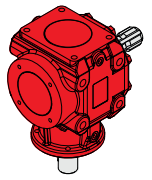


Dimensioni / Dimensions



Caratteristiche tecniche / Technical data

i	Input		n ₁ [rpm]	n ₂ [rpm]	P ₁ [kW/HP]	T _{2n} [Nm]	T _{2max} [Nm]	Materiale Material	Dentatura Toothing	[kg]	[lt]
	Z	X/Y									
3:1	cod.18	-	540 1000	180 333	28/38.1 44/59.8	1426 1210	1711 1452	Ghisa GS400 Cast Iron GS400	Gleason denti elicoidali Gleason Helical Teeth cod. Y con ruota libera with free wheel cod. W con doppia ruota libera with double free wheel cod. J	36.3	1.7
2.58:1	cod.57	-	540 1000	209 388	33/44.9 52.5/71.4	1445 1242	1735 1490				
1.87:1	cod.12	-	540 1000	289 535	40/54.4 61/82.9	1270 1046	1524 1255				
1:1.87	-	cod.12	540 1000	1010 1870	60/81.6 94/127.8	545 461	654 553				
1:2.58	-	cod.57	540 1000	1393 2580	65/88.4 100/136	428 355	513 426				
1:3	-	cod.18	540 1000	1620 3000	60/81.6 95/129.2	340 290	407 348				



Per alberi non a catalogo contattare l'Ufficio Tecnico CMR.
For different shafts please contact CMR Technical Department.

Alberi / Shafts

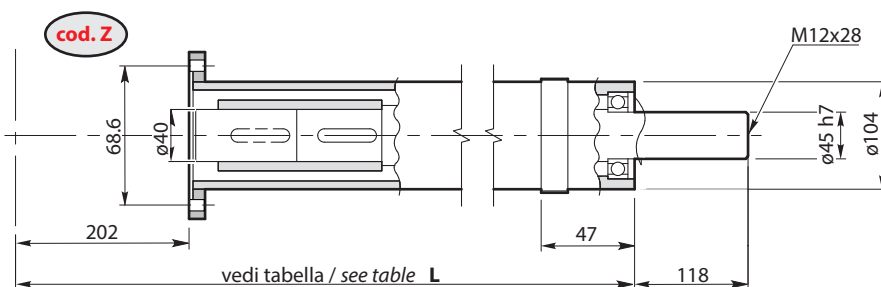
<p>cod.01</p> <p>86 38 1 3/8" Z=6</p> <p>X Y Z</p>	<p>cod.02</p> <p>79 31 1 3/8" Z=21</p> <p>X Y Z</p>	<p>cod.03</p> <p>95 38 1 3/4" Z=6</p> <p>X Y Z</p>	<p>cod.11</p> <p>82 Ling. 10x8x60 Key 10x8x60 M10x35 Ø35 h7</p> <p>X Y Z</p>
<p>cod.12</p> <p>87 Ling. 12x8x60 Key 12x8x60 M14x30 Ø40 h7</p> <p>X Y Z</p>	<p>cod.36</p> <p>CH41</p> <p>X Y</p>	<p>cod.00</p> <p>Tappo di tenuta Sealing Cap</p> <p>X Y</p>	

T91

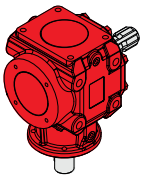
Sensi di rotazione alberi / Shaft direction

<p>cod. Y</p>	<p>cod. X</p>	<p>cod. X</p>
<p>cod. Y Rinvio semplice denti elicoidali Helical Teeth Simple Angle Gear Unit</p>		
<p>cod. Y</p>	<p>cod. X</p>	<p>cod. H</p>
<p>cod. K</p>	<p>cod. J Denti elicoidali con doppia ruota libera Helical Teeth with Double Free Wheel</p>	
<p>cod. W Denti elicoidali con ruota libera Helical Teeth with Free Wheel</p>		

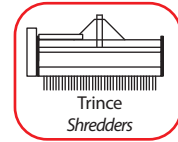
Prolunghe / Extensions



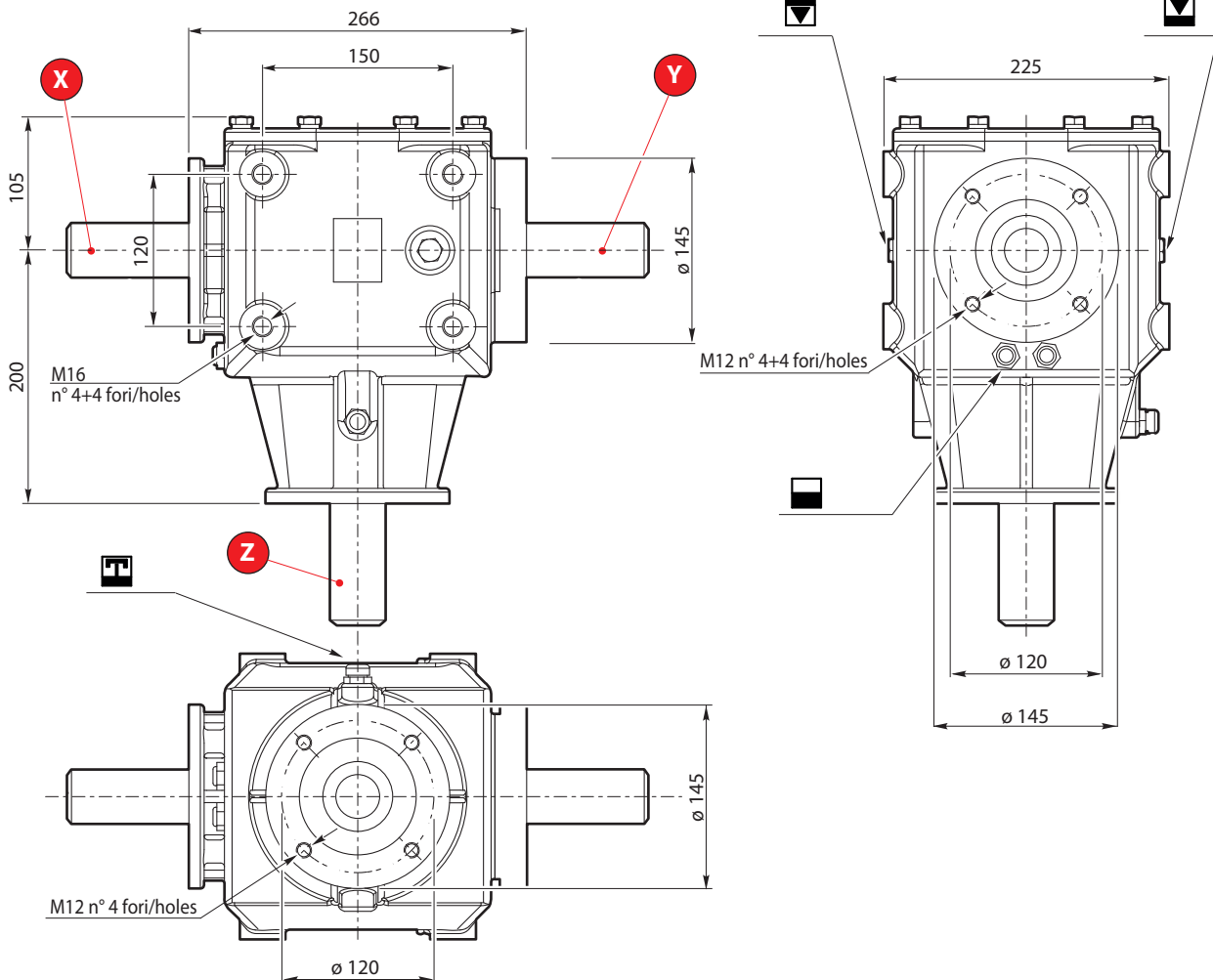
L [mm]	
780	cod. 55
1400	cod. 72
990	cod. 64
1560	cod. 73
1050	cod. 59
1240	cod. 66



T92 cod.31

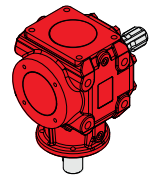


Dimensioni / Dimensions



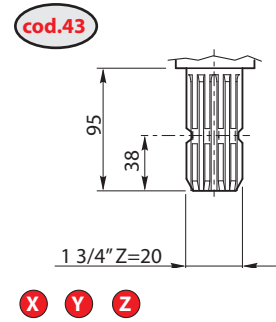
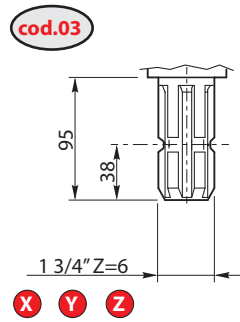
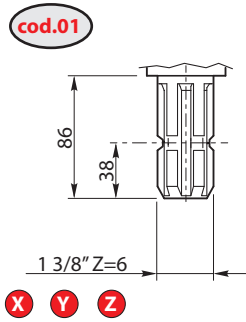
Caratteristiche tecniche / Technical data

i	Input		n ₁ [rpm]	n ₂ [rpm]	P ₁ [kW/HP]	T _{2n} [Nm]	T _{2max} [Nm]	Materiale Material	Dentatura Toothing	[kg]	[lt]
	Z	X/Y									
2.07:1	cod.90	-	540 1000	261 483	51.5/70 77.5/105.4	1810 1471	2172 1765	Ghisa GS400 Cast Iron GS400	Gleason denti dritti Gleason Straight Teeth	44	2.6
1.57:1	cod.94	cod.89	540 1000	344 637	40.5/55.1 65/88.4	1080 936	1295 1123		cod. R		
1:1	cod.06	cod.06	540 1000	540 1000	80/108.8 150/203.9	1358 1375	1630 1650		a richiesta on request		
1:1.57	cod.89	cod.94	540 1000	848 1570	56/76.1 95/129.2	606 555	727 666		Gleason denti elicoidali Gleason Helical Teeth		
1:2.07	-	cod.90	540 1000	1118 2070	62/84.3 95/129.2	509 421	610 505		cod. Y		
									con ruota libera with free wheel		
									cod. L cod. W		



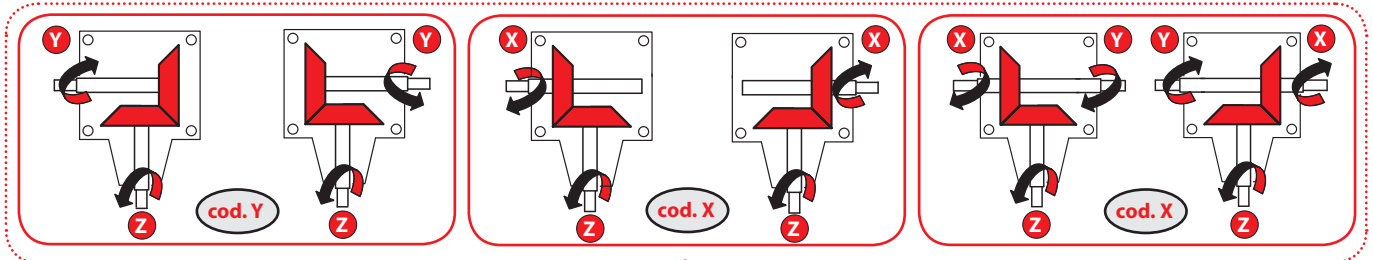
Per alberi non a catalogo contattare l'Ufficio Tecnico CMR.
For different shafts please contact CMR Technical Department.

Alberi / Shafts

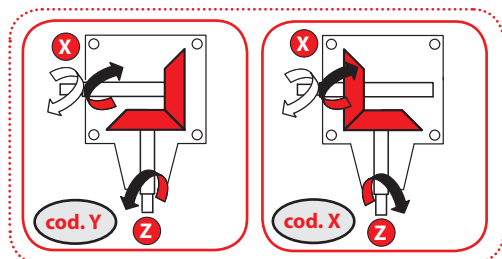


T92

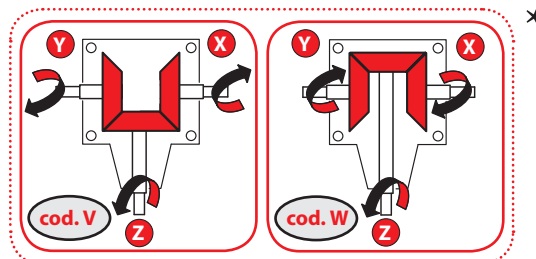
Sensi di rotazione alberi / Shaft direction



- cod. R** Rinvio semplice denti dritti
Straight Teeth Simple Angle Gear Unit
- cod. Y** Rinvio semplice denti elicoidali
Helical Teeth Simple Angle Gear Unit

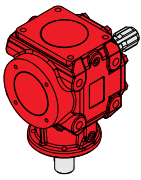


- cod. L** Denti dritti con ruota libera
Straight Teeth Free Wheel
- cod. W** Denti elicoidali con ruota libera
Helical Teeth with Free Wheel



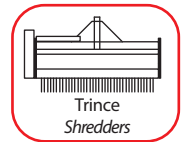
- cod. R** Rinvio semplice denti dritti
Straight Teeth Simple Angle Gear Unit
- cod. Y** Rinvio semplice denti elicoidali
Helical Teeth Simple Angle Gear Unit

* Corona controrotante disponibile con doppio mozzo.
Contattare Ufficio Tecnico/Commerciale CMR.
Counter Rotary Gear available with double hub.
Contact CMR Technical/Sales Department.

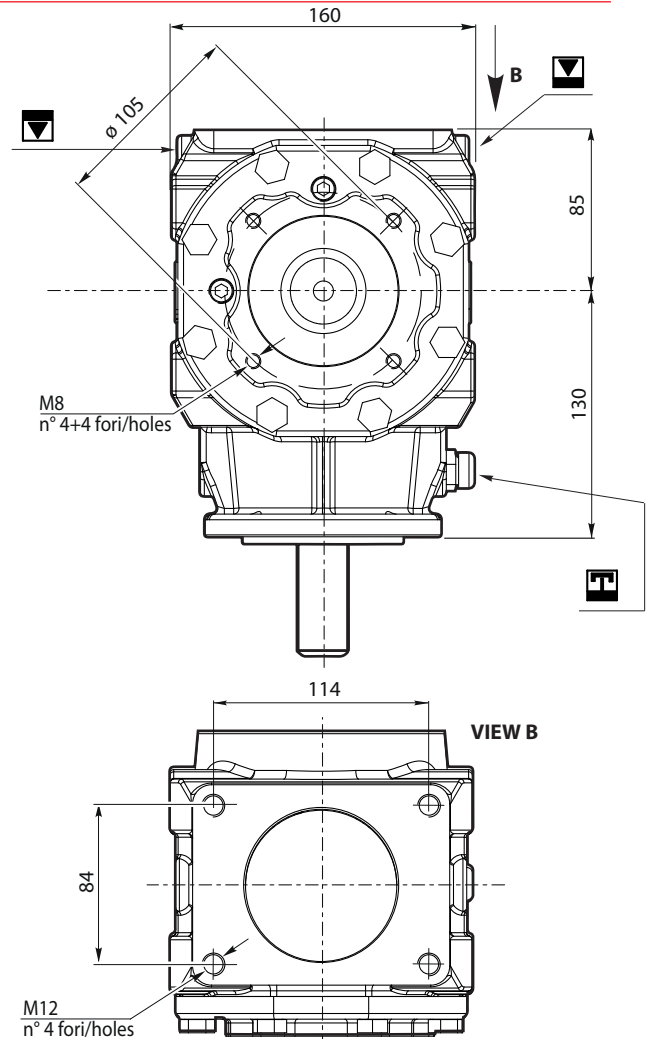
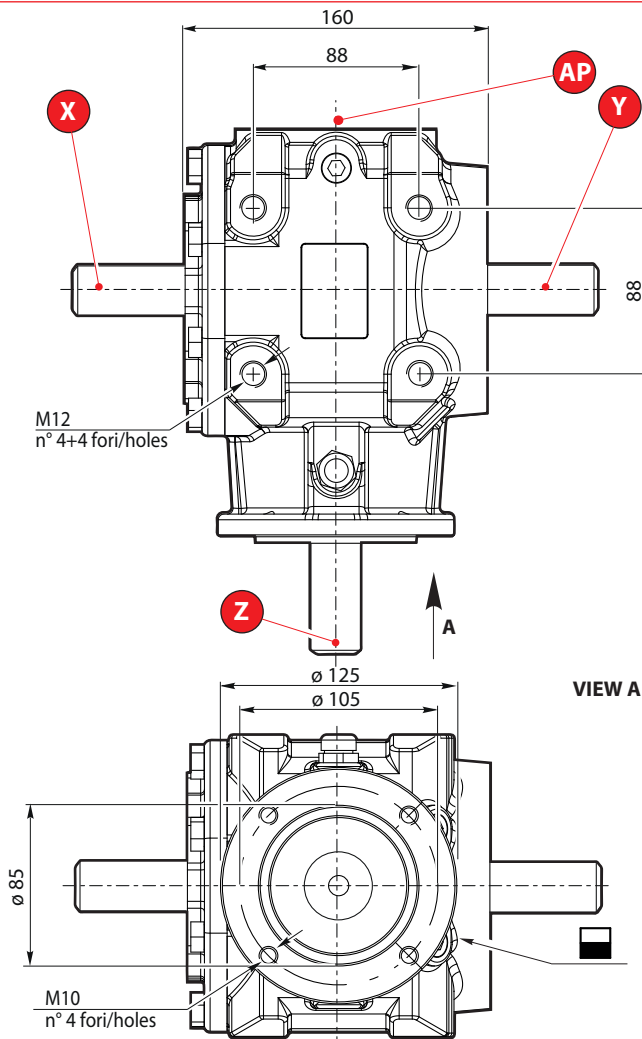


T100

cod.56

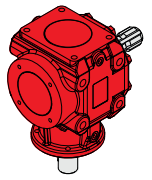


Dimensioni / Dimensions



Caratteristiche tecniche / Technical data

i	Input		n ₁ [rpm]	n ₂ [rpm]	P ₁ [kW/HP]	T _{2n} [Nm]	T _{2max} [Nm]	Materiale Material	Dentatura Toothing	[kg]	[lt]
	Z	X/Y									
3:1	cod.44	-	540	180	10/13.6	509	611	Ghisa GS400 Cast Iron GS400	Gleason denti dritti Gleason Straight Teeth	17.5	0.6
			1000	333	14/19	385	462		cod. R		
1.93:1	cod.32	-	540	280	14/19	459	550		a richiesta on request		
			1000	518	20/27.2	354	425		Gleason denti elicoidali Gleason Helical Teeth		
1.66:1	cod.11	cod.69	540	325	18/24.5	507	609		cod. Y		
			1000	602	27/36.7	411	493		con ruota libera with free wheel		
1:1.66	cod.69	cod.11	540	896	30/40.8	307	368		cod. L cod. W		
			1000	1660	43.4/59	240	288		con doppia ruota libera with double free wheel		
1:1.93	-	cod.32	540	1042	29.4/40	259	310		cod. D cod. J		
			1000	1930	40/54.4	190	228				
1:3	-	cod.18	540	1620	22/29.9	125	149				
			1000	3000	35/47.6	107	128				



Per alberi non a catalogo contattare l'Ufficio Tecnico CMR.
For different shafts please contact CMR Technical Department.

Alberi / Shafts

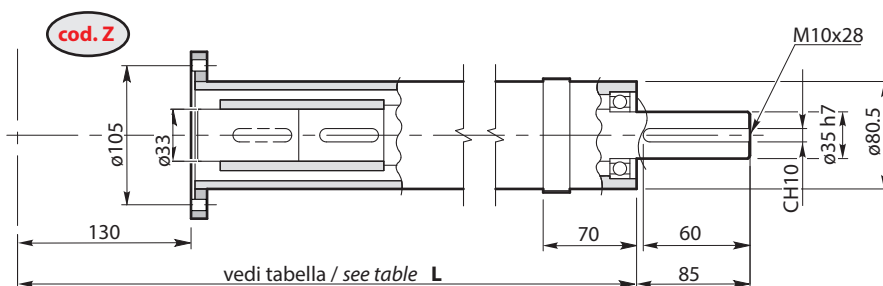
<p>cod.01</p> <p>1 3/8" Z=6</p> <p>X Y Z</p>	<p>cod.02</p> <p>1 3/8" Z=21</p> <p>X Y Z</p>	<p>cod.10</p> <p>Ling. 10x8x60 Key 10x8x60</p> <p>M10x35</p> <p>Ø33 h7</p> <p>X Y Z</p>	<p>cod.00</p> <p>Tappo di tenuta Sealing Cap</p> <p>X Y</p>
<p>cod.52</p> <p>Ø35 h7</p> <p>X Y Z</p>	<p>cod.AP</p> <p>M8 nr. 4 fori / holes</p> <p>22x25 DIN 5482</p> <p>71.5 90</p> <p>Attacco pompa - rapporto 1:3 Pump connection - ratio 1:3</p> <p>AP</p>		

T100

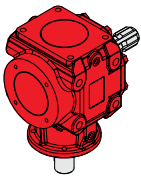
Sensi di rotazione alberi / Shaft direction

<p>cod. Y</p>	<p>cod. X</p>	<p>cod. X</p> <p>cod. Y</p>	
<p>cod. R Rinvio semplice denti dritti Straight Teeth Simple Angle Gear Unit</p> <p>cod. Y Rinvio semplice denti elicoidali Helical Teeth Simple Angle Gear Unit</p>			
<p>cod. Y</p>	<p>cod. X</p>	<p>cod. H</p>	<p>cod. K</p>
<p>cod. L Denti dritti con ruota libera Straight Teeth Free Wheel</p> <p>cod. W Denti elicoidali con ruota libera Helical Teeth with Free Wheel</p>		<p>cod. D Denti dritti con doppia ruota libera Straight Teeth with Double Free Wheel</p> <p>cod. J Denti elicoidali con doppia ruota libera Helical Teeth with Double Free Wheel</p>	

Prolunghe / Extensions



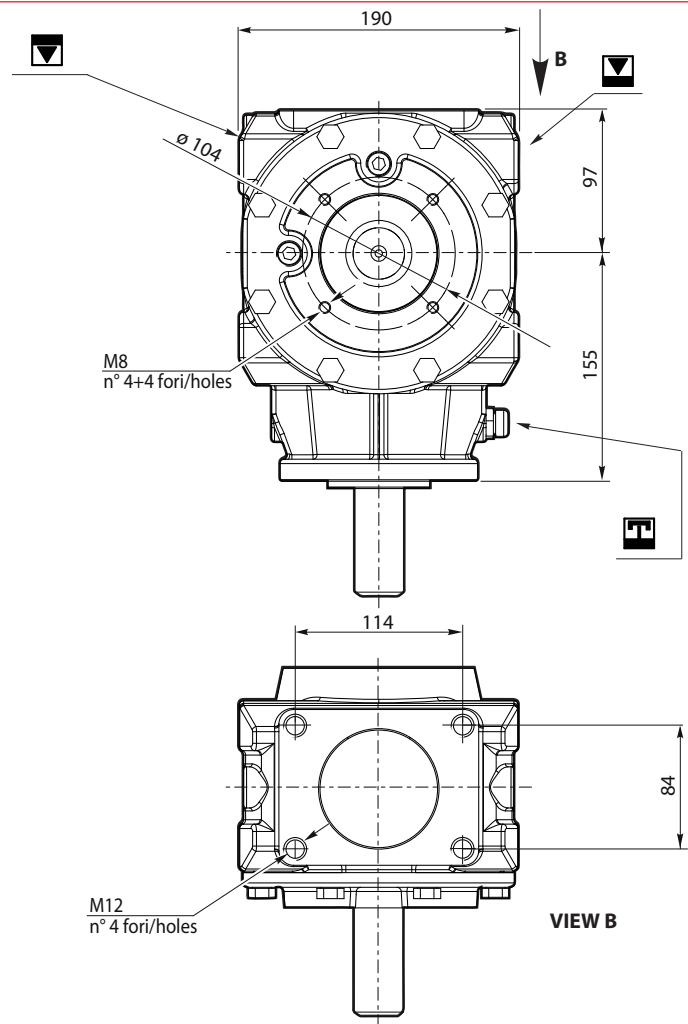
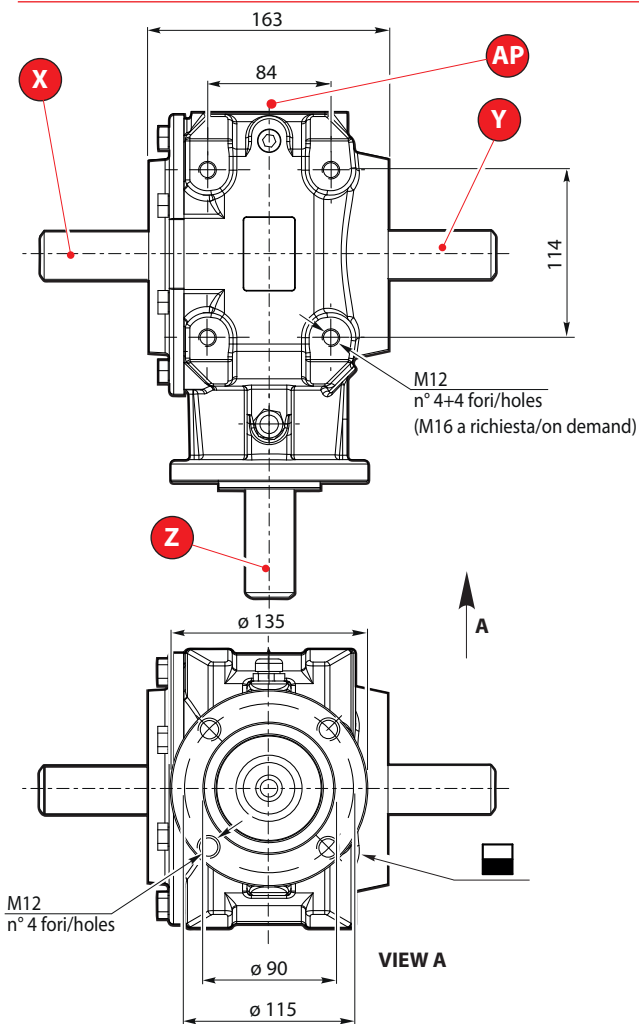
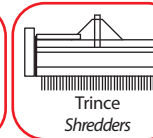
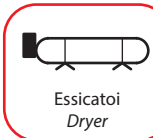
L [mm]		L [mm]	
430	cod. 51	900	cod. 57
530	cod. 52	950	cod. 63
615	cod. 53	990	cod. 64
780	cod. 55	1200	cod. 60
850	cod. 56		



T101

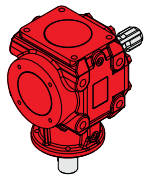
cod.57

Dimensioni Dimensions



Caratteristiche tecniche / Technical data

i	Input		n ₁ [rpm]	n ₂ [rpm]	P ₁ [kW/HP]	T _{2n} [Nm]	T _{2max} [Nm]	Materiale Material	Dentatura Toothing	[kg]	[lt]
	Z	X/Y									
5.33:1	cod.68	-	540	101	5/6.8	452	543	Ghisa GS400 Cast Iron GS400	Gleason denti dritti Gleason Straight Teeth	21.0	1.0
			1000	188	7.5/10.2	366	440				
3:1	cod.18	-	540	180	15/20.4	764	917		a richiesta on request		
			1000	333	25/34	688	825				
2:1	cod.81	-	540	270	25/34	849	1019		Gleason denti elicoidali Gleason Helical Teeth		
			1000	500	38/51.7	697	836				
1.66:1	cod.11	cod.69	540	325	25/34	705	845		con ruota libera with free wheel		
			1000	602	40/54.4	609	731				
1:1.66	cod.69	cod.11	540	896	40/54.4	409	491		con doppia ruota libera with double free wheel		
			1000	1660	60/81.6	331	398				
1:2	-	cod.81	540	1080	45/61.2	382	458	cod.L	cod.W		
1:3	-	cod.18	540	1620	38/51.7	215	258	cod.D	cod.J		
			1000	3000	59/80.2	180	216				
1:5.33	-	cod.68	540	2878	60/81.6	191	229				



Per alberi non a catalogo contattare l'Ufficio Tecnico CMR.
For different shafts please contact CMR Technical Department.

Alberi / Shafts

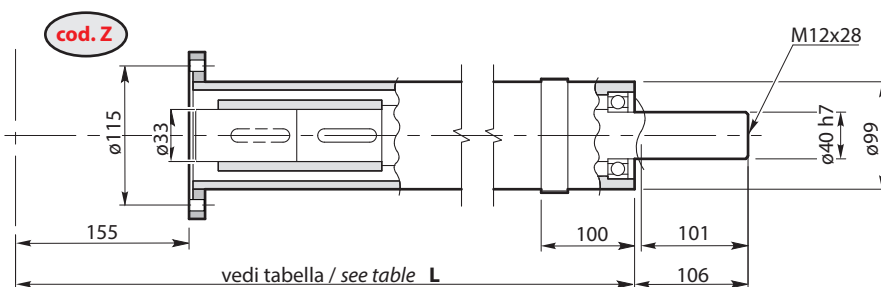
<p>cod.01</p> <p>86 38 1 3/8" Z=6</p> <p>X Y Z</p>	<p>cod.02</p> <p>79 31 1 3/8" Z=21</p> <p>X Y Z</p>	<p>cod.10</p> <p>87 Ling. 10x8x60 Key 10x8x60 M10x35 Ø33 h7</p> <p>X Y Z</p>	<p>cod.11</p> <p>82 Ling. 10x8x60 Key 10x8x60 M10x35 Ø35 h7</p> <p>X Y Z</p>
<p>cod.00</p> <p>Tappo di tenuta Sealing Cap</p> <p>X Y</p>	<p>cod.52</p> <p>85 Ø35 h7</p> <p>X Y Z</p>	<p>cod.AP</p> <p>M8 nr. 4 fori / holes 116.5 96.2 32.2 22x25 DIN 5482 71.5 90</p> <p>Attacco pompa - rapporto 1:3 Pump connection - ratio 1:3</p> <p>AP</p>	

T101

Sensi di rotazione alberi / Shaft direction

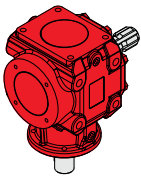
<p>cod. Y</p> <p>cod. Z</p>	<p>cod. X</p> <p>cod. Z</p>	<p>cod. X</p> <p>cod. Y</p>
<p>cod. R Rinvio semplice denti dritti Straight Teeth Simple Angle Gear Unit</p> <p>cod. Y Rinvio semplice denti elicoidali Helical Teeth Simple Angle Gear Unit</p>		
<p>cod. Y</p> <p>cod. X</p>	<p>cod. H</p> <p>cod. Z</p>	<p>cod. X</p> <p>cod. Y</p>
<p>cod. L Denti dritti con ruota libera Straight Teeth Free Wheel</p> <p>cod. W Denti elicoidali con ruota libera Helical Teeth with Free Wheel</p> <p>cod. D Denti dritti con doppia ruota libera Straight Teeth with Double Free Wheel</p> <p>cod. J Denti elicoidali con doppia ruota libera Helical Teeth with Double Free Wheel</p>		

Prolunghe / Extensions



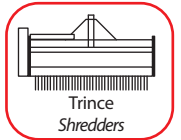
L [mm]	
615	950
700	1060
780	1200
900	1350

cod. 53	cod. 63
cod. 54	cod. 65
cod. 55	cod. 60
cod. 57	cod. 70

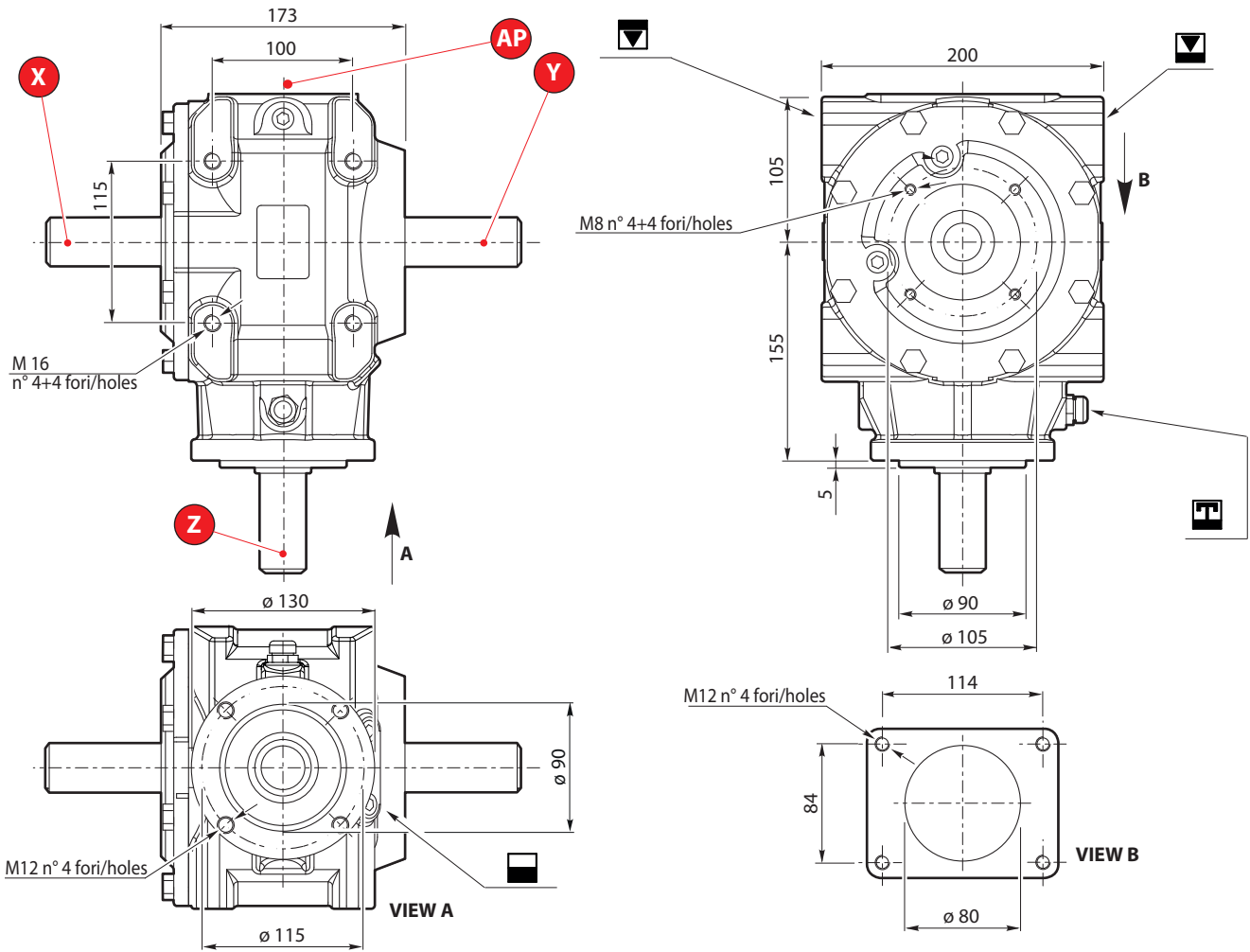


T102

cod.58

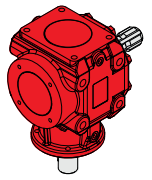


Dimensioni / Dimensions



Caratteristiche tecniche / Technical data

i	Input		n ₁ [rpm]	n ₂ [rpm]	P ₁ [kW/HP]	T _{2n} [Nm]	T _{2max} [Nm]	Materiale Material	Dentatura Toothing	[kg]	[t]
	Z	X/Y									
3:1	cod.18	-	540	180	18/24.5	917	1100	Ghisa GS400 Cast Iron GS400	Gleason denti dritti Gleason Straight Teeth	25.0	1.2
			1000	333	30/40.8	825	990		Gleason denti dritti Gleason Straight Teeth		
1.93:1	cod.32	-	540	280	28/38.1	917	1101		a richiesta on request		
			1000	518	42/57.1	743	892		Gleason denti elicoidali Gleason Helical Teeth		
1.66:1	cod.11	cod.69	540	325	30/40.8	845	1015		con ruota libera with free wheel		
			1000	602	46/62.5	700	840		cod. L cod. W		
1:1.66	cod.69	cod.11	540	896	50/68	511	614		con doppia ruota libera with double free wheel		
			1000	1660	76.5/104	423	507		cod. D cod. J		
1:1.93	-	cod.32	540	1042	63/85.7	554	665				
			1000	1930	92/125.1	437	524				
1:3	-	cod.18	540	1620	46/62.5	260	312				
			1000	3000	70/95.2	214	257				



Per alberi non a catalogo contattare l'Ufficio Tecnico CMR.
For different shafts please contact CMR Technical Department.

Alberi / Shafts

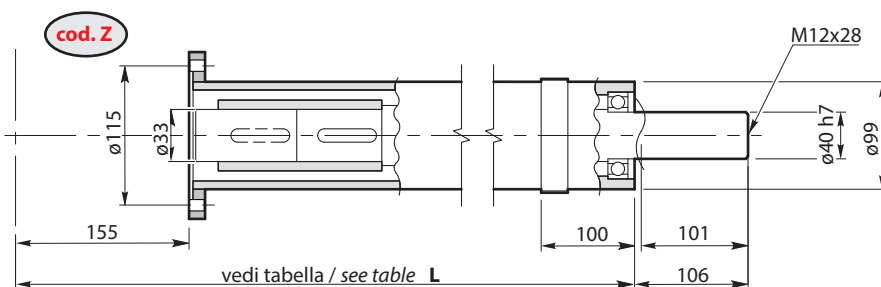
<p>cod.01</p> <p>86 38 1 3/8" Z=6</p> <p>X Y Z</p>	<p>cod.02</p> <p>79 31 1 3/8" Z=21</p> <p>X Y Z</p>	<p>cod.10</p> <p>87 Ling. 10x8x60 Key 10x8x60 M10x35 Ø33 h7</p> <p>X Y Z</p>	<p>cod.11</p> <p>82 Ling. 10x8x60 Key 10x8x60 M10x35 Ø35 h7</p> <p>X Y Z</p>
<p>cod.00</p> <p>Tappo di tenuta Sealing Cap</p> <p>X Y</p>	<p>cod.52</p> <p>85 Ø35 h7</p> <p>X Y Z</p>	<p>cod.AP</p> <p>M8 nr. 4 fori / holes 116.5 96.2 32.2 22x25 DIN 5482 71.5 90</p> <p>Attacco pompa - rapporto 1:3 Pump connection - ratio 1:3</p> <p>AP</p>	

T102

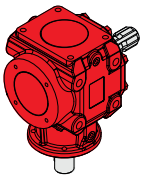
Sensi di rotazione alberi / Shaft direction

<p>cod. Y</p> <p>cod. Z</p>	<p>cod. X</p> <p>cod. Z</p>	<p>cod. X</p> <p>cod. Y</p>
<p>cod. R Rinvio semplice denti dritti Straight Teeth Simple Angle Gear Unit</p> <p>cod. Y Rinvio semplice denti elicoidali Helical Teeth Simple Angle Gear Unit</p>		
<p>cod. Y</p> <p>cod. Z</p>	<p>cod. X</p> <p>cod. Z</p>	<p>cod. H</p> <p>cod. Z</p>
<p>cod. L Denti dritti con ruota libera Straight Teeth Free Wheel</p> <p>cod. W Denti elicoidali con ruota libera Helical Teeth with Free Wheel</p>	<p>cod. D Denti dritti con doppia ruota libera Straight Teeth with Double Free Wheel</p> <p>cod. J Denti elicoidali con doppia ruota libera Helical Teeth with Double Free Wheel</p>	

Prolunghe / Extensions

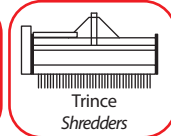


L [mm]			
615	cod. 53	950	cod. 63
700	cod. 54	1060	cod. 65
780	cod. 55	1200	cod. 60
900	cod. 57	1350	cod. 70

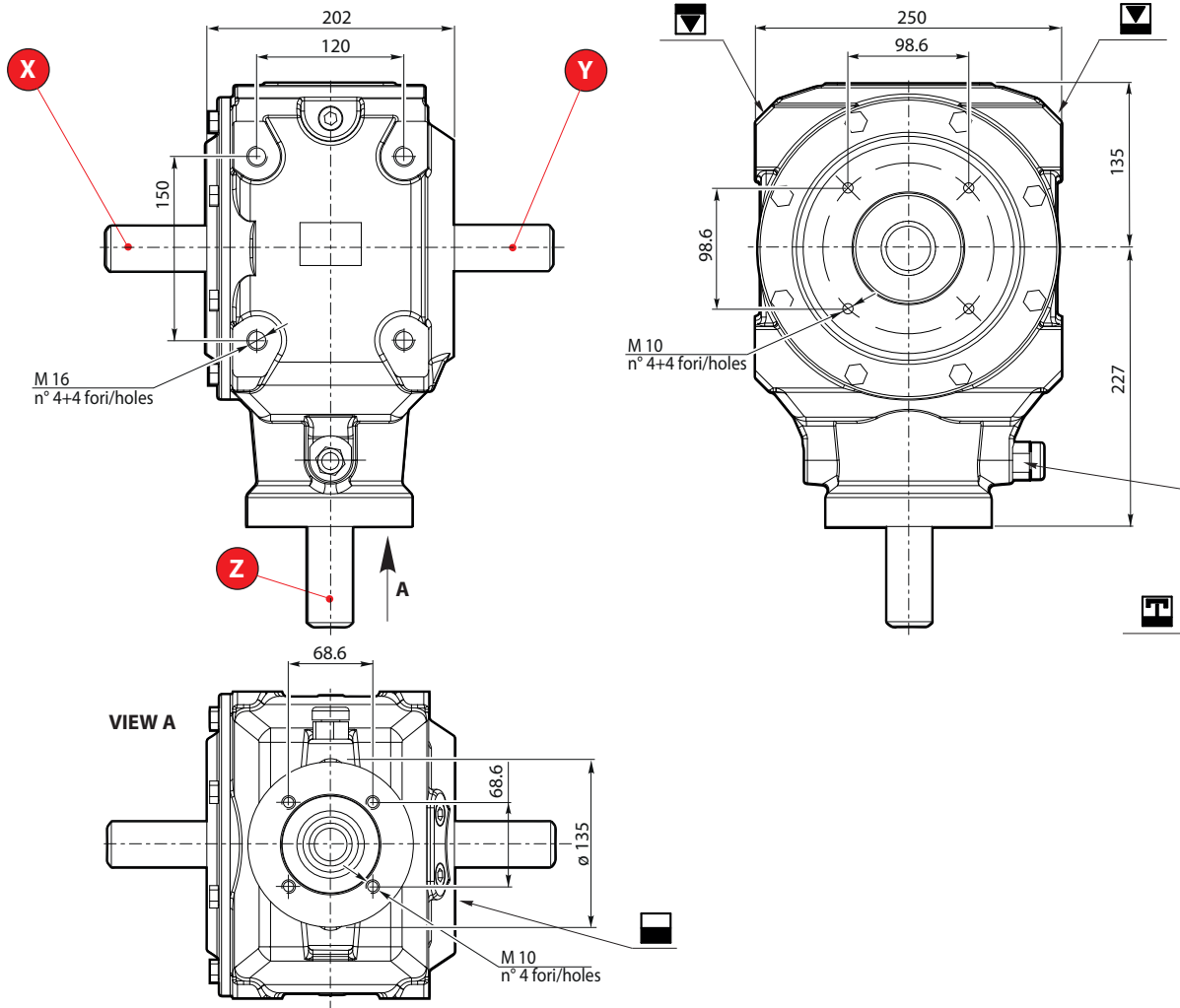


T150

cod.50

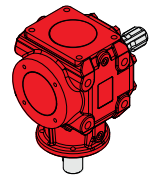


Dimensioni / Dimensions



Caratteristiche tecniche / Technical data

i	Input		n ₁ [rpm]	n ₂ [rpm]	P ₁ [kW/HP]	T _{2n} [Nm]	T _{2max} [Nm]	Materiale Material	Dentatura Toothing	[kg]	[lt]
	Z	X/Y									
3.10:1	cod.18	-	540 1000	174 323	40/54.4 62/84.3	2105 1762	2526 2115	Ghisa GS400 Cast Iron GS400	Gleason denti dritti Gleason Straight Teeth	34.0	2.5
2.46:1	cod.55	-	540 1000	220 407	46/62.5 70/95.2	1921 1579	2305 1894		cod. R		
1.93:1	cod.32	cod.26	540 1000	280 518	66/89.7 99/134.6	2163 1752	2595 2102		a richiesta on request		
1:1.93	cod.26	cod.32	540 1000	1042 1930	107/145.5 162/220.3	941 770	1130 923		Gleason denti elicoidali Gleason Helical Teeth		
1:2.46	-	cod.55	540 1000	1328 2460	88/119.6 136/184.9	607 507	729 608		cod. Y		
1:3.10	-	cod.18	540 1000	1674 3100	88/119.6 136/184.9	482 402	578 483		con ruota libera with free wheel		
									cod. L cod. W		
								con doppia ruota libera with double free wheel			
								cod. D cod. J			



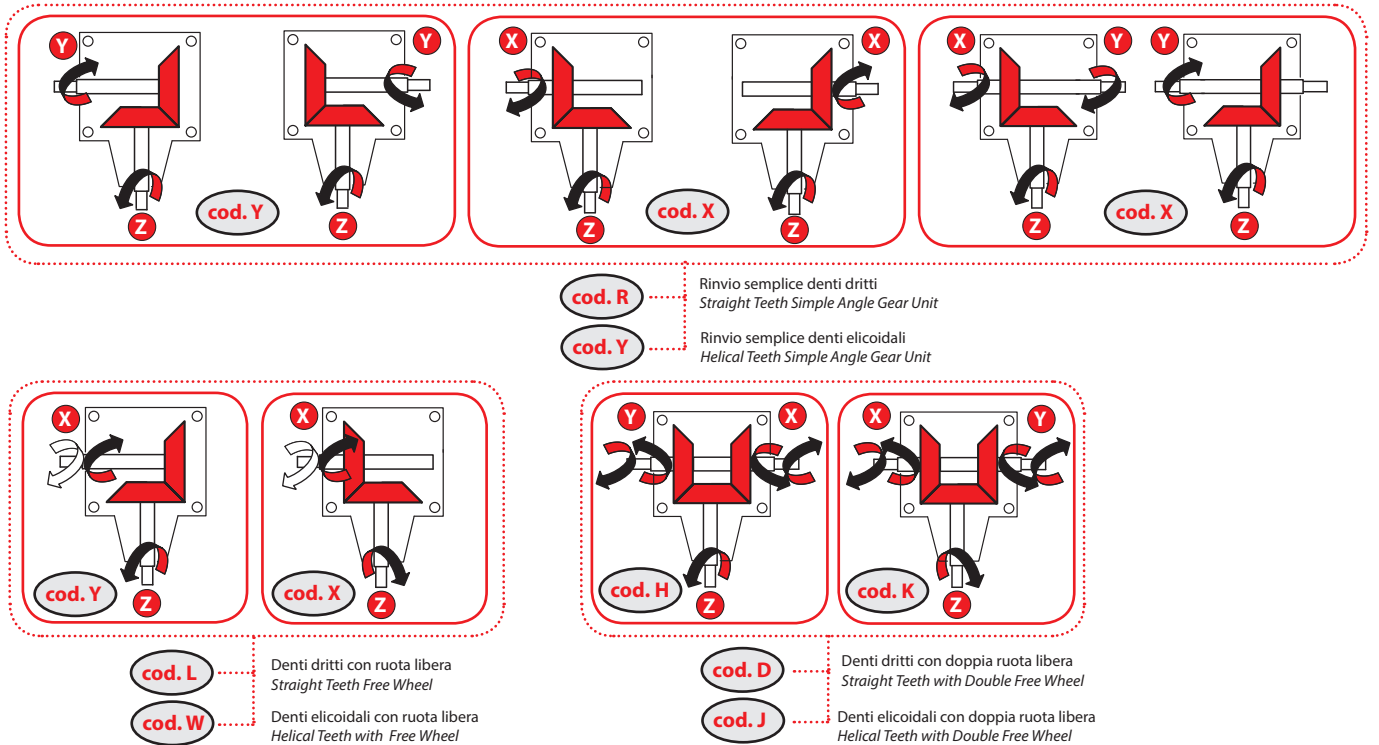
Per alberi non a catalogo contattare l'Ufficio Tecnico CMR.
For different shafts please contact CMR Technical Department.

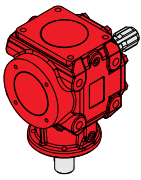
Alberi / Shafts

<p>cod.01</p> <p>86 38 1 3/8" Z=6</p> <p>X Y Z</p>	<p>cod.03</p> <p>95 38 1 3/4" Z=6</p> <p>X Y Z</p>	<p>cod.36</p> <p>CH41</p> <p>X Y</p>	<p>cod.99</p> <p>CH50</p> <p>X Y</p>
<p>cod.00</p> <p>Tappo di tenuta Sealing Cap</p> <p>X Y</p>			

T150

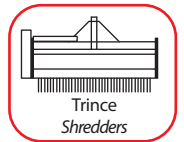
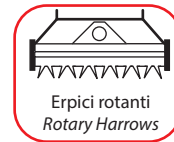
Sensi di rotazione alberi / Shaft direction



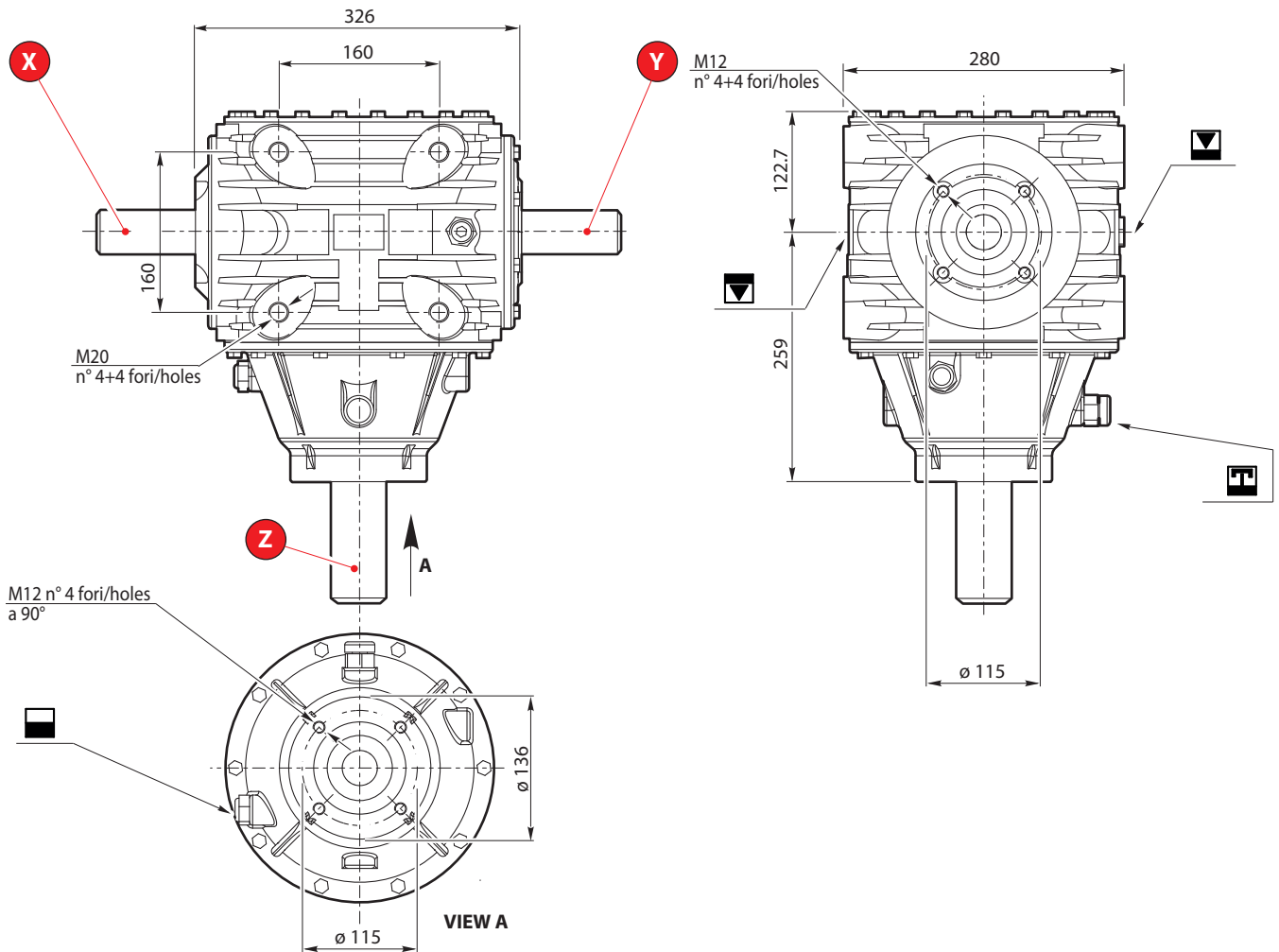


T152

cod.52

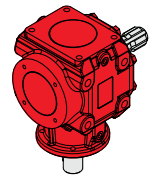


Dimensioni / Dimensions



Caratteristiche tecniche / Technical data

i	Input		n ₁ [rpm]	n ₂ [rpm]	P ₁ [kW/HP]	T _{2n} [Nm]	T _{2max} [Nm]	Materiale Material	Dentatura Toothing	[kg]	[lt]	
	Z	X/Y										
1.9:1	cod.12	cod.30	540	284	50/68	1613	1935	Ghisa GS400 Cast Iron GS400	Gleason denti dritti Gleason Straight Teeth cod. R	66.5	3.5	
			1000	526	80/108.8	1394	1672					
1.57:1	cod.94	cod.89	540	344	80/108.8	2132	2559					
			1000	637	150/203.9	2159	2591					
1:1	cod.06	cod.06	1000	1000	205/278.7	1879	2255					
1:1.57	cod.89	cod.94	1000	1570	214/291	1250	1500					
1:1.9	cod.30	cod.12	540	1026	150/203.9	1340	1608					Gleason denti elicoidali Gleason Helical Teeth cod. Y
												con ruota libera with free wheel cod. L cod. W



Per alberi non a catalogo contattare l'Ufficio Tecnico CMR.
For different shafts please contact CMR Technical Department.

Alberi / Shafts

<p>cod.01</p> <p>86 38 1 3/8" Z=6</p> <p>X Y Z</p>	<p>cod.03</p> <p>95 38 1 3/4" Z=6</p> <p>X Y Z</p>	<p>cod.00</p> <p>Tappo di tenuta Sealing Cap</p> <p>X Y</p>	<p>cod.43</p> <p>95 38 1 3/4" Z=20</p> <p>X Y Z</p>
---	---	--	--

T152

Sensi di rotazione alberi / Shaft direction

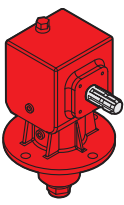
<p>Y Z</p> <p>cod. Y</p>	<p>X Z</p> <p>cod. X</p>	<p>X Y</p> <p>cod. X</p>
--------------------------	--------------------------	--------------------------

- cod. R** Rinvio semplice denti dritti
Straight Teeth Simple Angle Gear Unit
- cod. Y** Rinvio semplice denti elicoidali
Helical Teeth Simple Angle Gear Unit

<p>Y X</p> <p>cod. Y</p> <p>cod. X</p>	<p>Y X</p> <p>cod. V</p> <p>cod. W</p>
--	--

- cod. L** Denti dritti con ruota libera
Straight Teeth Free Wheel
- cod. W** Denti elicoidali con ruota libera
Helical Teeth with Free Wheel
- cod. R** Rinvio semplice denti dritti
Straight Teeth Simple Angle Gear Unit
- cod. Y** Rinvio semplice denti elicoidali
Helical Teeth Simple Angle Gear Unit

* Corona controrotante disponibile con doppio mozzo.
Contattare Ufficio Tecnico/Commerciale CMR.
Counter Rotary Gear available with double hub.
Contact CMR Technical/Sales Department.

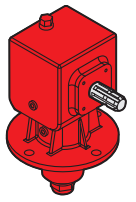


Serie V - Moltiplicatori verticali

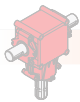
Vertical Gear Units

Moltiplicatori verticali / Vertical Gear Units

Scatola Box	i	P1 [kW/HP]	T2n [Nm]	Alberi disponibili Available shafts	
V25	1:2.83 (540 rpm)	14.7/20	92		
V30	1:1.47 ÷ 1:2.30 (540 rpm)	20/27.2 ÷ 29.5/40	148 ÷ 341		
V32	1:1.47 ÷ 1:2.30 (540 rpm)	20/27.2 ÷ 29.5/40	148 ÷ 341		
V50	1:3 (540 rpm)	33.1/44.9	187		
V53	1:1.47 ÷ 1:1.71 (540 rpm)	29.5/40.1	293 ÷ 341		
V60	1:1.5 ÷ 1:1.93 (540 rpm)	44/59.8	387 ÷ 498		
V73	1:1 ÷ 1:1.83 (540 rpm)	55/74.8	510 ÷ 934		



Codifica / Code							Esempio / Sample
Settore / Area	Tipo / Type	Scatola / Box	Rapporto di trasmissione / Transmission Ratio	Alberi / Shafts			Posizione corona / Ring Gear Position
				Z	X	Y	
S	R	17	67	01	01	11	X
S	R	cod.17	cod.67	cod.01	cod.01	cod.11	cod.X
		↑ V25 ..	↑ 1:2.83 ..	↑ ..	↑ ..	↑ ..	↑ ..
		vedi pagine dedicate / see dedicated page	vedi pagine dedicate / see dedicated page	vedi pagine dedicate / see dedicated page			vedi pagine dedicate / see dedicated page



L1

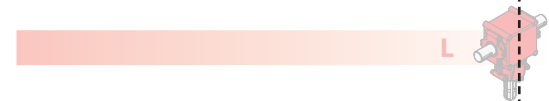
cod.17

applicazioni: Preparazione del terreno - Trinci
Applications: Land preparation - Flail mowers

Dimensioni / Dimensions

Caratteristiche tecniche / Technical data

i	n ₁ [rpm]	n ₂ [rpm]	P ₁ [kW]	T _{2a} [Nm]	T _{2max} [Nm]	Materia Material
3.25:1	540	152	2	94	115	
1.9:1	540	284	5	156	168	



shafts Z Y X

DEF / for

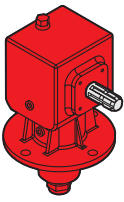
cod.01



Sensi di rotazione alberi / Shaft rotation directions



cod.X

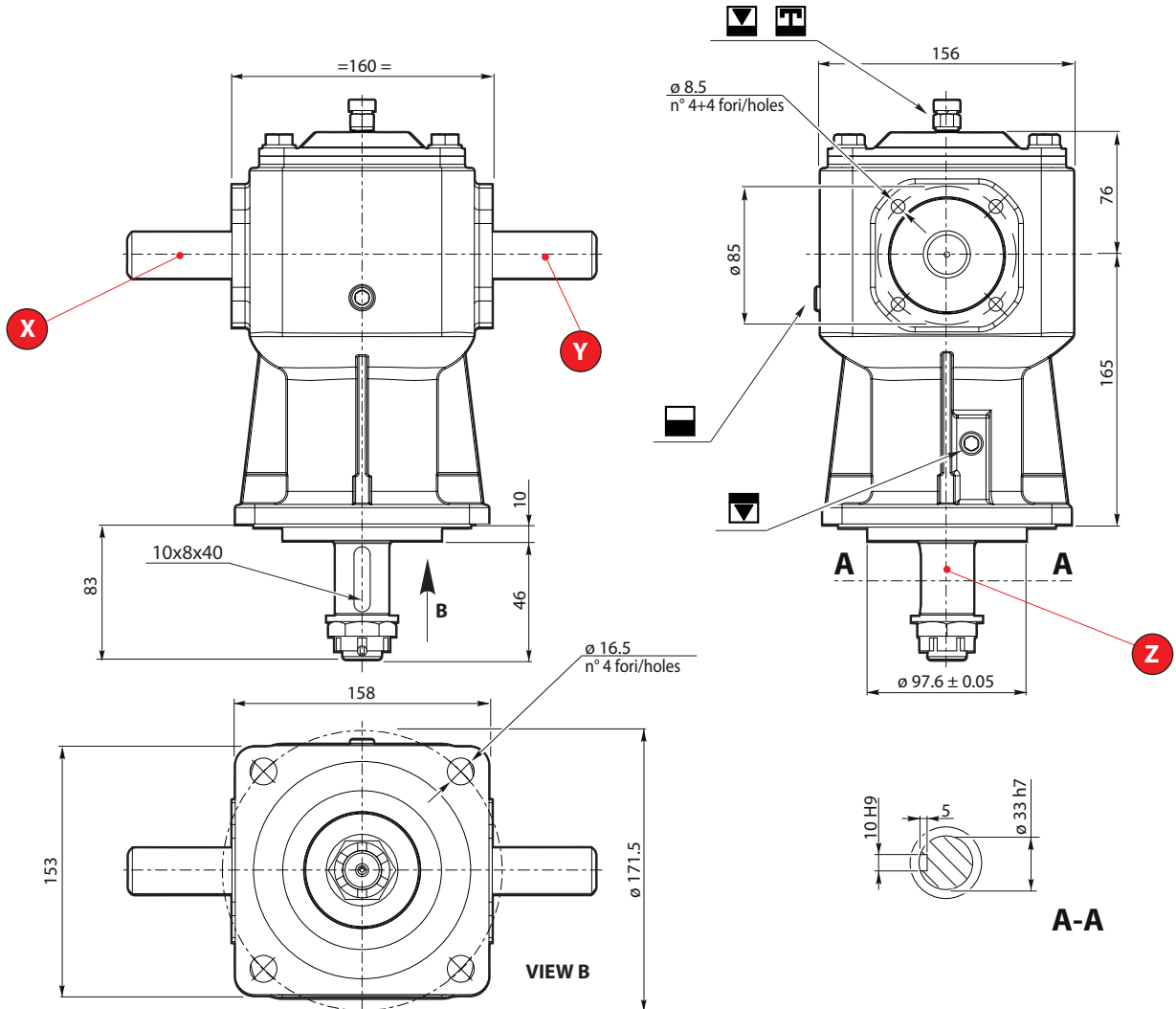


V25 cod.17



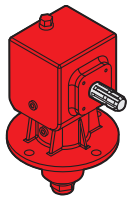
Decespugliatori
Rotary cutters

Dimensioni / Dimensions



Caratteristiche tecniche / Technical data

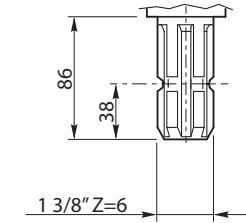
i	Input X/Y	n ₁ [rpm]	n ₂ [rpm]	P ₁ [kW/HP]	T _{2n} [Nm]	T _{2max} [Nm]	Materiale Material	Dentatura Toothing	[kg]	[lt]
1:2.83	cod.67	540	1528	14.7/20	88	106	Ghisa Cast Iron EN-GJL-250	Gleason denti dritti Gleason Straight Teeth cod. R	16	0.9



Per alberi non a catalogo contattare l'Ufficio Tecnico CMR.
For different shafts please contact CMR Technical Department.

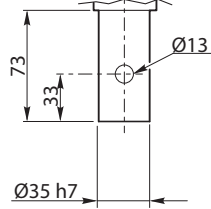
Alberi / Shafts

cod.01



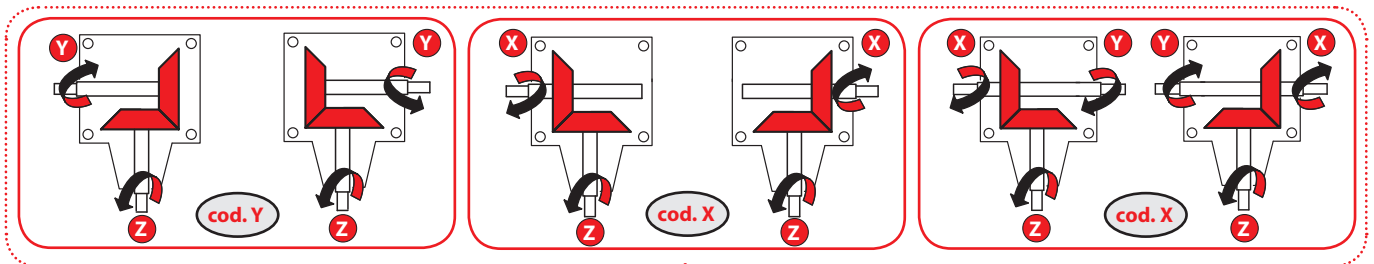
X Y

cod.56

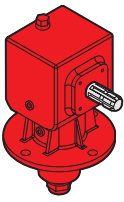


X Y

Sensi di rotazione alberi / Shaft direction



cod. R Rinvio semplice denti dritti
Straight Teeth Simple Angle Gear Unit

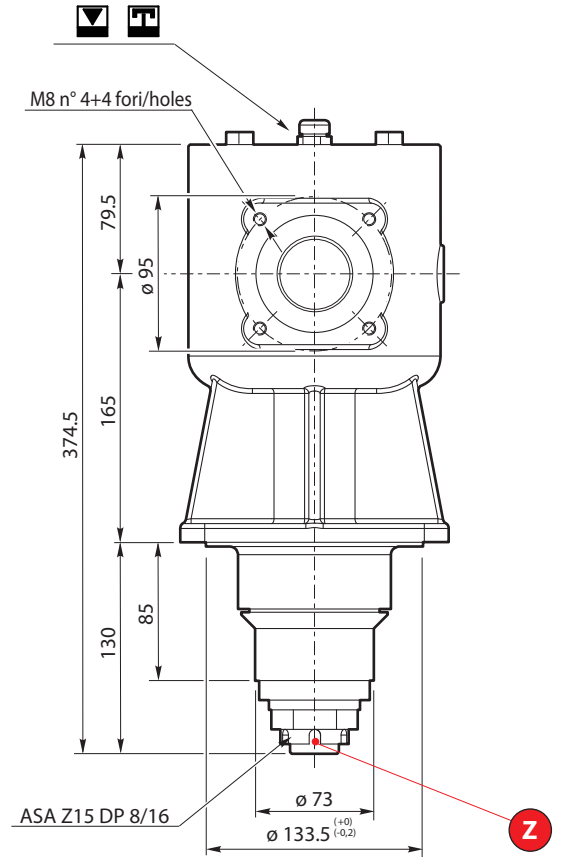
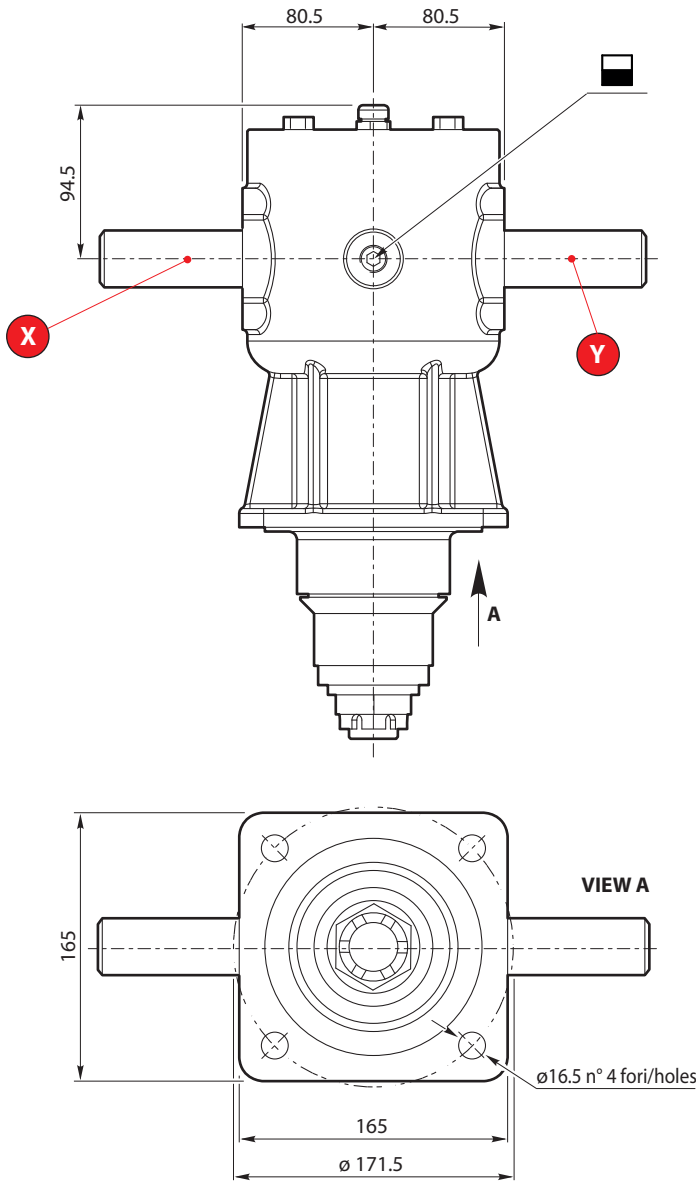


V30 **cod.43**



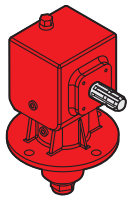
Decespugliatori
Rotary cutters

Dimensioni / Dimensions



Caratteristiche tecniche / Technical data

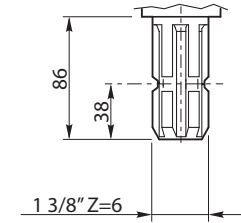
i	Input	n ₁ [rpm]	n ₂ [rpm]	P ₁ [kW/HP]	T _{2n} [Nm]	T _{2max} [Nm]	Materiale Material	Dentatura Toothing		
	X/Y									
1:1.47	cod.09	540	794	29.5/40.1	341	409	Ghisa GS400 Cast Iron GS400	Gleason denti dritti Gleason Straight Teeth	16.3	1.0
1:1.92	cod.32	540	1037	22/29.9	195	233				
1:2.30	cod.54	540	1242	20/27.2	148	177				



Per alberi non a catalogo contattare l'Ufficio Tecnico CMR.
For different shafts please contact CMR Technical Department.

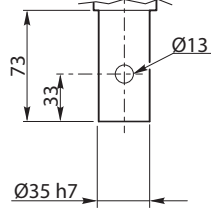
Alberi / Shafts

cod.01



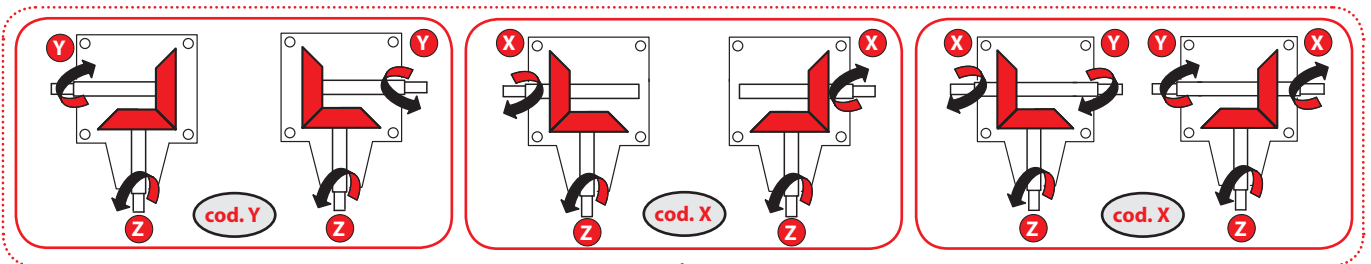
X Y

cod.56



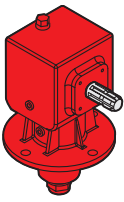
X Y

Sensi di rotazione alberi / Shaft direction



cod. R

Rinvio semplice denti dritti
Straight Teeth Simple Angle Gear Unit

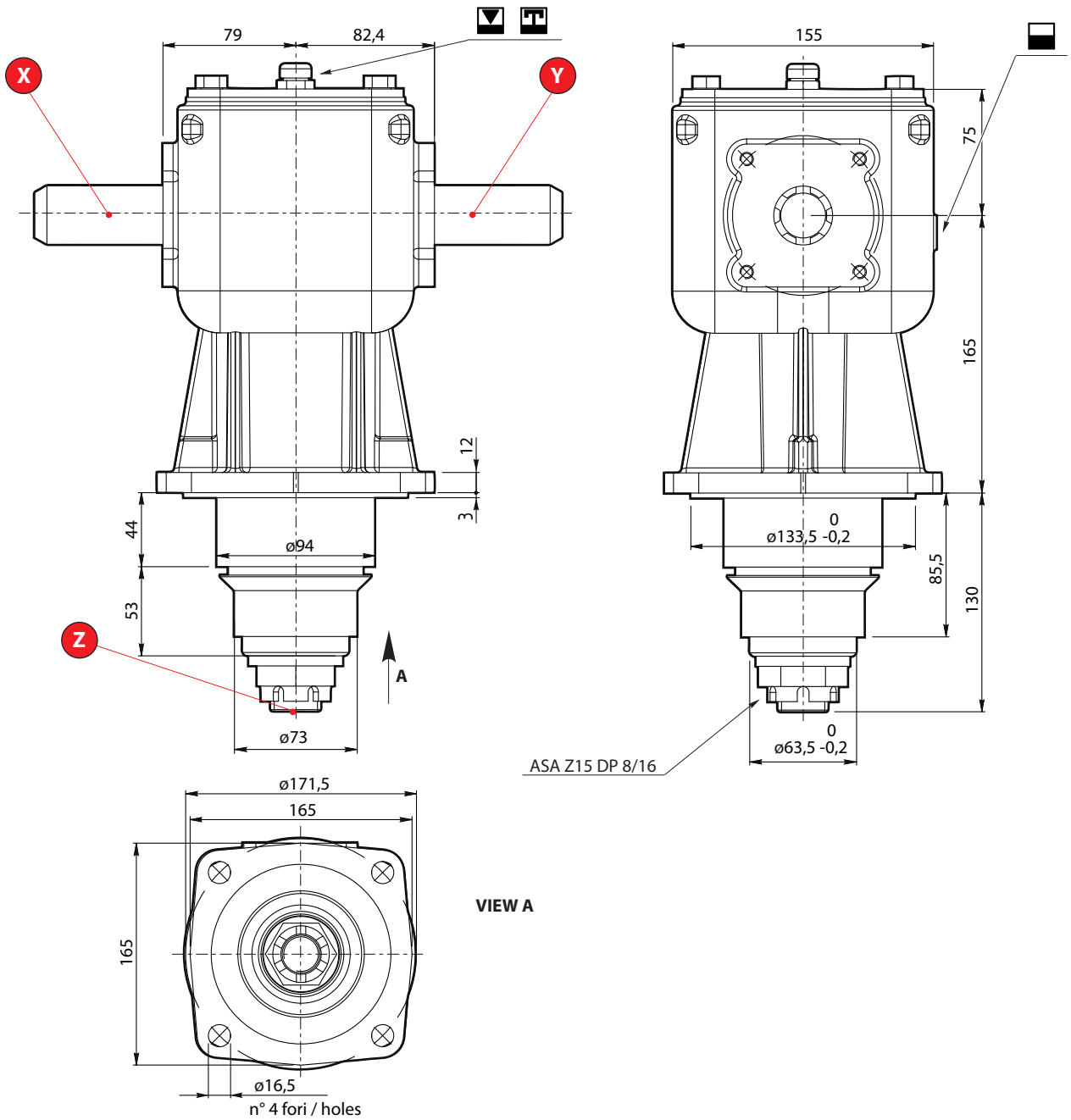


V32 cod.L3



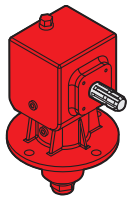
Decespugliatori
Rotary cutters

Dimensioni / Dimensions



Caratteristiche tecniche / Technical data

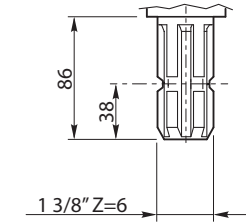
i	Input	n ₁ [rpm]	n ₂ [rpm]	P ₁ [kW/HP]	T _{2n} [Nm]	T _{2max} [Nm]	Materiale Material	Dentatura Toothing	[kg]	[lt]
	X / Y									
1:1.47	cod.09	540	794	29.5/40.1	341	409	Ghisa GS400 Cast Iron GS400	Gleason denti dritti Gleason Straight Teeth	16.5	1.2
1:1.92	cod.32	540	1037	22/29.9	195	233				
1:2.30	cod.54	540	1242	20/27.2	148	177				



Per alberi non a catalogo contattare l'Ufficio Tecnico CMR.
For different shafts please contact CMR Technical Department.

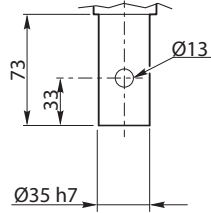
Alberi / Shafts

cod.01



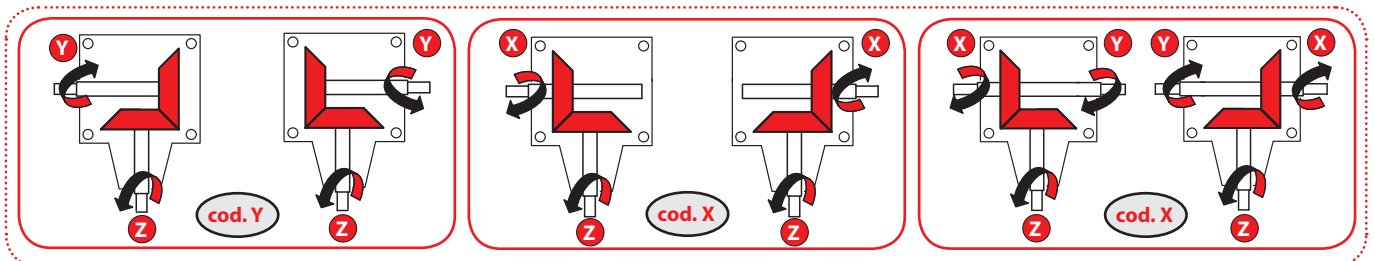
X Y

cod.56



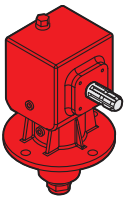
X Y

Sensi di rotazione alberi / Shaft direction



cod. R

Rinvio semplice denti dritti
Straight Teeth Simple Angle Gear Unit

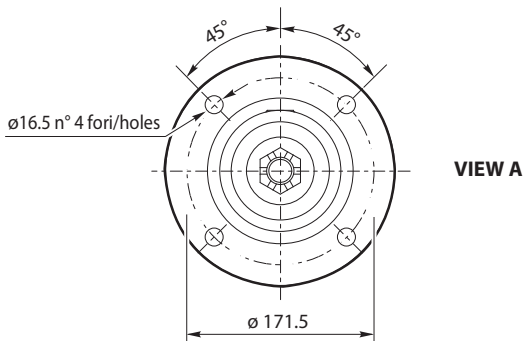
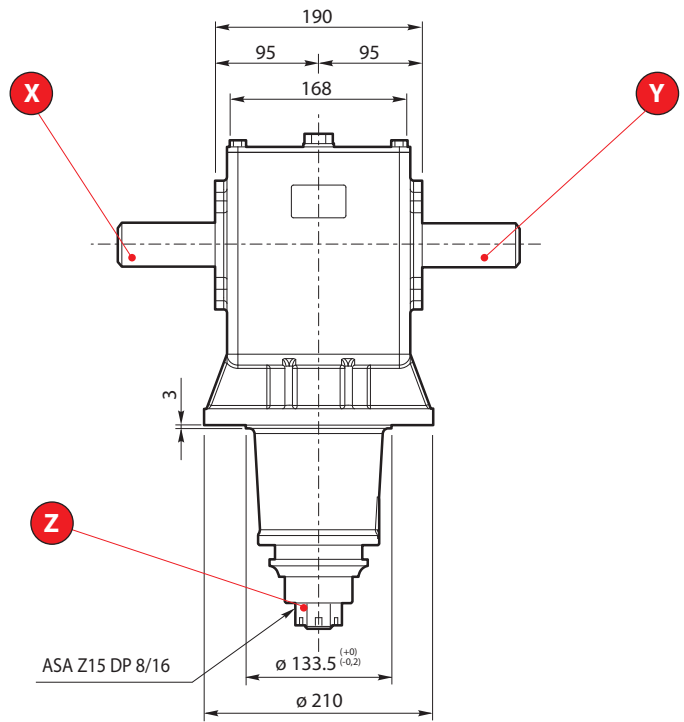
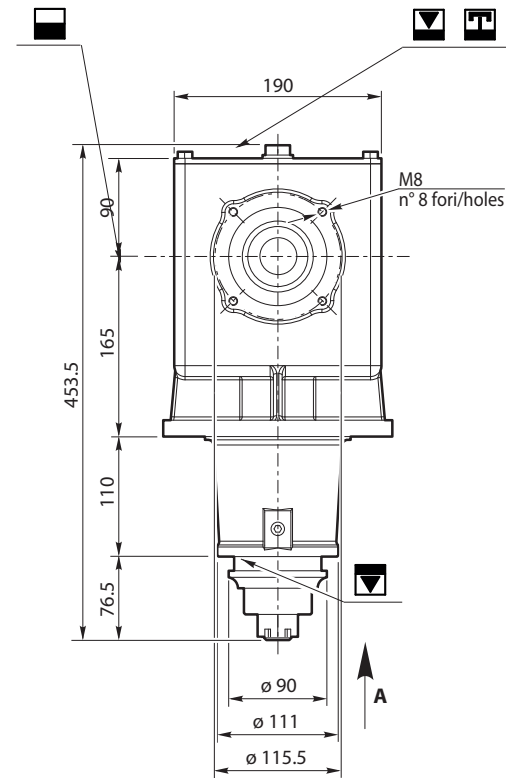


V50 **cod.45**



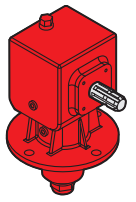
Decespugliatori
Rotary cutters

Dimensioni / Dimensions



Caratteristiche tecniche / Technical data

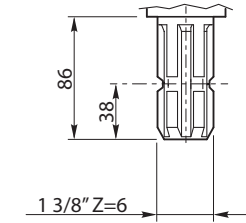
i	Input X/Y	n ₁ [rpm]	n ₂ [rpm]	P ₁ [kW/HP]	T _{2n} [Nm]	T _{2max} [Nm]	Materiale Material	Dentatura Toothing	[kg]	[lt]
1:3	cod.18	540	1620	33.1/44.9	187	224	Ghisa G25 Cast Iron G25	Gleason denti dritti Gleason Straight Teeth	22.0	1.3
							a richiesta on request Ghisa GS400 Cast Iron GS400	cod. R		



Per alberi non a catalogo contattare l'Ufficio Tecnico CMR.
For different shafts please contact CMR Technical Department.

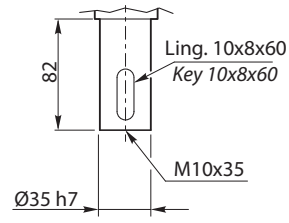
Alberi / Shafts

cod.01



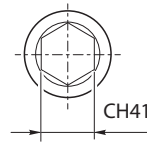
X Y

cod.11



X Y

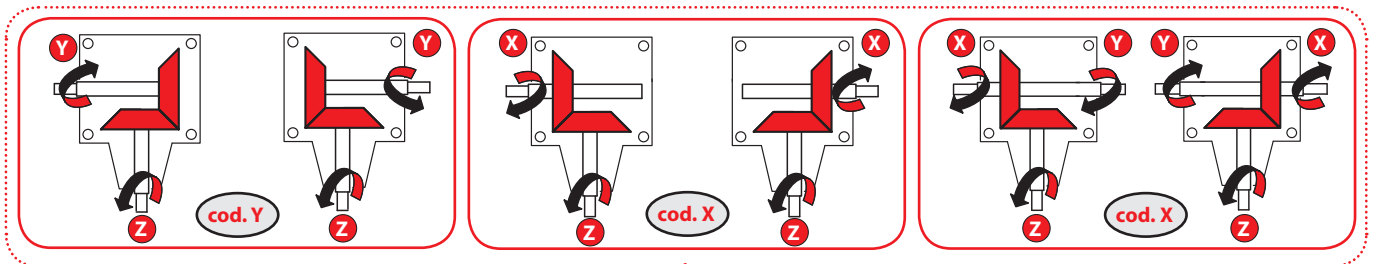
cod.36



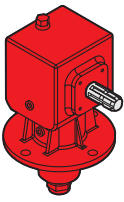
X Y

V50

Sensi di rotazione alberi / Shaft direction



cod. R Rinvio semplice denti dritti
Straight Teeth Simple Angle Gear Unit

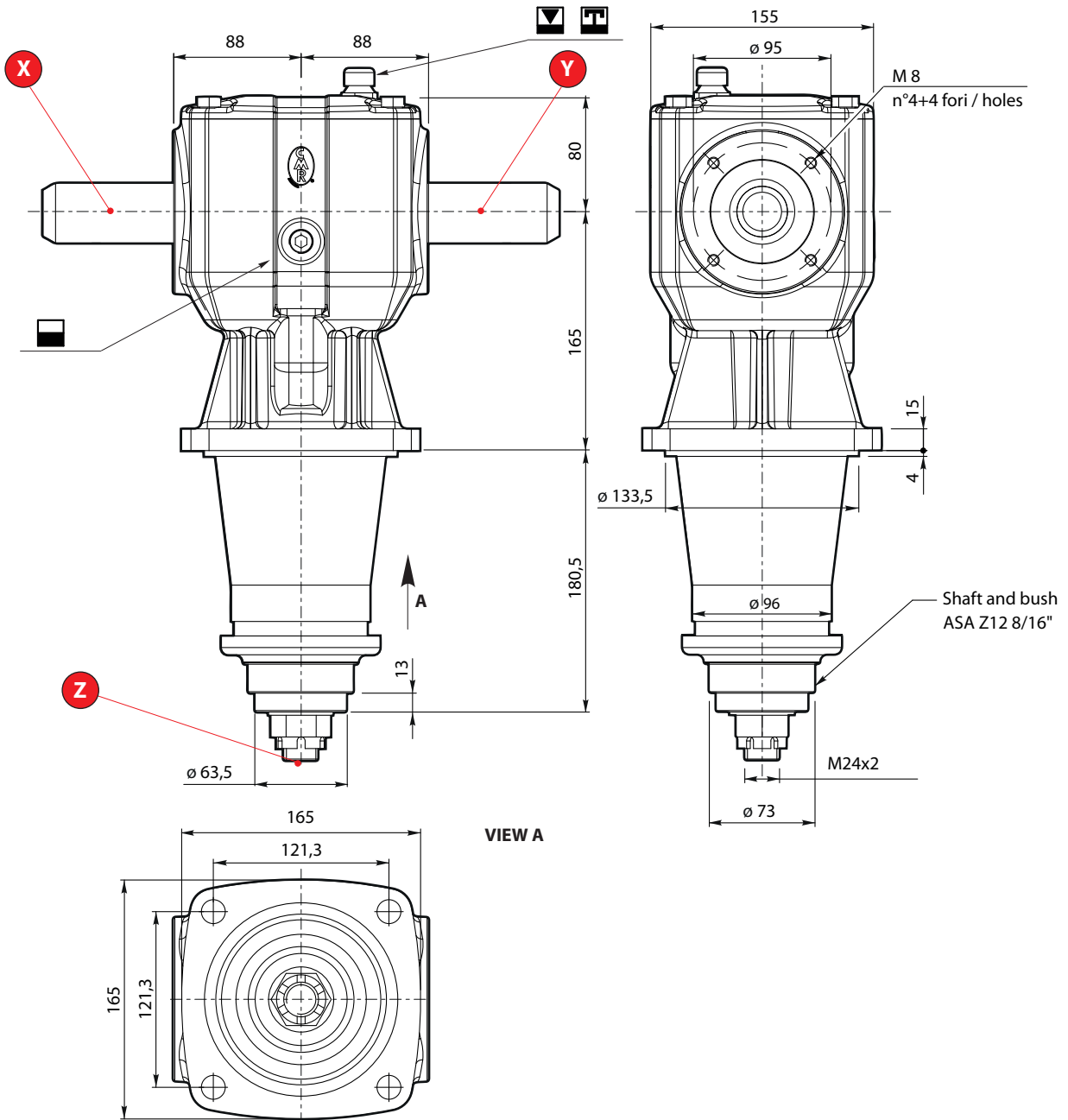


V53 cod.C2





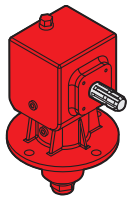
Decespugliatori
Rotary cutters

Dimensioni / Dimensions



Caratteristiche tecniche / Technical data

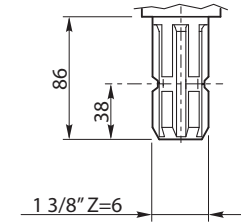
i	Input X/Y	n₁ [rpm]	n₂ [rpm]	P₁ [kW/HP]	T_{2n} [Nm]	T_{2max} [Nm]	Materiale Material	Dentatura Toothing	 [kg]	 [lt]
1:1.47	cod.09	540	794	29.5/40.1	341	409	Ghisa GS400 Cast Iron GS400	Gleason denti dritti Gleason Straight Teeth		
1:1.71	cod.72	540	923	29.5/40.1	293	351		cod. R	22.0	-



Per alberi non a catalogo contattare l'Ufficio Tecnico CMR.
For different shafts please contact CMR Technical Department.

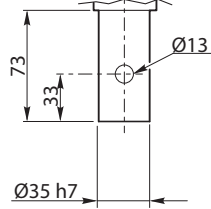
Alberi / Shafts

cod.01



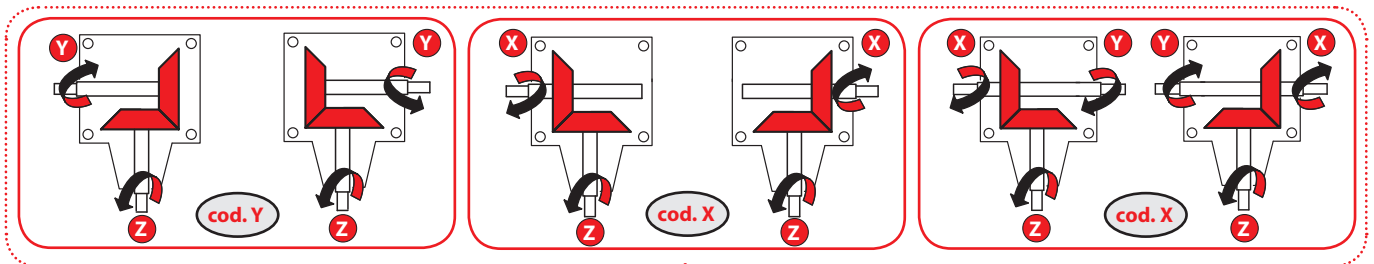
X Y

cod.56



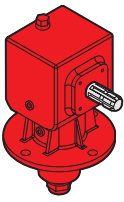
X Y

Sensi di rotazione alberi / Shaft direction



cod. R

Rinvio semplice denti dritti
Straight Teeth Simple Angle Gear Unit

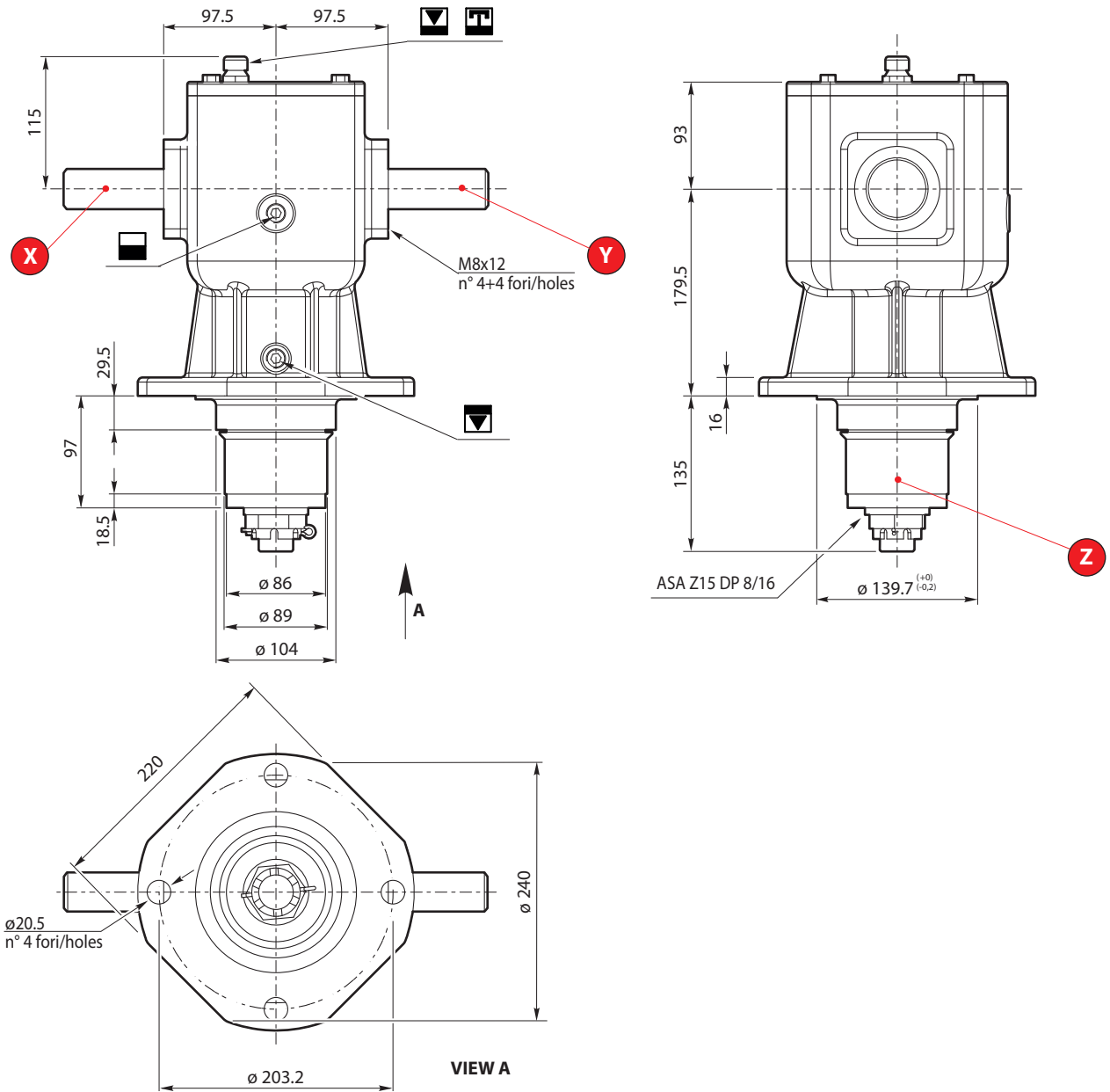


V60 **cod.46**



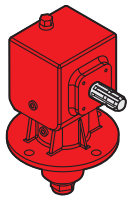
Decespugliatori
Rotary cutters

Dimensioni / Dimensions



Caratteristiche tecniche / Technical data

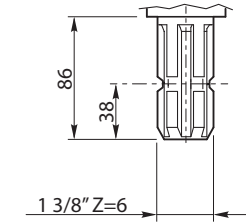
i	Input X/Y	n ₁ [rpm]	n ₂ [rpm]	P ₁ [kW/HP]	T _{2n} [Nm]	T _{2max} [Nm]	Materiale Material	Dentatura Toothing	[kg]	[t]
1:1.5	cod.53	540	810	44/59.8	498	598	Ghisa GS400 Cast Iron GS400	Gleason denti dritti Gleason Straight Teeth cod. R	28.5	1.4
1:1.93	cod.32	540	1042	44/59.8	387	464				



Per alberi non a catalogo contattare l'Ufficio Tecnico CMR.
For different shafts please contact CMR Technical Department.

Alberi / Shafts

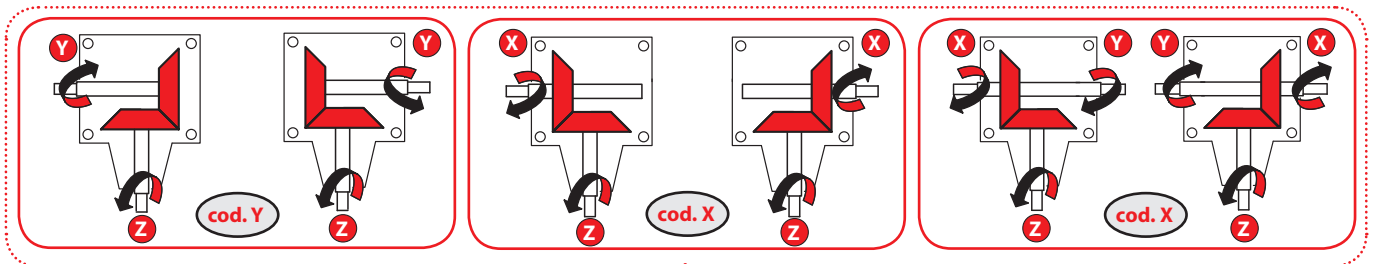
cod.01



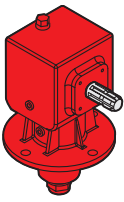
X Y

V60

Sensi di rotazione alberi / Shaft direction



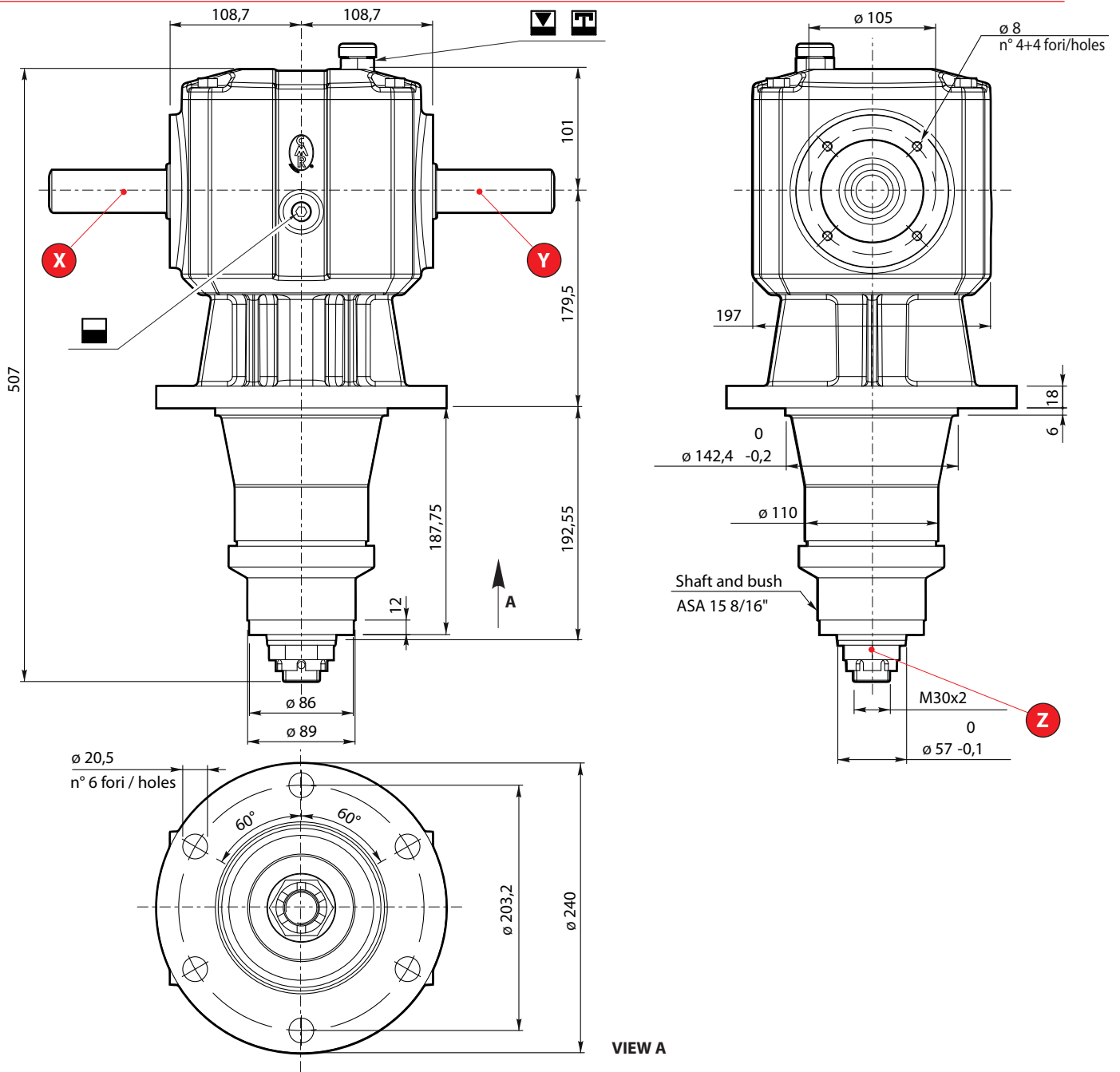
cod. R Rinvio semplice denti dritti
Straight Teeth Simple Angle Gear Unit



V73 cod.C7

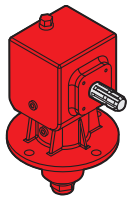


Dimensioni / Dimensions



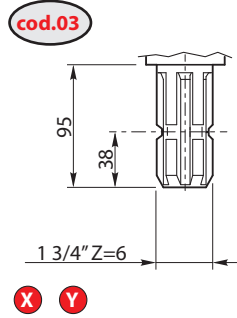
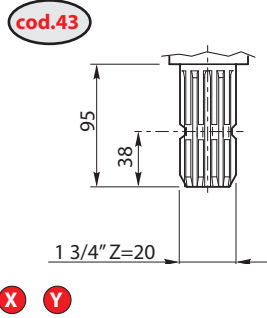
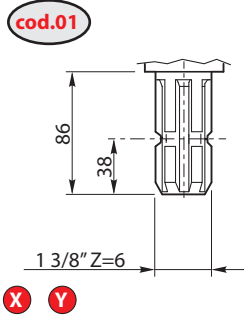
Caratteristiche tecniche / Technical data

i	Input X / Y	n ₁ [rpm]	n ₂ [rpm]	P ₁ [kW/HP]	T _{2n} [Nm]	T _{2max} [Nm]	Materiale Material	Dentatura Toothing	[kg]	[lt]
1:1	cod.06	540	540	55/74.8	934	1121	Ghisa GS400 Cast Iron GS400	Gleason denti dritti Gleason Straight Teeth cod. R	38.0	-
1:1.22	cod.41	540	659	55/74.8	765	918				
1:1.44	cod.09	540	778	55/74.8	648	778				
1:1.83	cod.36	540	988	55/74.8	510	612				

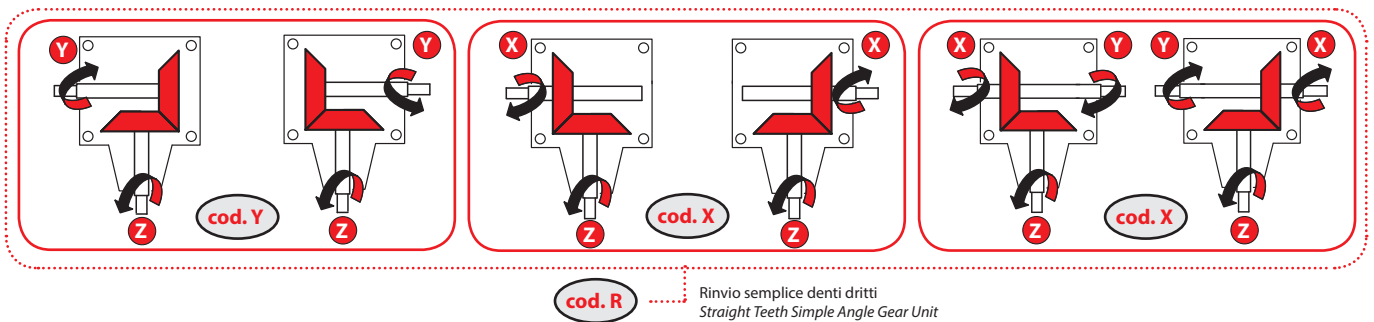


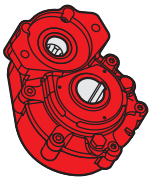
Per alberi non a catalogo contattare l'Ufficio Tecnico CMR.
For different shafts please contact CMR Technical Department.

Alberi / Shafts



Sensi di rotazione alberi / Shaft direction



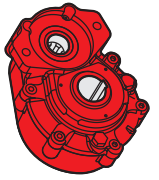


Serie P - Scatole ad assi paralleli

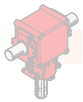
Parallel Shaft Gear Units

Scatole ad assi paralleli / Parallel Shaft Gear Units

Scatola Box	i	P1 [kW/HP]	T2n [Nm]	Alberi disponibili Available shafts	
P20	2.93:1 (540 rpm)	13.2/17.9	657	vedi pagine dedicate see dedicated page	
P35	1:1.5 ÷ 1:7 (540 rpm)	26/35.4 ÷ 30/40.8	65 ÷ 294		
P45	1:1.9 ÷ 1:2.63 (540 rpm)	44/59.8	284 ÷ 393		
	1:1.9 ÷ 1:2.63 (1000 rpm)	84/114.2	293 ÷ 405		
	1:3.14 ÷ 1:7 (540 rpm)	44/59.8 ÷ 50/68	107 ÷ 238		



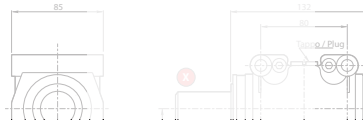
Codifica / Code							Esempio / Sample
Settore / Area	Tipo / Type	Scatola / Box	Rapporto di trasmissione / Transmission Ratio <i>i</i>	Alberi / Shafts			Posizione corona / Ring Gear Position
				Z	X	Y	
S	P	64	53	00	01	18	P
S	P	cod.64	cod.53	cod.00	cod.01	cod.06	cod.P
		↑ P35 ..	↑ 1:5 ..		↑ ..	↑ ..	↑ ..
		vedi pagine dedicate / see dedicated page	vedi pagine dedicate / see dedicated page	vedi pagine dedicate / see dedicated page			vedi pagine dedicate / see dedicated page



L1 cod.64

Applicazione: Preparazione del terreno - Trinci
Applications: Land preparation - Flail mowers

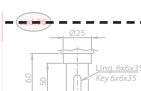
Dimensioni / Dimensions



Caratteristiche tecniche / Technical data

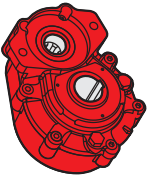
<i>i</i>	n_1 [rpm]	n_2 [rpm]	P_1 [kW]	T_{25} [Nm]	T_{2max} [Nm]	Materie Materi
3.25:1	540	165	2	94	121	
10:1	540	54	2	120	160	

Alberi X Y Z



Sensi di rotazione alberi / Shaft rotation directions

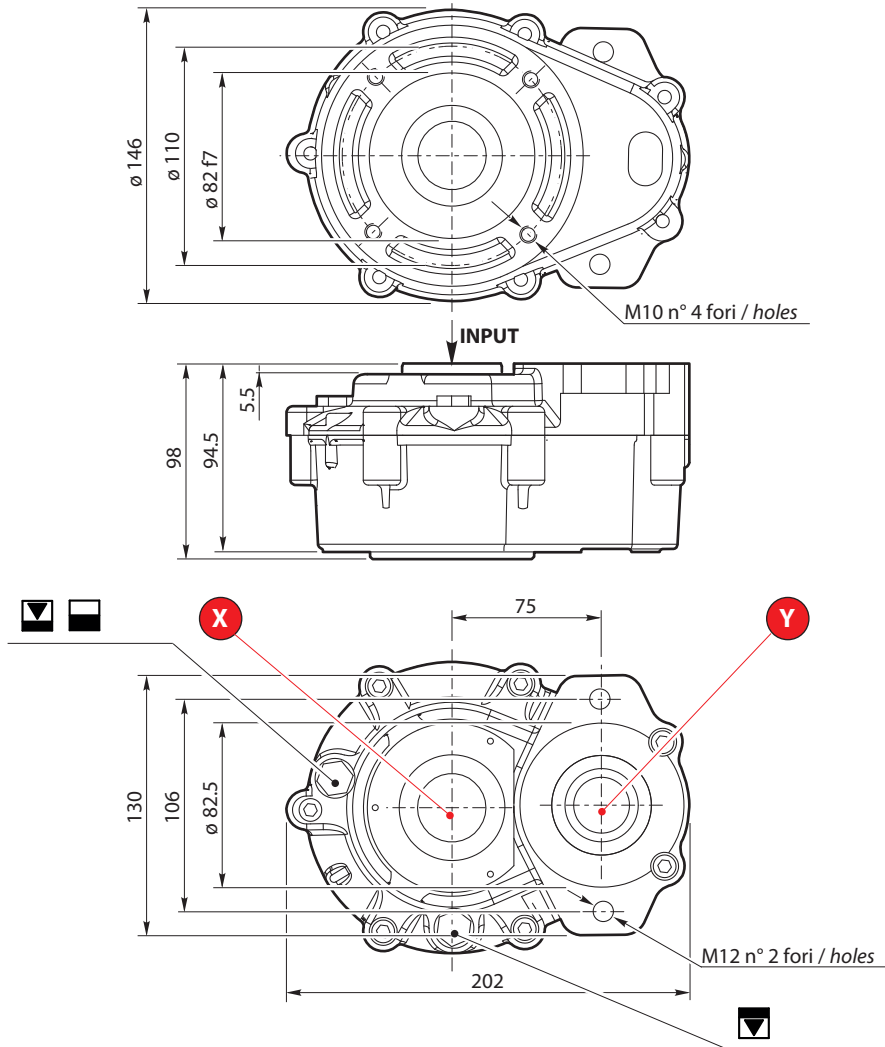




P20 cod.61



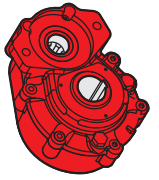
Dimensioni / Dimensions



Caratteristiche tecniche / Technical data

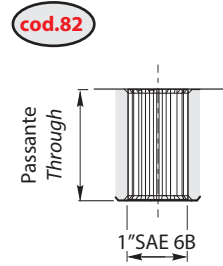
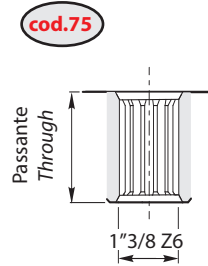
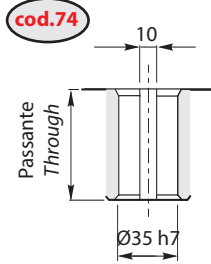
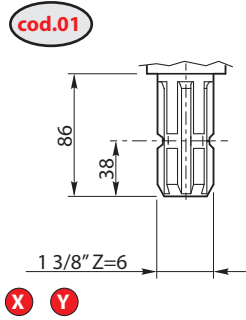
Z cod.00

i	Input	n₁	n₂	P₁	T_{2n}	T_{2max}	Materiale Material	Dentatura Toothing		
	X	[rpm]	[rpm]	[kW/HP]	[Nm]	[Nm]			[kg]	[lt]
2.93:1	<small>cod.29</small>	540	184	13.2/18	657	788	Ghisa G25 Cast Iron G25	Cilindrica denti elicoidali Cylindrical Helical Teeth	8.0	0.15

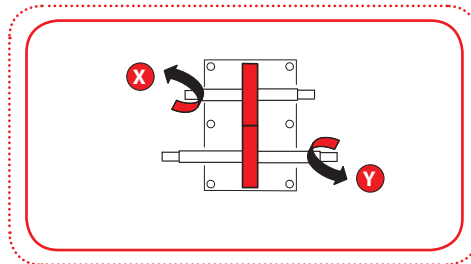


Per alberi non a catalogo contattare l'Ufficio Tecnico CMR.
For different shafts please contact CMR Technical Department.

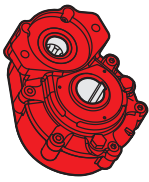
Alberi / Shafts



Sensi di rotazione alberi / Shaft direction



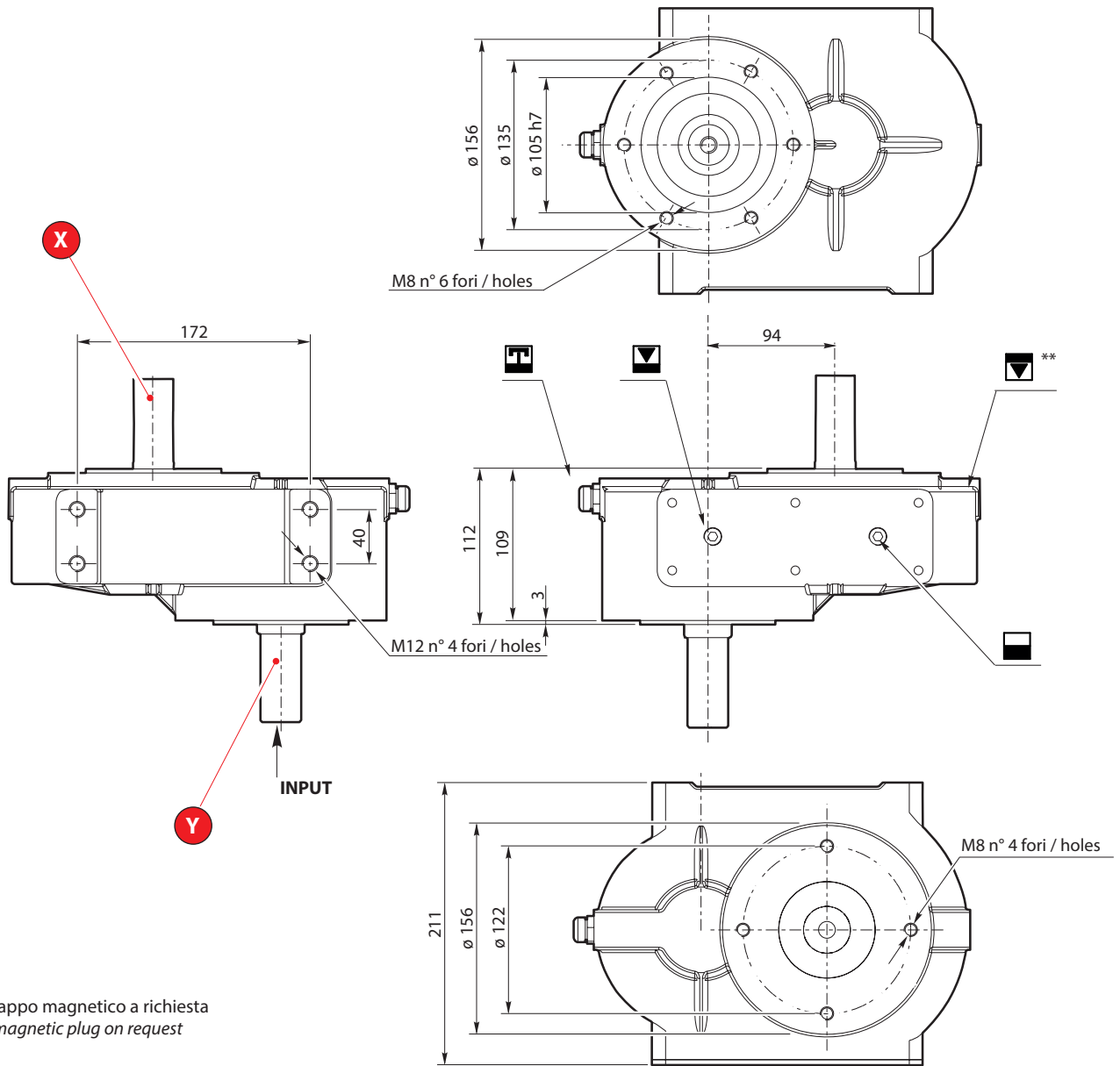
cod. P Scatole ad assi paralleli
Parallel Shaft Gear Unit



P35 cod.64



Dimensioni / Dimensions

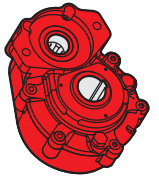


** tappo magnetico a richiesta
magnetic plug on request

Caratteristiche tecniche / Technical data

Z cod.00

i	Input Y	n ₁ [rpm]	n ₂ [rpm]	P ₁ [kW/HP]	T _{2n} [Nm]	T _{2max} [Nm]	Materiale Material	Dentatura Toothing	[kg]	[lt]
1:1.5	<small>cod.53</small>	540	810	26/35.4	294	353	Ghisa G25 Cast Iron G25	Cilindrica denti elicoidali Cylindrical Helical Teeth	16	0.8
1:3.83	<small>cod.91</small>	540	2068	27/36.7	120	144				
1:5.4	<small>cod.25</small>	540	2916	30/40.8	94	113				
1:7	<small>cod.88</small>	540	3780	27/36.7	65	79				



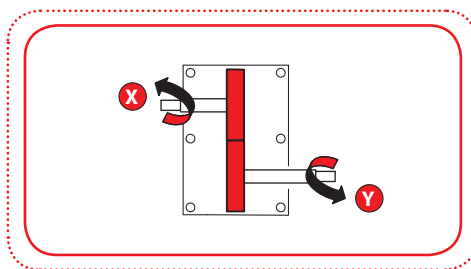
Per alberi non a catalogo contattare l'Ufficio Tecnico CMR.
For different shafts please contact CMR Technical Department.

Alberi / Shafts

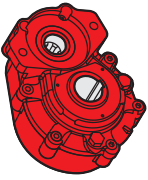
<p>cod.01</p> <p>X</p>	<p>cod.18</p> <p>Y</p>	<p>cod.15</p> <p>Y</p>

P35

Sensi di rotazione alberi / Shaft direction



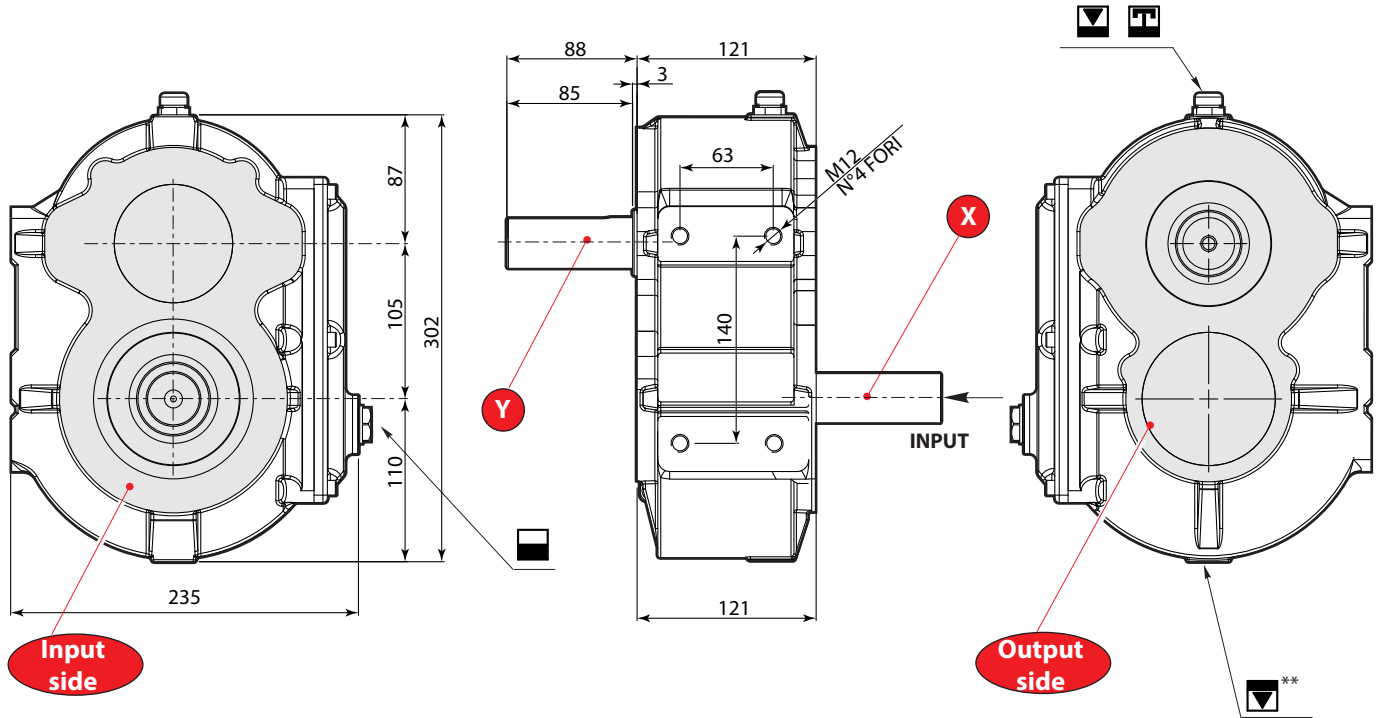
cod. P Scatole ad assi paralleli
Parallel Shaft Gear Unit



P45 cod.69



Dimensioni / Dimensions

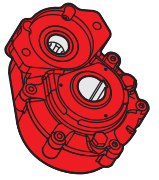


** tappo magnetico a richiesta
magnetic plug on request

Caratteristiche tecniche / Technical data

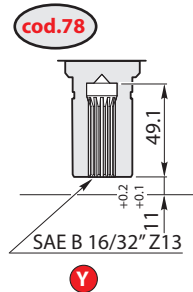
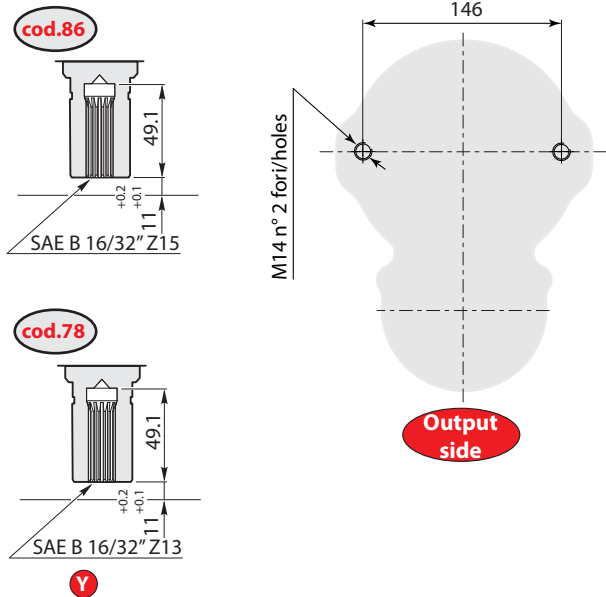
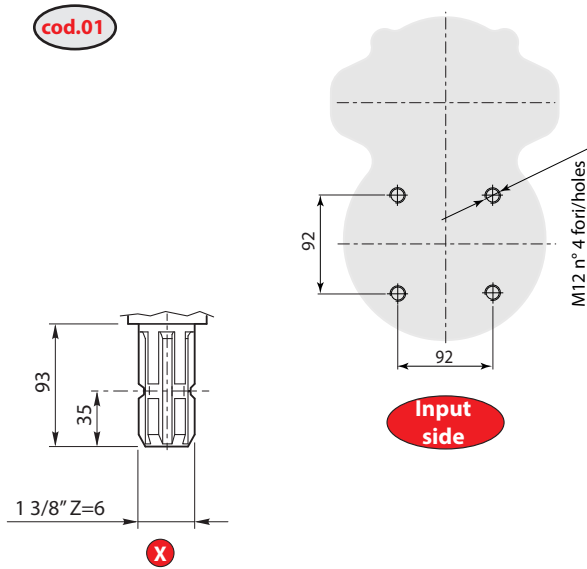
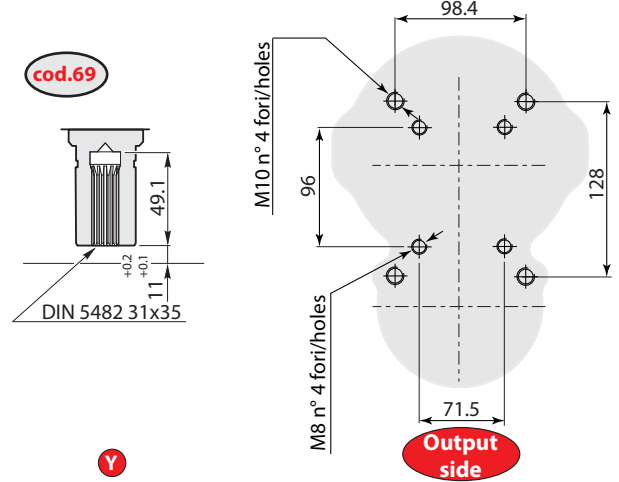
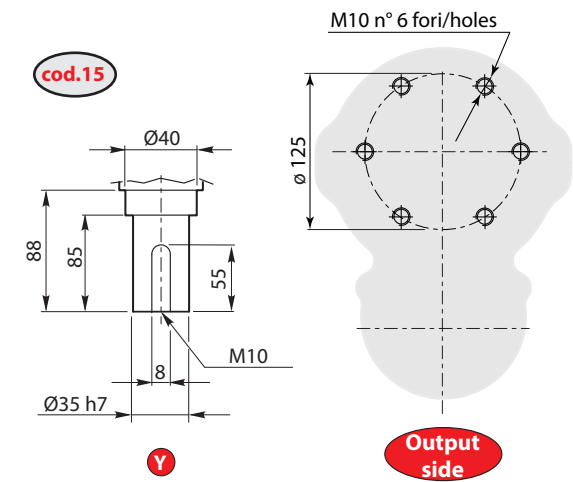
Z cod.00

i	Input X	n ₁ [rpm]	n ₂ [rpm]	P ₁ [kW/HP]	T _{2n} [Nm]	T _{2max} [Nm]	Materiale Material	Dentatura Toothing	[kg]	[lt]
1:1.9	cod.12	540 1000	1026 1900	44/59.8 84/114.2	393 405	472 486	Ghisa G25 Cast Iron G25	Cilindrica denti elicoidali Cylindrical Helical Teeth	22.0	1.0
1:2.63	cod.10	540 1000	1420 2630	44/59.8 84/114.2	284 293	341 351				
1:3.14	cod.18	540	1696	44/59.8	238	285				
1:3.5	cod.24	540	1890	45/61.2	218	262				
1:3.83	cod.91	540	2068	45/61.2	199	239				
1:4.27	cod.49	540	2306	50/68	199	239				
1:7	cod.88	540	3780	44/59.8	107	128				



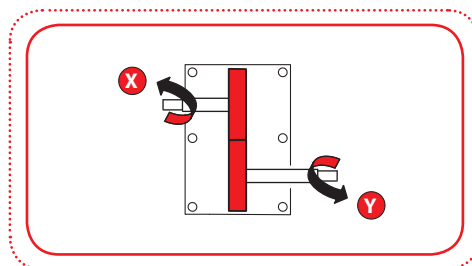
Alberi / Shafts

Per alberi non a catalogo contattare l'Ufficio Tecnico CMR.
For different shafts please contact CMR Technical Department.

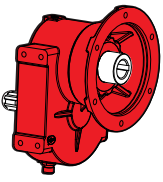


P45

Sensi di rotazione alberi / Shaft direction



cod. P Scatole ad assi paralleli
Parallel Shaft Gear Unit

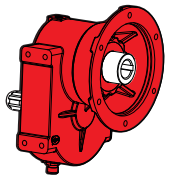


Serie PE

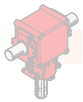
Scatole ad assi paralleli
Parallel Shaft Gear Units

Scatole ad assi paralleli / Parallel Shaft Gear Units

Scatola Box	i	P1 [kW/HP]	T2n [Nm]	Alberi disponibili Available shafts	
P35E	1:3.83 ÷ 1:7 (540 rpm)	27/36.7	65 ÷ 120		
P45E	1:3.83 ÷ 1:7 (540 rpm)	44/59.8 ÷ 45/61.2	107 ÷ 199		



Codifica / Code							Esempio / Sample
Settore / Area	Tipo / Type	Scatola / Box	Rapporto di trasmissione / Transmission Ratio i	Alberi / Shafts			Posizione corona / Ring Gear Position
				Z	X	Y	
S	P	64	66	00	01	96	P
S	P	cod.64	cod.66	cod.00	cod.01	cod.96	cod.P
		↑ P35E ..	↑ 1:7 ..		↑ ..	↑ ..	↑ ..
		vedi pagine dedicate / see dedicated page	vedi pagine dedicate / see dedicated page		vedi pagine dedicate / see dedicated page		vedi pagine dedicate / see dedicated page



L1

cod.64

Applicazione: Preparazione del terreno - Trinci
Applications: Land preparation - Flail mowers

Dimensioni / Dimensions



Caratteristiche tecniche / Technical data

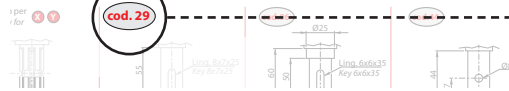
i	n_1 [rpm]	n_2 [rpm]	P_1 [kW]	T_{25} [Nm]	T_{2max} [Nm]	Materie Materi
3.25:1	540	165	2	94	111	
10:1	540	54	2	120	160	

cod.53

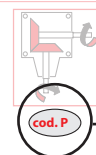


Alberi X Y Z

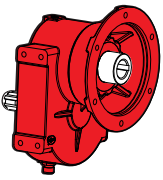
cod.29



Sensi di rotazione alberi / Shaft rotation directions



cod.P

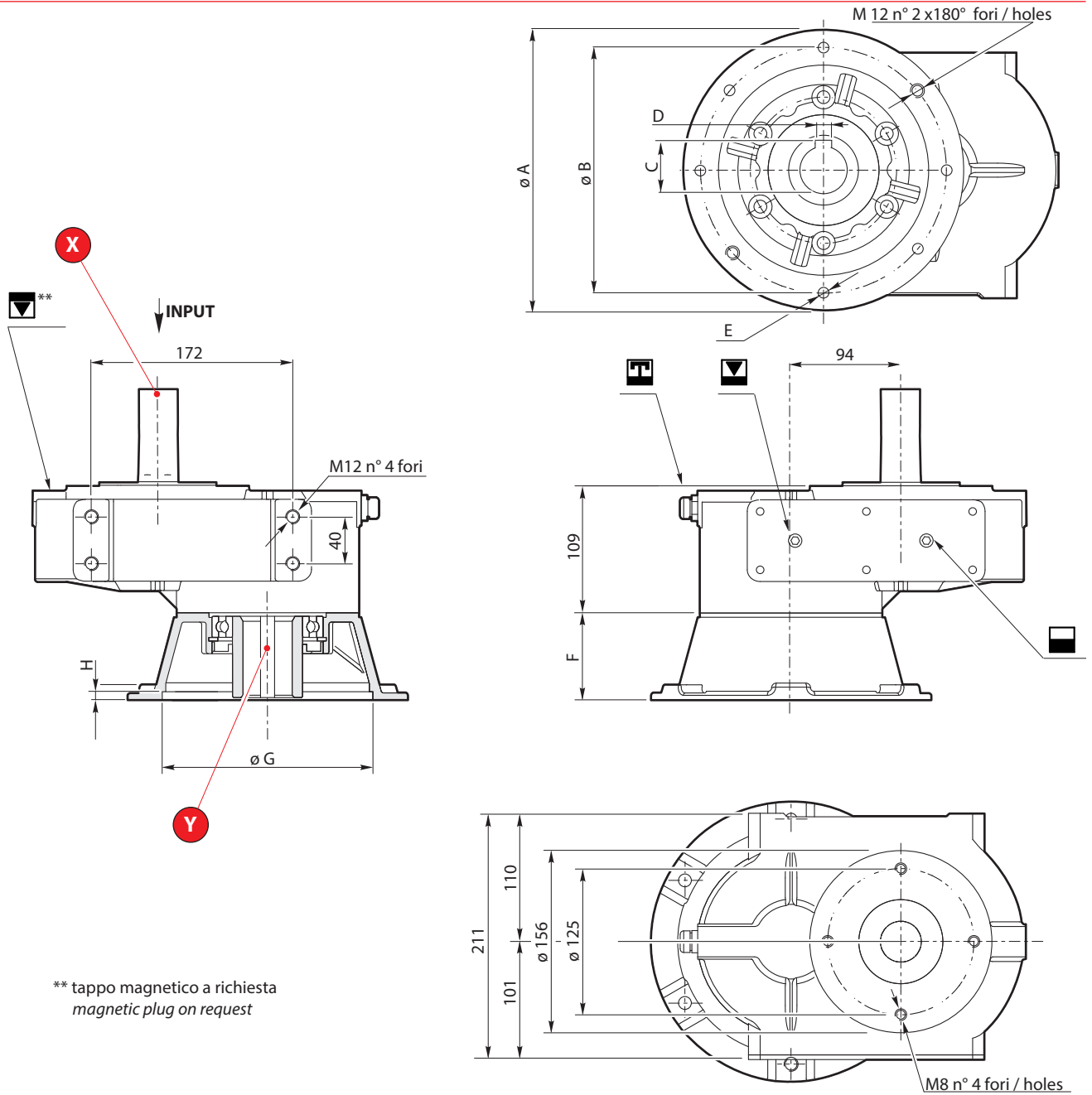


P35E

cod.64



Dimensioni / Dimensions

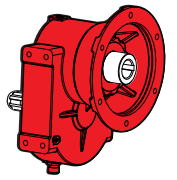


** tappo magnetico a richiesta
magnetic plug on request

Caratteristiche tecniche / Technical data

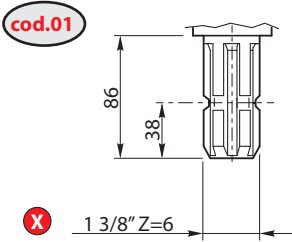
Z cod.00

i	Input X	n₁ [rpm]	n₂ [rpm]	P₁ [kW/HP]	T_{2n} [Nm]	T_{2max} [Nm]	Materiale Material	Dentatura Toothing	[kg]	[lt]
1:3.83	cod.91	540	2068	27/36.7	120	144	Ghisa G25 Cast Iron G25	Cilindrica denti elicoidali Cylindrical Helical Teeth	pag. 83	0.8
1:7	cod.88	540	3780	27/36.7	65	79				

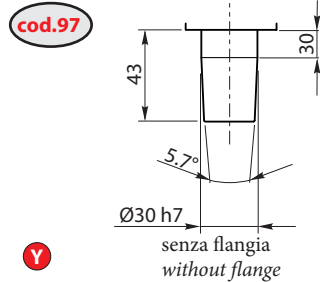


Per alberi non a catalogo contattare l'Ufficio Tecnico CMR.
For different shafts please contact CMR Technical Department.

Alberi / Shafts



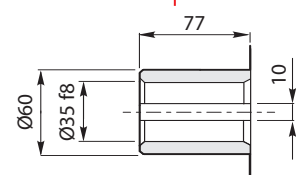
X 1 3/8" Z=6



Y

cod.88

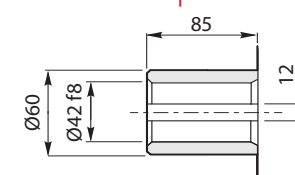
A	240
B	210
C	38.3
D	10 D10
E	ø 11 n° 4 fori/holes
F	74.5
G	ø 180 ^{+0.3} / _{+0.2}
H	7



Y Boccola/Bush

cod.96

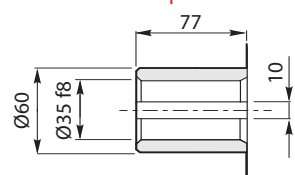
A	310
B	286
C	45.3
D	12 D10
E	ø 11 n° 6 fori/holes
F	82.5
G	ø 266.7 ^{+0.3} / _{+0.2}
H	7



Y Boccola/Bush

cod.9A

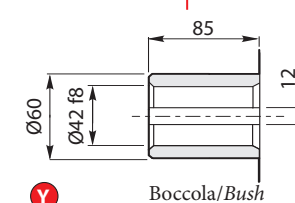
A	240
B	210
C	38.3
D	10 D10
E	ø 11 n° 4 fori/holes
F	120
G	ø 180 ^{+0.3} / _{+0.2}
H	7



Y Boccola/Bush

cod.9B

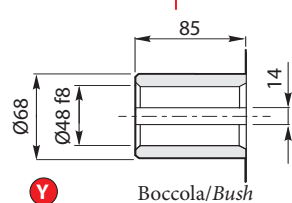
A	310
B	286
C	45.3
D	12 D10
E	ø 11 n° 6 fori/holes
F	130
G	ø 266.7 ^{+0.3} / _{+0.2}
H	7



Y Boccola/Bush

cod.9C

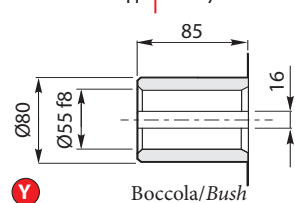
A	310
B	286
C	45.3
D	12 D10
E	ø 11 n° 6 fori/holes
F	130
G	ø 266.7 ^{+0.3} / _{+0.2}
H	7



Y Boccola/Bush

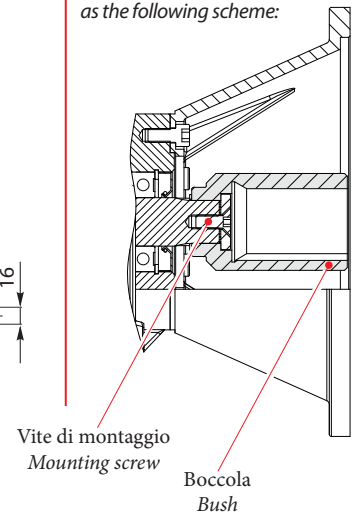
cod.9D

A	403
B	381
C	59.3
D	16 D10
E	ø 11 n° 10 fori/holes
F	130
G	ø 362 ^{+0.3} / _{+0.2}
H	7



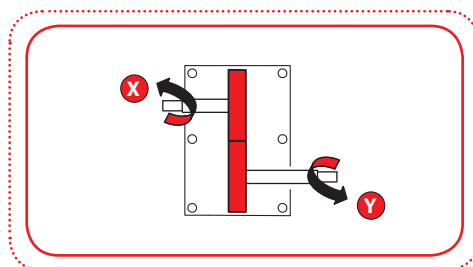
Y Boccola/Bush

Per cod. 9A, 9B, 9C e cod.9D, boccole rimovibili e sostituibili come da schema seguente:
For code 9A, 9B, 9C and 9D, the bushes are removable/replaceable as the following scheme:



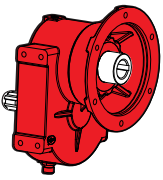
	cod.88	cod.9B	cod.9C	cod.9D	cod.96	cod.9A
[kg]	22	27	27	29	24.5	24

Sensi di rotazione alberi / Shaft direction



cod. P

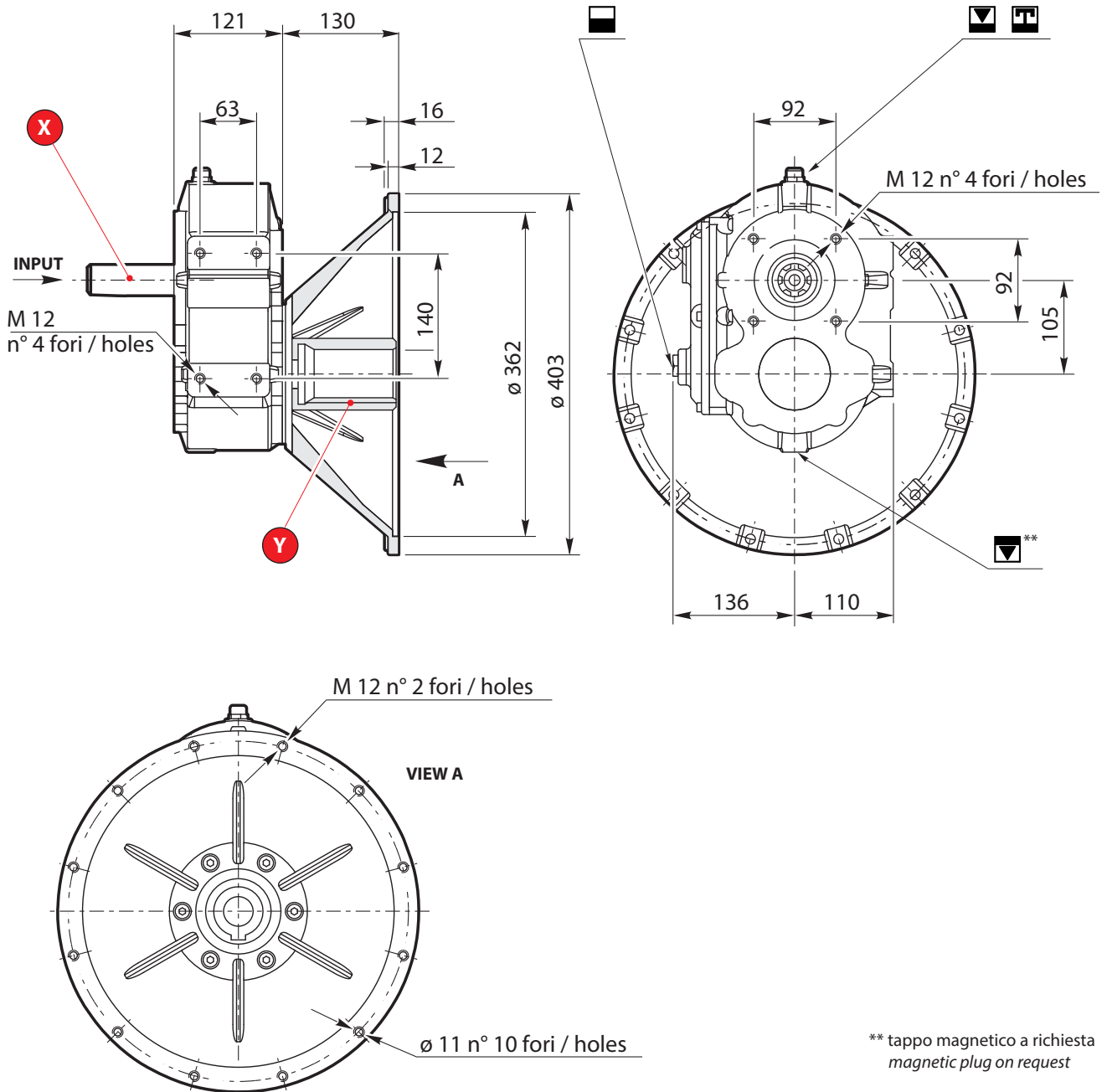
Scatole ad assi paralleli
Parallel Shaft Gear Unit



P45E cod.69



Dimensioni / Dimensions

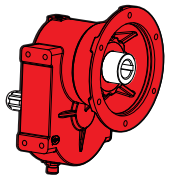


** tappo magnetico a richiesta
magnetic plug on request

Caratteristiche tecniche / Technical data

Z cod.00

i	Input X	n_1 [rpm]	n_2 [rpm]	P_1 [kW/HP]	T_{2n} [Nm]	T_{2max} [Nm]	Materiale Material	Dentatura Toothing	[kg]	[lt]
1:3.83	cod.91	540	2068	45/61.2	199	239	Ghisa G25 Cast Iron G25	Cilindrica denti elicoidali Cylindrical Helical Teeth	35.0	1.0
1:7	cod.88	540	3780	44/59.8	107	128				



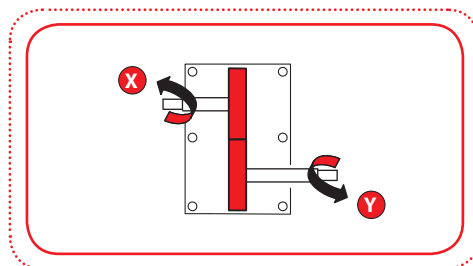
Alberi / Shafts

Per alberi non a catalogo contattare l'Ufficio Tecnico CMR.
For different shafts please contact CMR Technical Department.

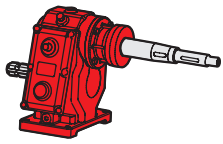
<p>cod.95</p> <p>Y</p>	<p>cod.9E</p> <p>Y</p>	<p>cod.01</p> <p>X</p>

P45E

Sensi di rotazione alberi / Shaft direction



cod. P Scatole ad assi paralleli
Parallel Shaft Gear Unit

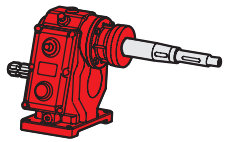


Serie PA

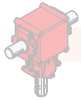
Scatole ad assi paralleli
Parallel Shaft Gear Units

Scatole ad assi paralleli / Parallel Shaft Gear Units

Scatola Box	i	P1 [kW/HP]	T2n [Nm]	Alberi disponibili Available shafts	
PA30	1:4 ÷ 1:4.9 (540 rpm)	21.5/29.2 ÷ 29/39.4	80 ÷ 124		
PA50	Singola velocità Single speed 1:7.2 (540 rpm)	24/32	551		
	Cambio di velocità Gear shift 1:3.9 (540 rpm) 1:5 (540 rpm)	33/45 ÷ 35/48	776 ÷ 826		
PA60	Singola velocità Single speed 1:3.88 (540 rpm)	43/58	190		
	Cambio di velocità Gear shift 1:7 (540 rpm) 1:7.5 (540 rpm)	50/68 ÷ 52/70	126 ÷ 130		
	Cambio di velocità Gear shift 1:4 (540 rpm) 1:6 (540 rpm)	33/45 ÷ 47/64	136 ÷ 145		
	Cambio di velocità Gear shift 1:5 (540 rpm) 1:5.5 (540 rpm)	45/61 ÷ 46/60	148 ÷ 162		
	Cambio di velocità Gear shift 1:3.6 (540 rpm) 1:4.5 (540 rpm)	43/59 ÷ 45/61	177 ÷ 220		
PA60F	Singola velocità Single speed 1:3.88 (540 rpm)	43/58	190		
	Cambio di velocità Gear shift 1:7 (540 rpm) 1:7.5 (540 rpm)	50/68 ÷ 52/70	126 ÷ 130		
	Cambio di velocità Gear shift 1:4 (540 rpm) 1:6 (540 rpm)	33/45 ÷ 47/64	136 ÷ 145		
	Cambio di velocità Gear shift 1:5 (540 rpm) 1:5.5 (540 rpm)	45/61 ÷ 46/60	148 ÷ 162		
	Cambio di velocità Gear shift 1:3.6 (540 rpm) 1:4.5 (540 rpm)	43/59 ÷ 45/61	177 ÷ 220		



Codifica / Code							Esempio / Sample
Settore / Area	Tipo / Type	Scatola / Box	Rapporto di trasmissione / Transmission Ratio i	Alberi / Shafts			Posizione corona / Ring Gear Position
				Z	X	Y	
S	P	63	72	00	01	18	P
S	P	cod.63	cod.72	cod.00	cod.01	cod.06	cod.P
		↑ P30 ..	↑ 1:4 ..		↑ ..	↑ ..	↑ ..
		vedi pagine dedicate / see dedicated page	vedi pagine dedicate / see dedicated page		vedi pagine dedicate / see dedicated page		vedi pagine dedicate / see dedicated page

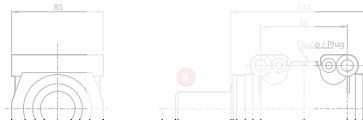


L1

cod.63

Applicazione: Preparazione del terreno - Trinci
Applications: Land preparation - Flail mowers

Dimensioni / Dimensions



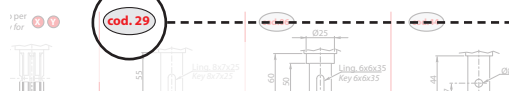
Caratteristiche tecniche / Technical data

i	n_1 [rpm]	n_2 [rpm]	P_1 [kW]	T_{25} [Nm]	T_{2max} [Nm]	Materie Materi
3.25:1	540	165	2	120	160	
10:1	540	54	2	120	160	

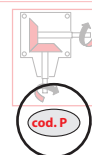
cod.53

Alberi / Shafts X Y Z

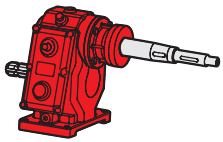
cod.29



Sensi di rotazione alberi / Shaft rotation directions



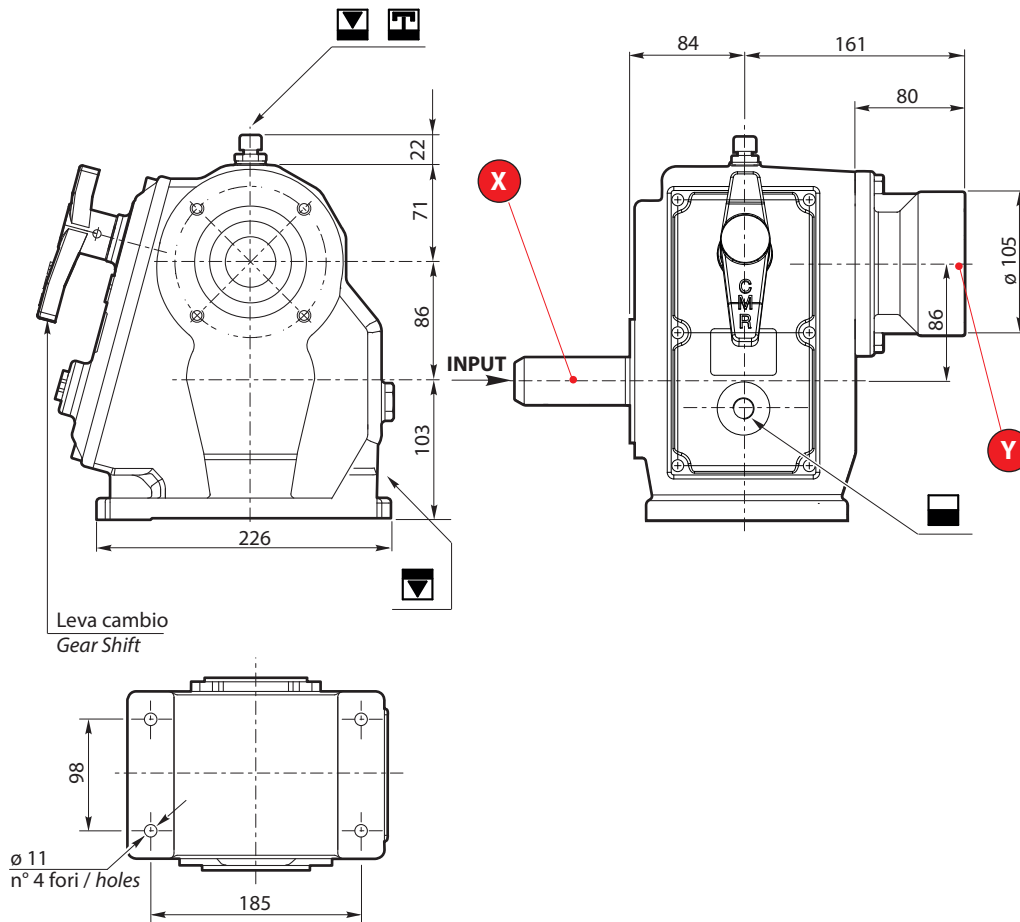
cod.P



PA30 cod.63



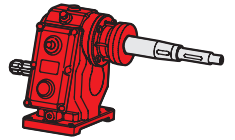
Dimensioni / Dimensions



Caratteristiche tecniche / Technical data

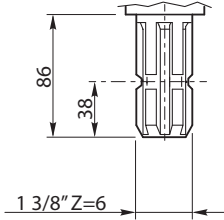
Z cod.00

i	Input X	n ₁ [rpm]	n ₂ [rpm]	P ₁ [kW/HP]	T _{2n} [Nm]	T _{2max} [Nm]	Materiale Material Ghisa G25 Cast Iron G25	Dentatura Toothing Cilindrica denti elicoidali Cylindrical Helical Teeth	[kg]	[lt]
Cambio di velocità Gear shift 1:4 1:2.95	cod.78	540	2160	29/39.4	123	148			28.0	1.7
		540	1593	21.5/29.2	124	148				
Cambio di velocità Gear shift 1:4.9 1:4	cod.49	540	2646	23/31.3	80	96			28.0	1.7
		540	2160	29/39.4	123	148				



Alberi / Shafts

cod.01

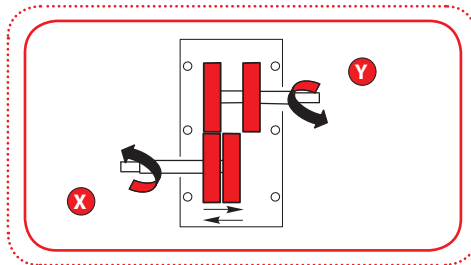


Per alberi non a catalogo con-
tattare l'Ufficio Tecnico CMR.
For different shafts please con-
tact CMR Technical Department.

X

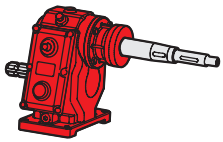
Y

Sensi di rotazione alberi / Shaft direction



cod. P

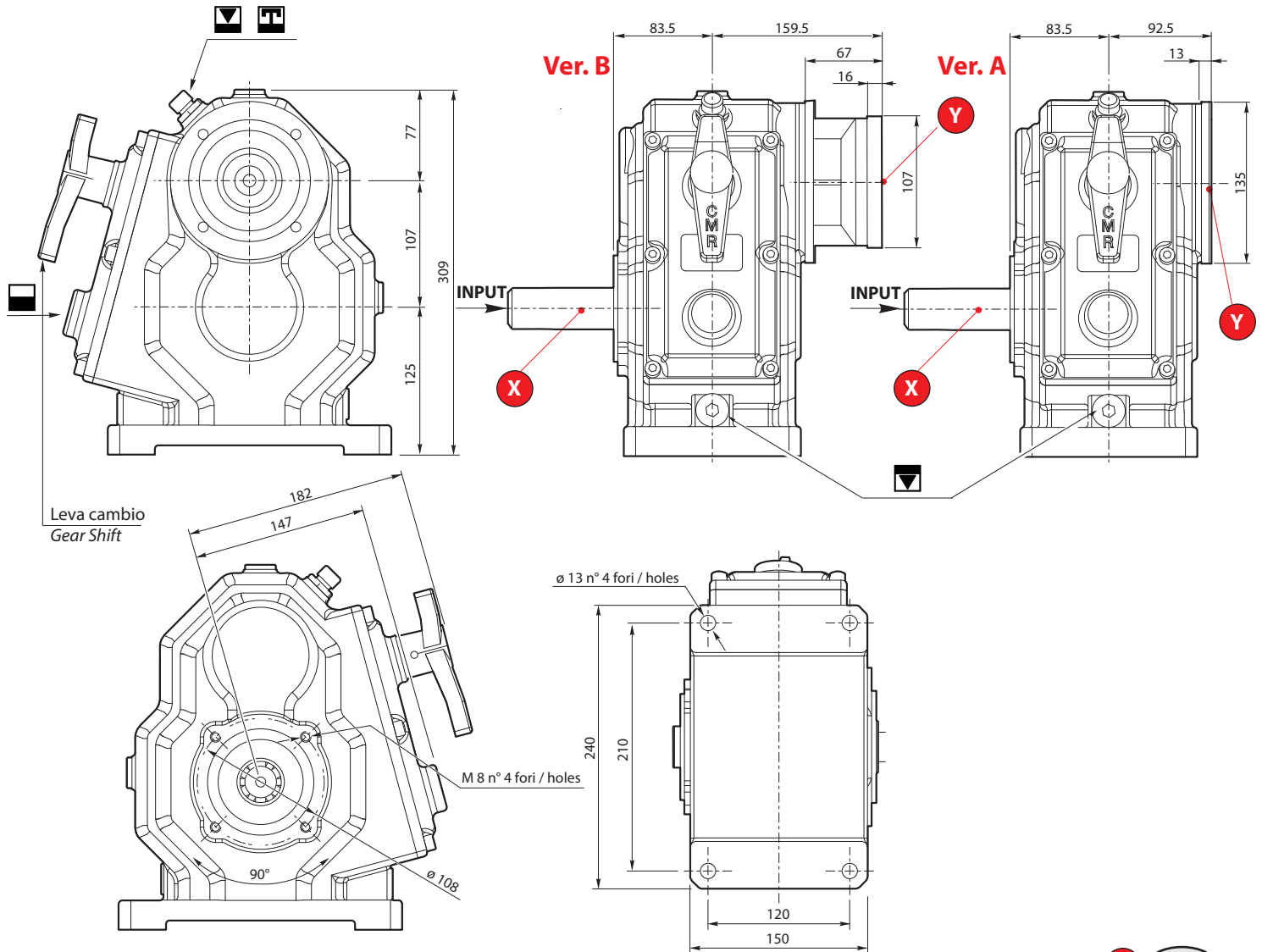
Scatole ad assi paralleli
Parallel Shaft Gear Unit



PA50 cod.66



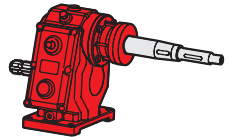
Dimensioni / Dimensions



Caratteristiche tecniche / Technical data

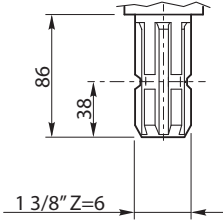
Z cod.00

i	Input	n ₁	n ₂	P ₁	T _{2n}	T _{2max}	Materiale Material	Dentatura Tothing	[kg]	[lt]
Singola velocità Single speed	1:7.2	<small>cod.80</small>	540	3888	23.5/32	55	Ghisa G25 Cast Iron G25	Cilindrica denti elicoidali Cylindrical Helical Teeth	Ver.A 32.0	2.0
Cambio di velocità Gear shift	1:3.6	<small>cod.93</small>	540	1944	35.3/48	166				
	1:3		540	1620	29.5/40.1	167				
Cambio di velocità Gear shift	1:3.9	<small>cod.71</small>	540	2106	33/44.9	144				
	1:3		540	1620	29.5/40.1	167				
Cambio di velocità Gear shift	1:5	<small>cod.40</small>	540	2700	35.3/48	120				
	1:3.9		540	2106	33/44.9	144				



Alberi / Shafts

cod.01

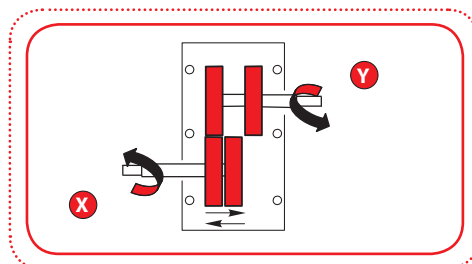


Per alberi non a catalogo contattare l'Ufficio Tecnico CMR.
For different shafts please contact CMR Technical Department.

X

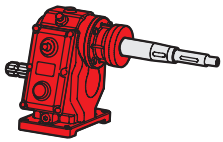
Y

Sensi di rotazione alberi / Shaft direction



cod. P

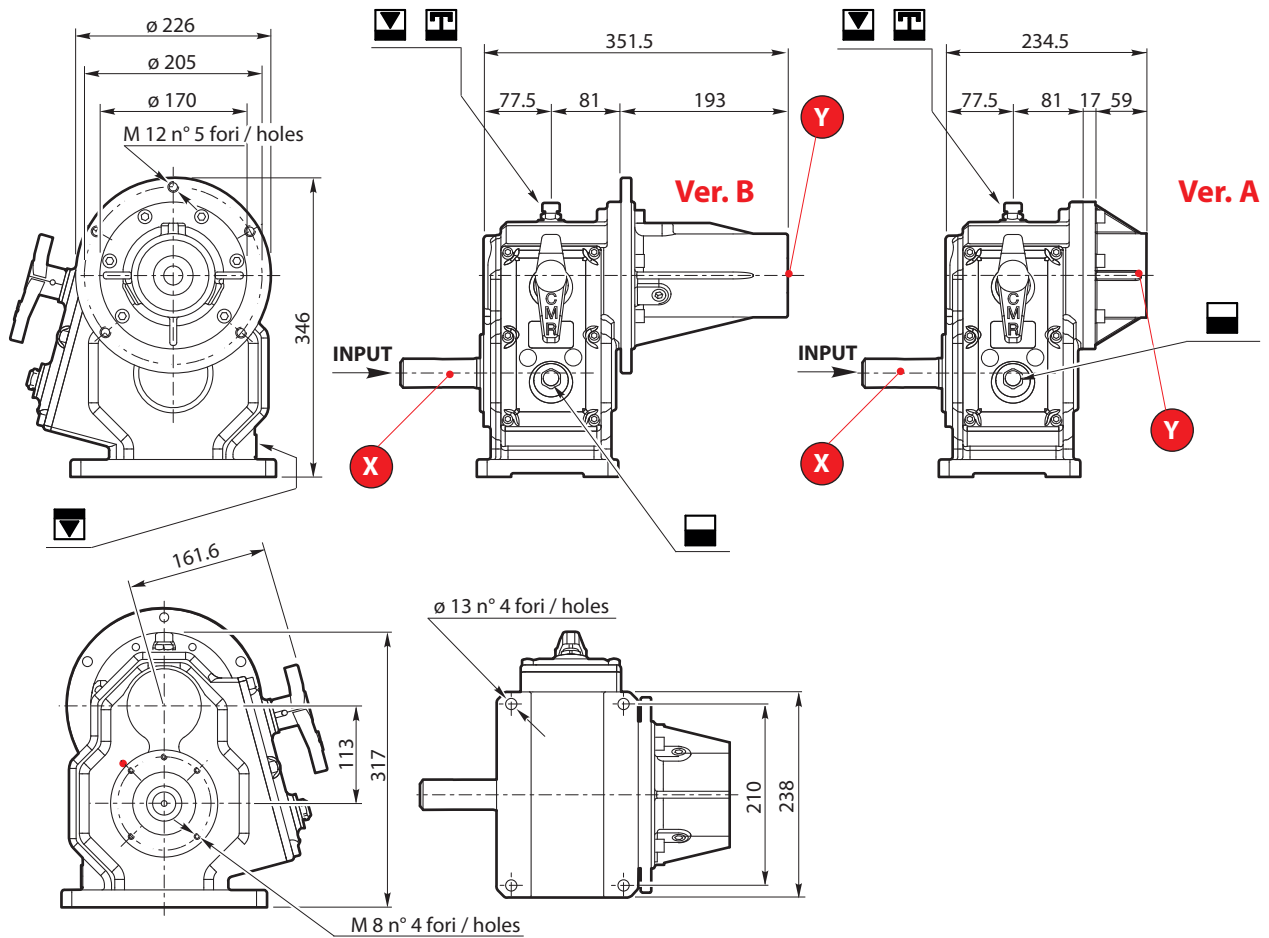
Scatole ad assi paralleli
Parallel Shaft Gear Unit



PA60 cod.60



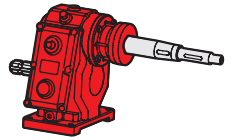
Dimensioni / Dimensions



Caratteristiche tecniche / Technical data

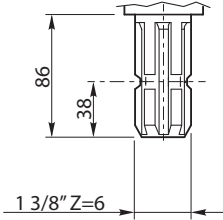
Z cod.00

i	Input	n ₁ [rpm]	n ₂ [rpm]	P ₁ [kW/HP]	T _{2n} [Nm]	T _{2max} [Nm]	Materiale Material	Dentatura Toothing	[kg]	[lt]	
											X
Singola velocità Single speed	1:3.88	cod.87	540	2095	43/58	188	226	Ghisa G25 Cast Iron G25	Cilindrica denti elicoidali Cylindrical Helical Teeth	Ver. A 37.5	2.1
Cambio di velocità Gear shift	1:4.5	cod.71	540	2430	49/66.6	185	222				
	1:3.6	cod.71	540	1944	43/58.5	203	243				
Cambio di velocità Gear shift	1:5.5	cod.96	540	2970	49/66.6	151	182				
	1:4.5	cod.96	540	2430	49/66.6	185	222				
Cambio di velocità Gear shift	1:5.5	cod.75	540	2970	49/66.6	151	182				
	1:5	cod.75	540	2700	49/66.6	166	200				
Cambio di velocità Gear shift	1:6	cod.95	540	3240	52/70.7	147	177				
	1:3.6	cod.95	540	1944	43/58.5	203	243				
Cambio di velocità Gear shift	1:6	cod.77	540	3240	52/70.7	147	177				
	1:4	cod.77	540	2160	53/72.1	225	270				
Cambio di velocità Gear shift	1:7.5	cod.76	540	4050	38/51.7	86	103				
	1:7	cod.76	540	3780	38/51.7	92	111				



Alberi / Shafts

cod.01

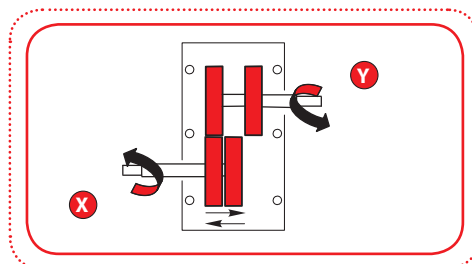


Per alberi non a catalogo contattare l'Ufficio Tecnico CMR.
For different shafts please contact CMR Technical Department.

X

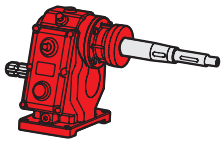
Y

Sensi di rotazione alberi / Shaft direction



cod. P

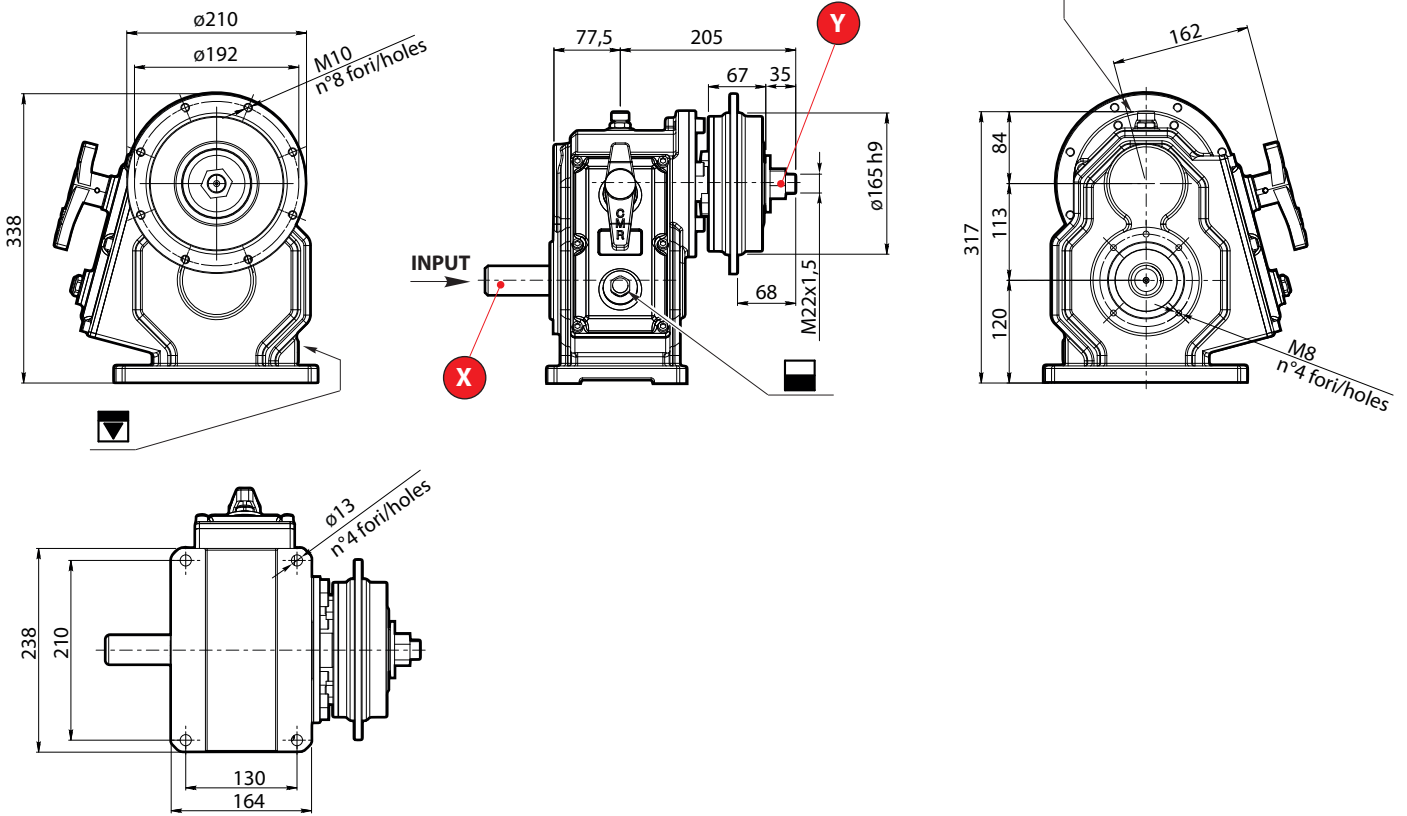
Scatole ad assi paralleli
Parallel Shaft Gear Unit



PA60F cod.60



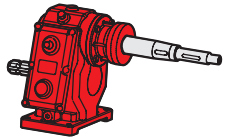
Dimensioni / Dimensions



Caratteristiche tecniche / Technical data

Z cod.00

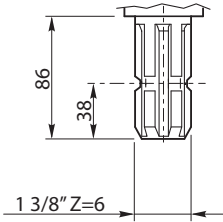
i	Input X	n ₁ [rpm]	n ₂ [rpm]	P ₁ [kW/HP]	T _{2n} [Nm]	T _{2max} [Nm]	Materiale Material	Dentatura Toothing	[kg]	[lt]
Singola velocità Single speed	1:3.88	cod.87	540	2095	43/58	188	Ghisa G25 Cast Iron G25	Cilindrica denti elicoidali Cylindrical Helical Teeth	40.0	2.1
Cambio di velocità Gear shift	1:4.5	cod.71	540	2430	49/66.6	185				
	1:3.6		540	1944	43/58.5	203				
Cambio di velocità Gear shift	1:5.5	cod.96	540	2970	49/66.6	151				
	1:4.5		540	2430	49/66.6	185				
Cambio di velocità Gear shift	1:5.5	cod.75	540	2970	49/66.6	151				
	1:5		540	2700	49/66.6	166				
Cambio di velocità Gear shift	1:6	cod.95	540	3240	52/70.7	147				
	1:3.6		540	1944	43/58.5	203				
Cambio di velocità Gear shift	1:6	cod.77	540	3240	52/70.7	147				
	1:4		540	2160	53/72.1	225				
Cambio di velocità Gear shift	1:7.5	cod.76	540	4050	38/51.7	86				
	1:7		540	3780	38/51.7	92				



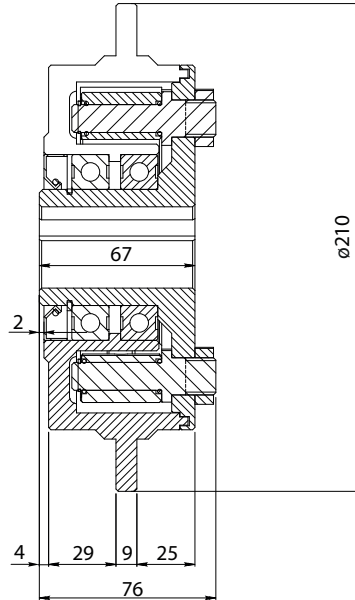
Alberi / Shafts

Per alberi non a catalogo contattare l'Ufficio Tecnico CMR.
For different shafts please contact CMR Technical Department.

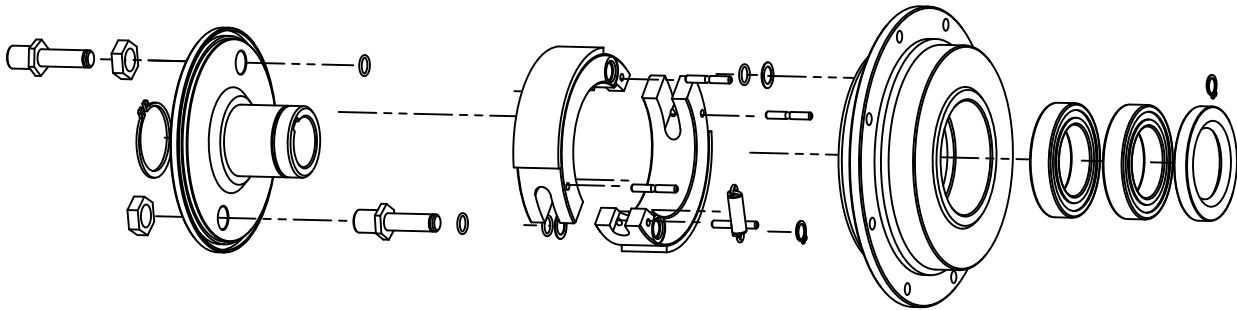
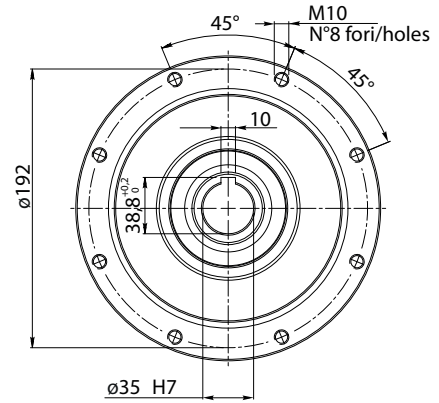
cod.01



X

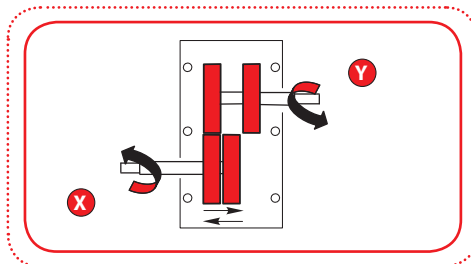


Y



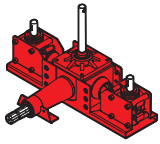
PA60F

Sensi di rotazione alberi / Shaft direction



cod. P

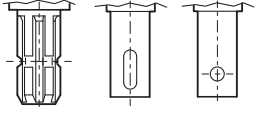

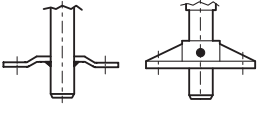
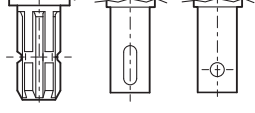
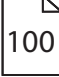
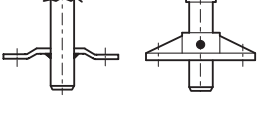
Scatole ad assi paralleli
Parallel Shaft Gear Unit

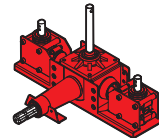


Serie R - Rinvii angolari integrali

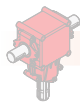
Angle reducer group

Rinvii angolari integrali / Angle reducer group

Scatola Box	i	P1 [kW/HP]	T2n [Nm]	Alberi disponibili Available shafts	
RE	1:1.46 (540 rpm)	11/15	132		
	2:1 (540 rpm)	-	-		
RX	1:1.46 (540 rpm)	11/15	132		
	2:1 (540 rpm)	-	-		



Codifica / Code							Esempio Sample
Settore Area	Tipo Type	Scatola Box	Rapporto di trasmissione Transmission Ratio <i>i</i>	Alberi / Shafts			Posizione corona Ring Gear Position
				Z	X	Y	
S	R	RE	09	01	29	06	1234
S	R	cod.RE	cod.09	cod.01	cod.29	cod.06	
		↑ RE ..	↑ 1:1.46 ..	↑ ..	↑ ..	↑ ..	
		vedi pagine dedicate <i>see dedicated page</i>	vedi pagine dedicate <i>see dedicated page</i>	vedi pagine dedicate <i>see dedicated page</i>			numero progressivo <i>sequential number</i>



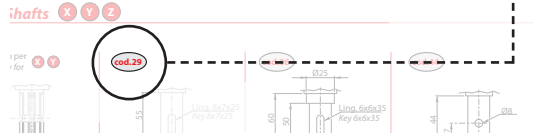
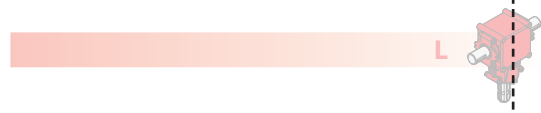
L1 **cod.RE**

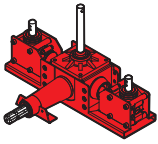
Applicazioni: Preparazione del terreno - Trinci
Applications: Land preparation - Flail mowers

Dimensioni / Dimensions

Caratteristiche tecniche / Technical data

<i>i</i>	n_1 [rpm]	n_2 [rpm]	P_1 [kW]	T_{2a} [Nm]	T_{2max} [Nm]	Materia Material
3.25:1	1500	462	1.5	120	160	Al



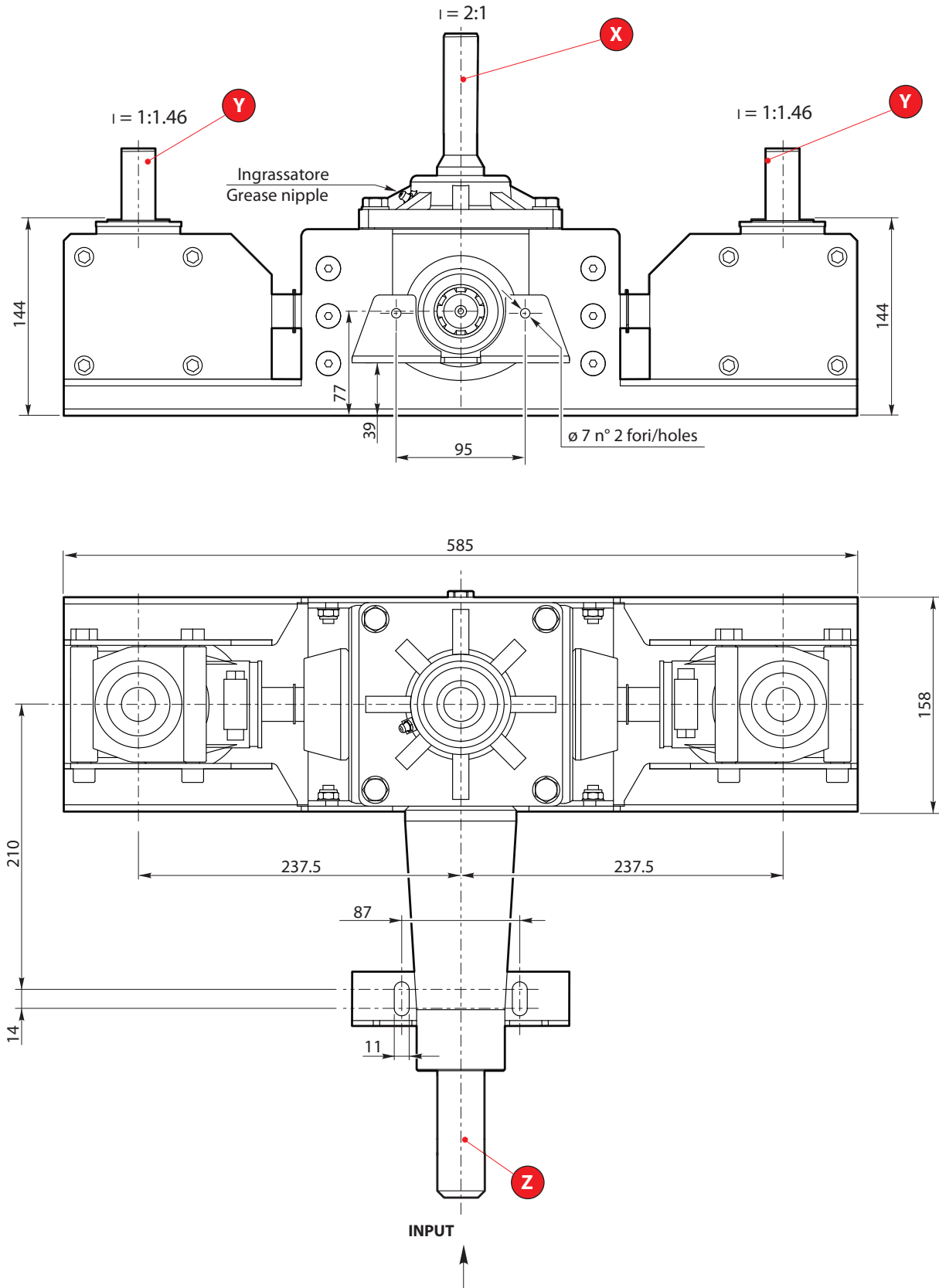


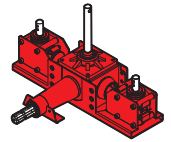
RE

cod.RE



Dimensioni / Dimensions



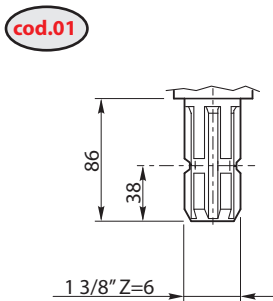


Per alberi non a catalogo contattare l'Ufficio Tecnico CMR.
For different shafts please contact CMR Technical Department.

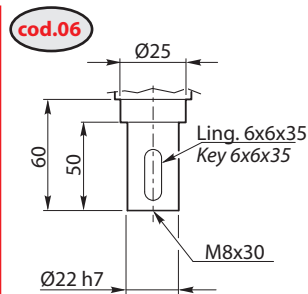
Caratteristiche tecniche / Technical data

i	Input Z	n ₁ [rpm]	n ₂ [rpm]	P ₁ [kW/HP]	T _{2n} [Nm]	T _{2max} [Nm]	Materiale Material	Dentatura Toothing	[kg]	[lt]
Y 1:1.46	cod.09	540	789	11/15	132	160	Alluminio Aluminium	Conico denti dritti Conical straight teeth		1.4 Grease
X 2:1	cod.79	540	270	-	-	-				

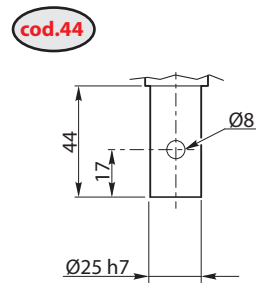
Alberi / Shafts



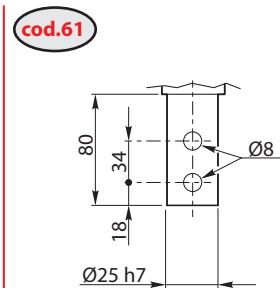
Z



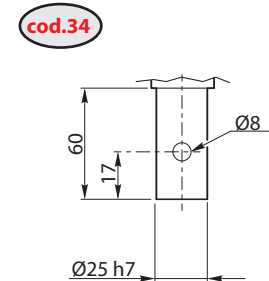
Y



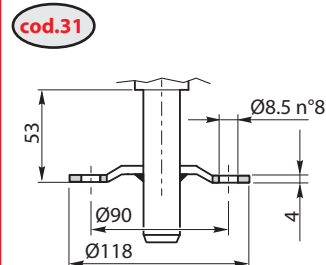
Y



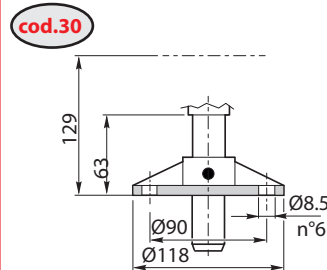
Y



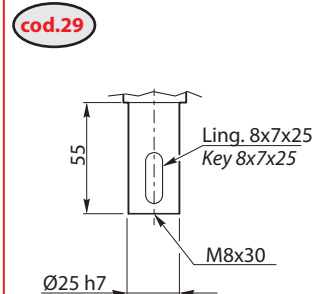
Y



Y

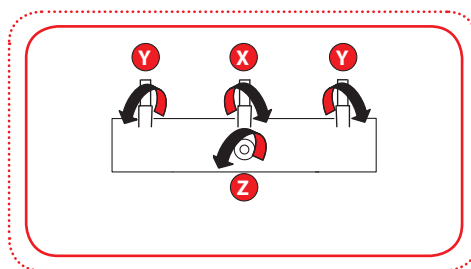


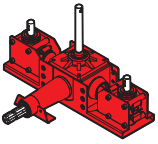
Y



Y

Sensi di rotazione alberi / Shaft direction



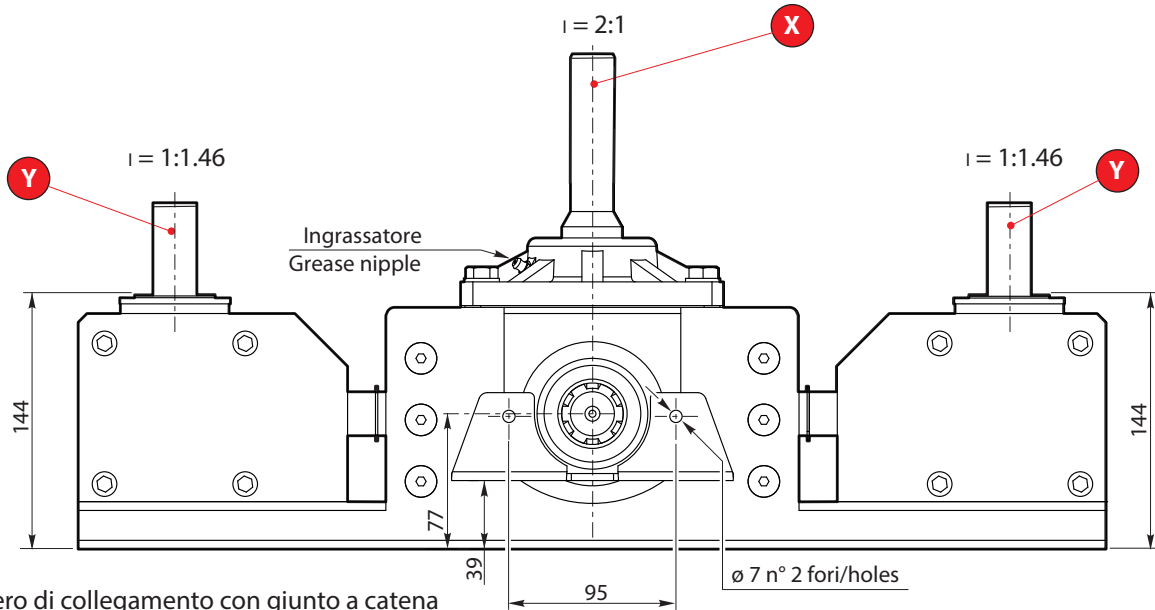


RX

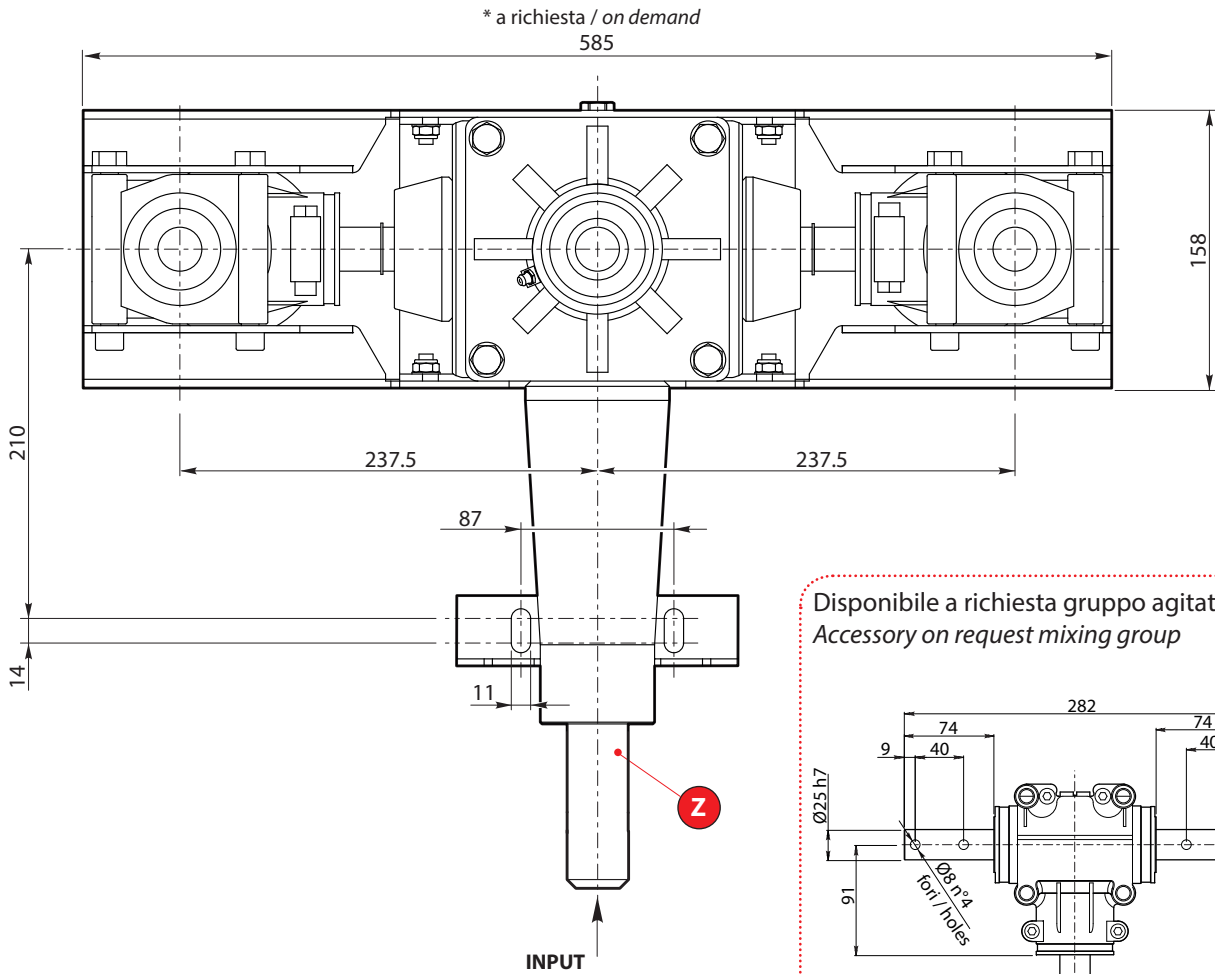
cod.RX



Dimensioni / Dimensions



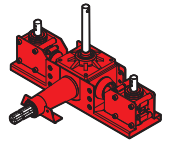
Albero di collegamento con giunto a catena
Connecting shaft with chain joint



Disponibile a richiesta gruppo agitatore
Accessory on request mixing group

cod.79

* sistema modulare con lunghezza fino a 1060mm
modular design: lenght up to 1060mm

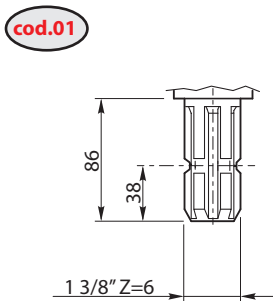


Per alberi non a catalogo contattare l'Ufficio Tecnico CMR.
For different shafts please contact CMR Technical Department.

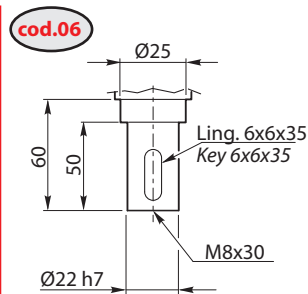
Caratteristiche tecniche / Technical data

i	Input Z	n ₁ [rpm]	n ₂ [rpm]	P ₁ [kW/HP]	T _{2n} [Nm]	T _{2max} [Nm]	Materiale Material	Dentatura Toothing	[kg]	[lt]
Y 1:1.46	cod.09	540	789	11/15	132	160	Alluminio Aluminium	Conico denti dritti Conical straight teeth		1.4 Grease
X 2:1	cod.79	540	270	-	-	-				

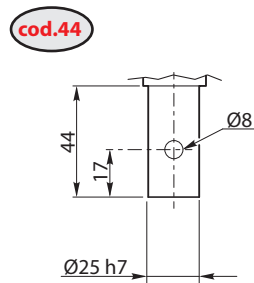
Alberi / Shafts



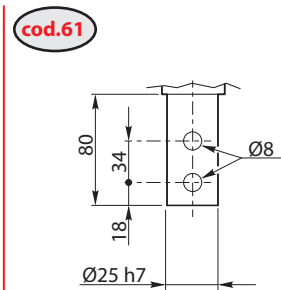
Z



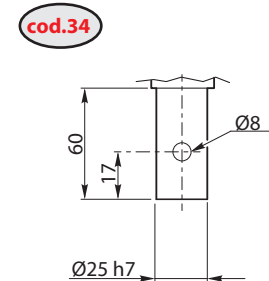
Y



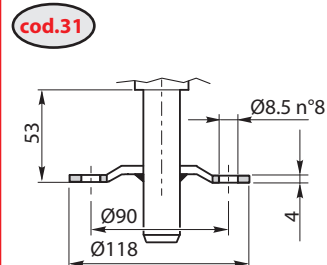
Y



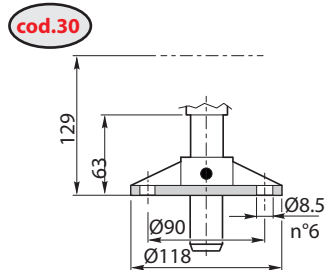
Y



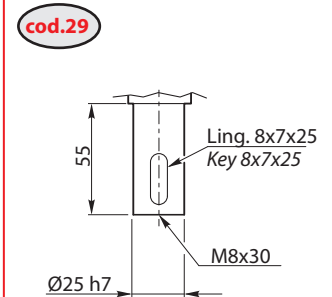
Y



Y



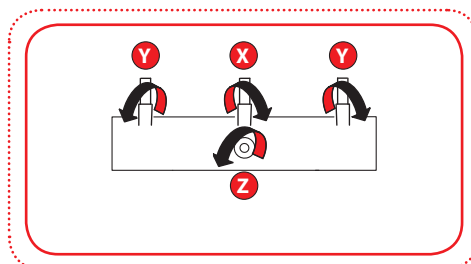
Y



Y

RX

Sensi di rotazione alberi / Shaft direction

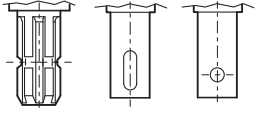
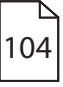


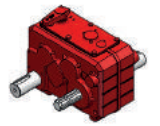


Serie I - Scatole per irrigatori

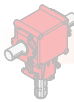
Irrigator Gear Units

Scatole per irrigatori / Irrigator Gear Units

Scatola Box	i	P1 [kW/HP]	T2n [Nm]	Alberi disponibili Available shafts	
I25	631:1 ÷ 1307:1		250		



Codifica / Code							Esempio / Sample	
Settore / Area	Tipo / Type	Scatola / Box	Nr. marce / Nr. speed	Rapporto di trasmissione / Transmission Ratio i	Alberi / Shafts			Progressivo / Sequential
					X	Y	PTO	
S	I	25	4	69	11	06	01	1234
S	I	cod.25	4 marce/speed	cod.69	cod.11	cod.06	cod.01	
		↑ 25 ..	2 marce/speed	cod.12 cod.29	↑ ↑ ↑	↑ ↑ ↑	↑ ↑ ↑	
		vedi pagine dedicate / see dedicated page	vedi tabella / see table	vedi tabella / see table	vedi pagine dedicate / see dedicated page			numero progressivo / sequential number



L1

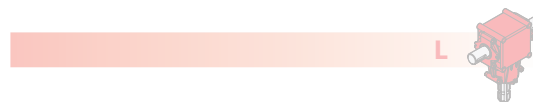
cod.25

Applicazione: Preparazione del terreno - Trinci
Applications: Land preparation - Flail mowers

Dimensioni / Dimensions

Caratteristiche tecniche / Technical data

i	n_1 [rpm]	n_2 [rpm]	P_1 [kW]	T_{25} [Nm]	T_{2max} [Nm]	Materia Material
3.25:1	cod.09	100	1.5	120	160	
1.0:1	100	510	30.4	5	120	160

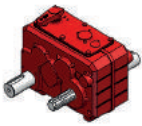


Shafts X Y Z

1 Def / Rev

cod.29

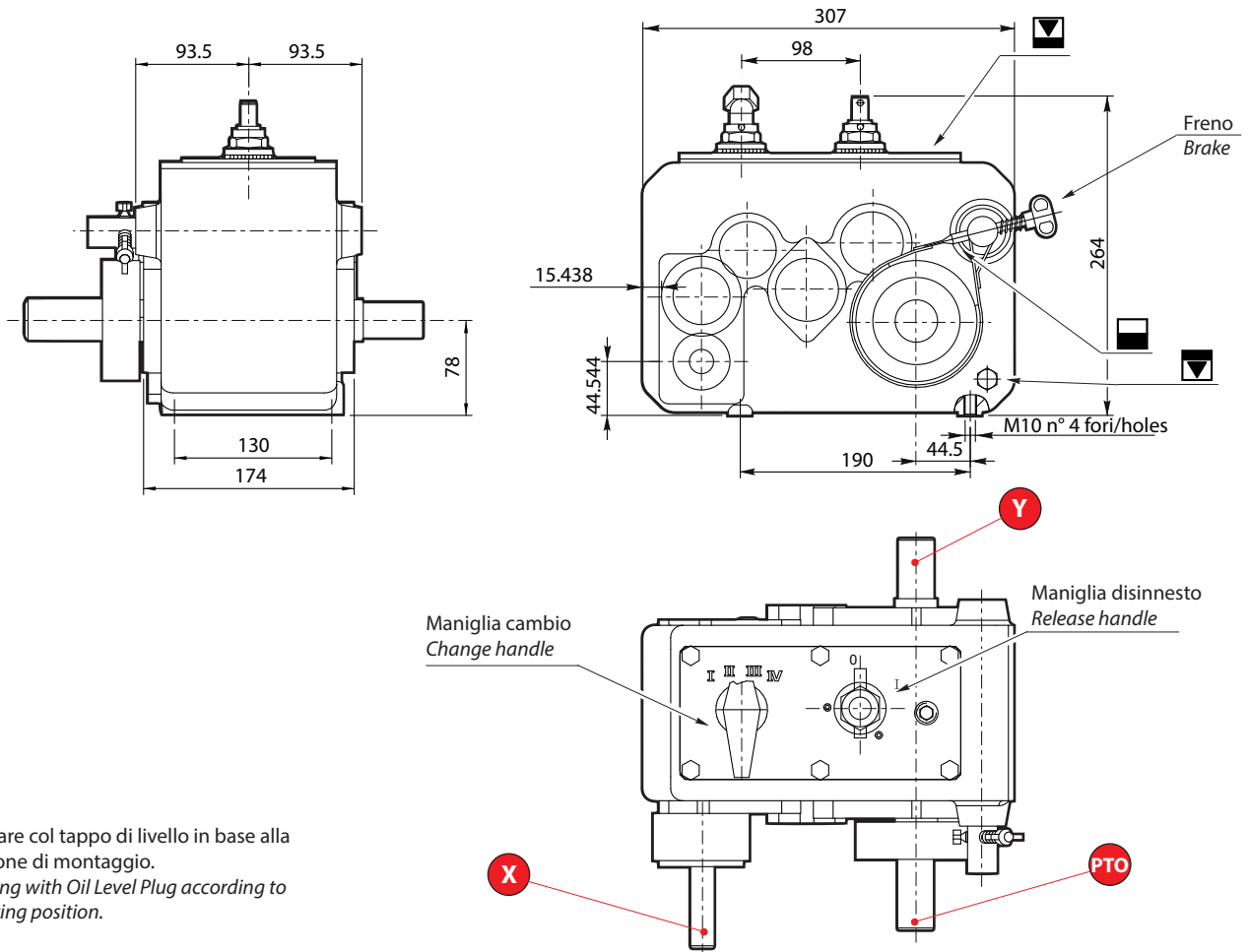




I25 cod.25



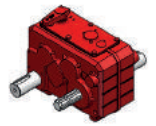
Dimensioni / Dimensions



* Verificare col tappo di livello in base alla posizione di montaggio.
Checking with Oil Level Plug according to mounting position.

Caratteristiche tecniche / Technical data

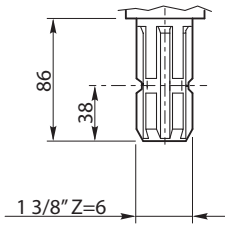
i	Input X	n ₁ [rpm]	n ₂ [rpm]	T _{2n} [Nm]	Rapporto Ratio X-P.T.O.	Materiale Material	Dentatura Toothing	[kg]	[lt]
Cambio di velocità Gear shift (4 marce / 4 speed)	631:1	cod.69	540	250	1:1	Ghisa G25 Cast Iron G25	Gleason denti dritti Gleason Straight Teeth	29.5	*
	291:1		0.9						
	201:1		1.9						
	97:1		2.7						
Cambio di velocità Gear shift (4 marce / 4 speed)	1307:1	cod.12	540	250	1:1				
	602:1		0.4						
	417:1		0.9						
	200:1		1.3						
Cambio di velocità Gear shift (2 marce / 2 speed)	201:1	cod.29	540	250	1:1				
	97:1		2.7						
			540						



Per alberi non a catalogo contattare l'Ufficio Tecnico CMR.
For different shafts please contact CMR Technical Department.

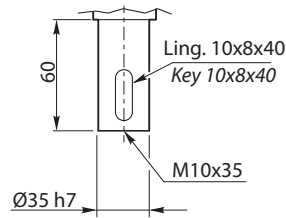
Alberi / Shafts

cod.01



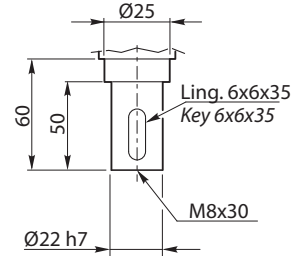
X Y PTO

cod.11



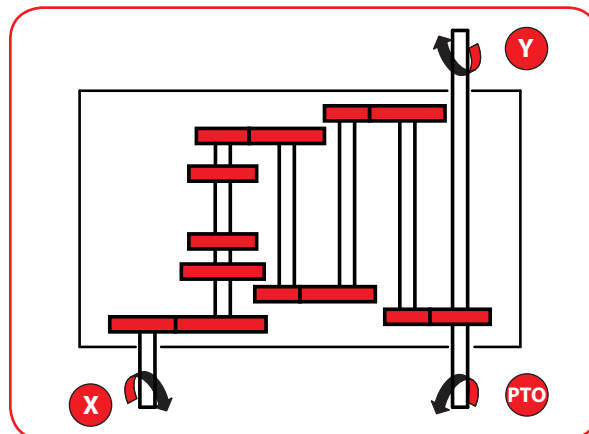
X Y

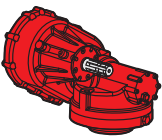
cod.06



X Y

Sensi di rotazione alberi / Shaft direction

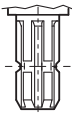
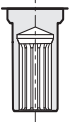
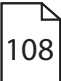
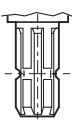
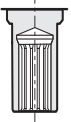
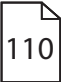
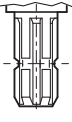
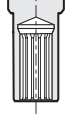
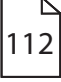
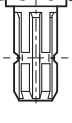


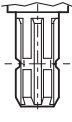
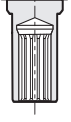
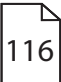




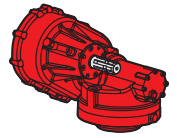
Serie E - Scatole ad ingranaggi per erpici

Gearbox for harrows

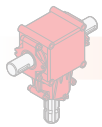
Scatole ad ingranaggi per erpici / Gearbox for harrows

Scatola Box	i	P1 [kW]	T2n [Nm]	Alberi disponibili Available shafts	
EC100	1.47:1 ÷ 1.74:1 (540 rpm) 2.46:1 ÷ 2.93:1 (1000 rpm)	65/90 81/110	1684 ÷ 2005 1903 ÷ 2265	 	 108
EM100	1.69:1 ÷ 2.07:1 (540 rpm)	65/90	1943 ÷ 2380	 	 110
EC130	1.34:1 ÷ 1.67:1 (540 rpm) 2.57:1 ÷ 3.20:1 (1000 rpm)	81/110 109/148	1541 ÷ 1920 2674 ÷ 3332	 	 112
EM130	1.75:1 (540 rpm) 2.60:1 (1000 rpm)	81/110 90/123	2400 2200	 	 114
EC300	1.38:1 ÷ 1.64:1 (540 rpm) 2.60:1 ÷ 3.29:1 (1000 rpm)	185/250 220/300	4508 ÷ 5375 5463 ÷ 6915	 	 116

Scatola Box	Lunghezza / Length [mm]	Altezza albero / Shaft height [mm]	Alberi disponibili Available shafts	
EV100	1500 ÷ 3000	109.5 144.5		 118
EV130	2500 ÷ 4000	149.5		 120



Codifica / Code							Esempio / Sample
Settore / Area	Tipo / Type	Scatola / Box	Rapporto di trasmissione / Transmission Ratio i	Alberi / Shafts			Posizione carter / Carter Position
				Z	X	Y	
S	R	E5	84	01	29	06	2
S	R	cod.E5	cod.84	cod.01	cod.29	cod.06	cod.2
		↑ EC100 ..	↑ 1.75:1 ..	↑ 	↑ 	↑ 	↑ 0 Montaggio destro o serie EM Right mounting or EM series 1 Montaggio sinistro Left mounting 2 Montaggio centrale Central mounting vedi pagine dedicate see dedicated page
		vedi pagine dedicate see dedicated page	vedi pagine dedicate see dedicated page				



L11



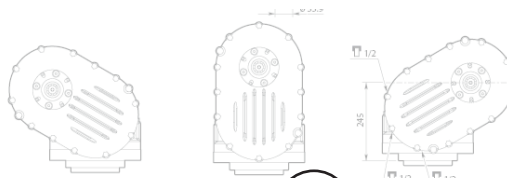
Preparazione / Land preparat.

Dimensioni / Dimensions

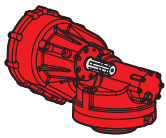


Caratteristiche tecniche / Technical data

i	n_1 [rpm]	n_2 [rpm]	P_1 [kW]	T_{2n} [Nm]	T_{2max} [Nm]	Materie Material
3.25:1	540	165	5	120	160	
1.0:1	540	540	5	120	160	



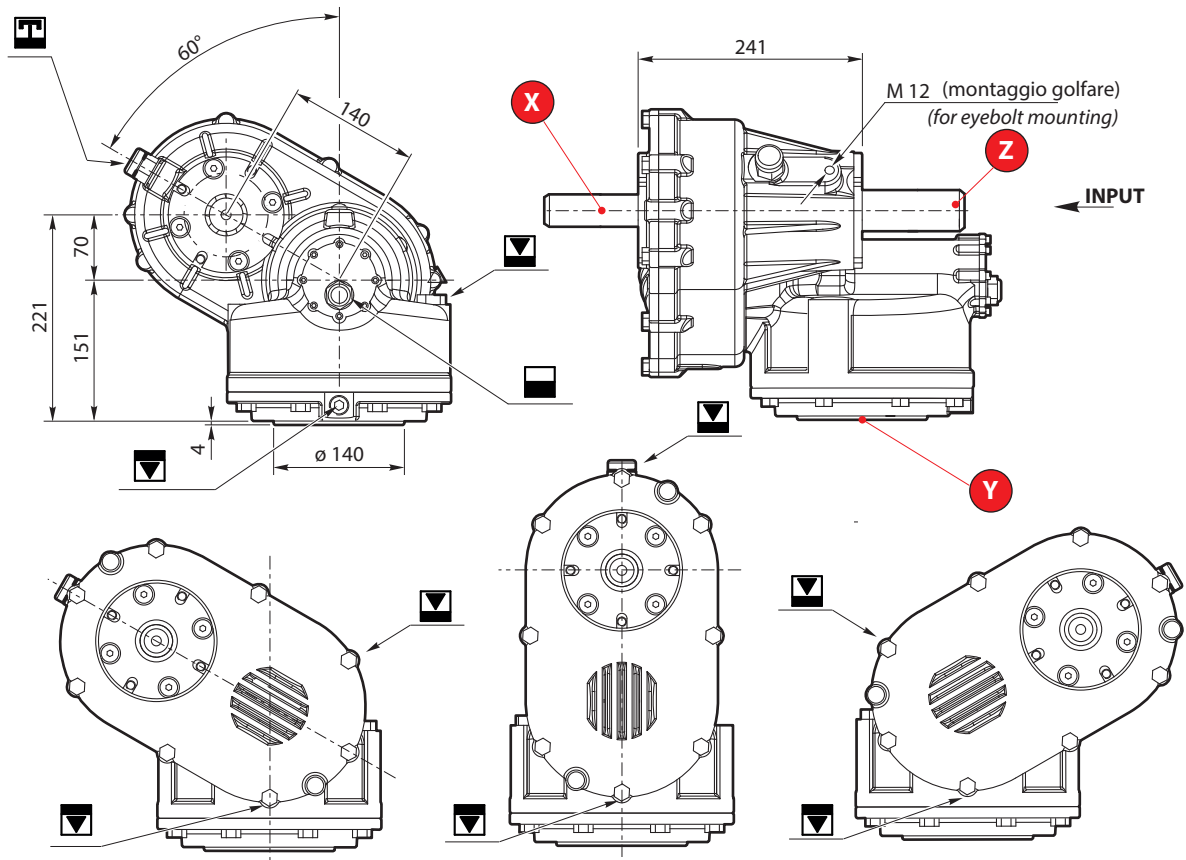
Posizione carter / Carter position
 Carter sinistro / Left carter (cod.1)
 Carter centrale / Central carter (cod.2)
 Carter destro / Right carter (cod.3)



EC100 cod.E5



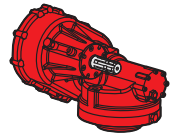
Dimensioni / Dimensions



Montaggio Mounting	Montaggio sinistro Left mounting <small>cod.1</small>	Montaggio centrale Central mounting <small>cod.2</small>	Montaggio destro Right mounting <small>cod.0</small>
-----------------------	--	---	---

Caratteristiche tecniche / Technical data

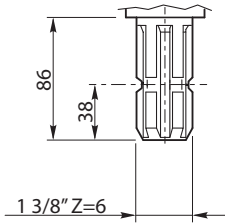
Codice Code	Cambio Gearbox			Coppia conica Bevel gear pair			i_{tot}	n_2		P_1		T_{2n}		T_{2max}		[kg]	[lt]
	Z_{in}	Z_{out}	i	Z_{in}	Z_{out}	i		[rpm]		[kW/HP]		[Nm]		[Nm]			
								n_1 540	n_1 1000	n_1 540	n_1 1000	n_1 540	n_1 1000	n_1 540	n_1 1000		
<small>cod.84</small>	38	32	1:1.19	14	29	2.07:1	1.74:1	310	-	65/90	81/110	2005	-	2406	-	65.0	2.7
<small>cod.65</small>	32	38	1.19:1	14	29	2.07:1	2.46:1	-	407	65/90	81/110	-	1903	-	2283		
<small>cod.69</small>	39	31	1:1.26	14	29	2.07:1	1.65:1	328	-	65/90	81/110	1893	-	2271	-		
<small>cod.66</small>	31	39	1.26:1	14	29	2.07:1	2.61:1	-	384	65/90	81/110	-	2016	-	2419		
<small>cod.89</small>	40	30	1:1.33	14	29	2.07:1	1.55:1	348	-	65/90	81/110	1786	-	2143	-		
<small>cod.35</small>	30	40	1.33:1	14	29	2.07:1	2.76:1	-	362	65/90	81/110	-	2136	-	2564		
<small>cod.13</small>	41	29	1:1.41	14	29	2.07:1	1.47:1	369	-	65/90	81/110	1684	-	2021	-		
<small>cod.29</small>	29	41	1.41:1	14	29	2.07:1	2.93:1	-	341	65/90	81/110	-	2265	-	2718		



Per alberi non a catalogo contattare l'Ufficio Tecnico CMR.
For different shafts please contact CMR Technical Department.

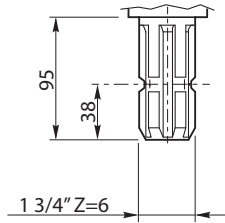
Alberi / Shafts

cod.01



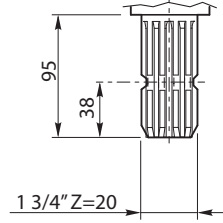
Z X

cod.03



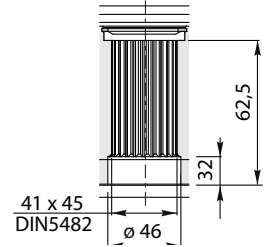
Z X

cod.43



Z X

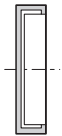
cod.68



Y

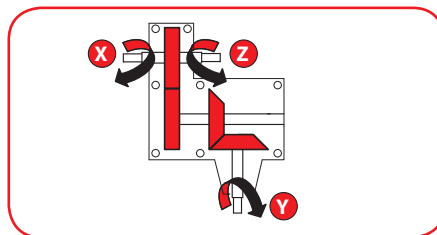
cod.00

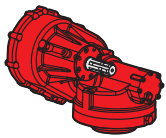
Tappo di tenuta
Sealing Cap



X

Sensi di rotazione alberi / Shaft direction



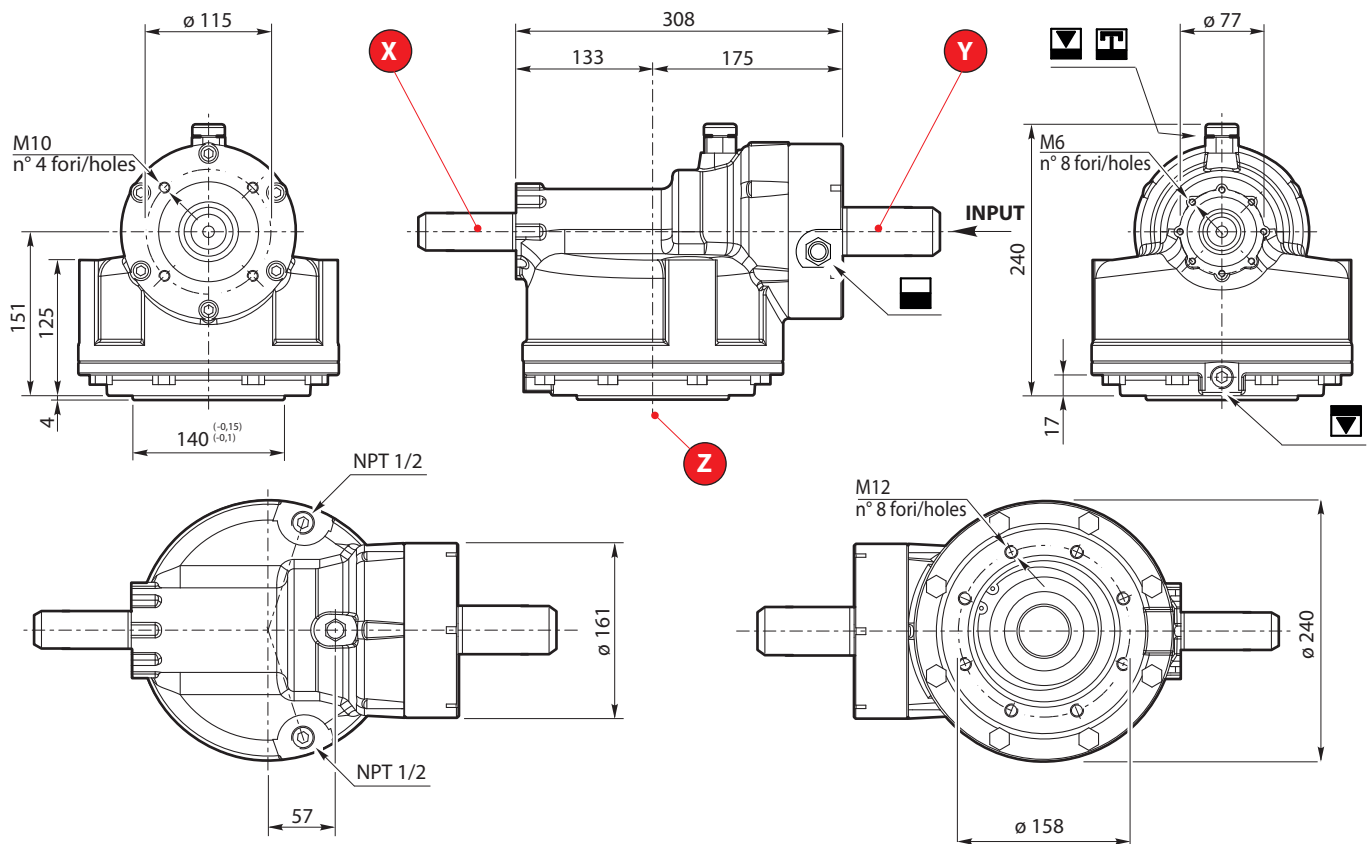


EM100

cod.E1

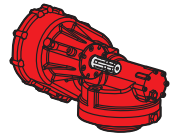


Dimensioni / Dimensions



Caratteristiche tecniche / Technical data

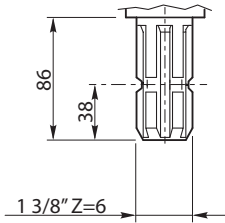
i	Input Y	n ₁ [rpm]	n ₂ [rpm]	P ₁ [kW/HP]	T _{2n} [Nm]	T _{2max} [Nm]	Materiale Material GS400	Dentatura Toothing Elicoidale cilindrica denti dritti Helical cylindrical straight teeth	[kg]	[l]
2.07:1	cod.86	540	261	65/90	2380	2855			39.0	1.6
1.87:1	cod.37	540	289		2150	2580				
1.69:1	cod.61	540	320		1943	2331				



Per alberi non a catalogo contattare l'Ufficio Tecnico CMR.
For different shafts please contact CMR Technical Department.

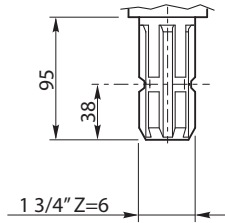
Alberi / Shafts

cod.01



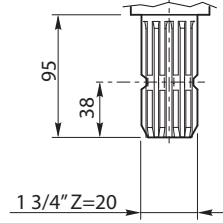
Z X

cod.03



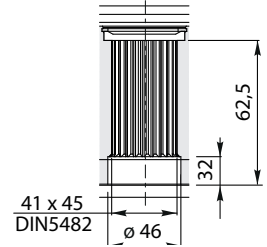
Z X

cod.43



Z X

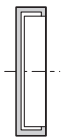
cod.68



Y

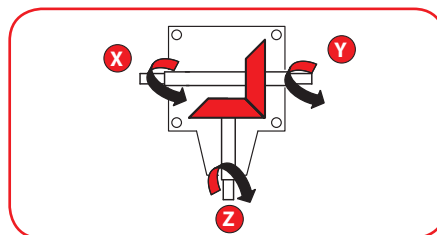
cod.00

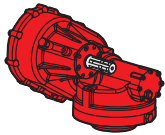
Tappo di tenuta
Sealing Cap



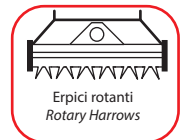
X

Sensi di rotazione alberi / Shaft direction

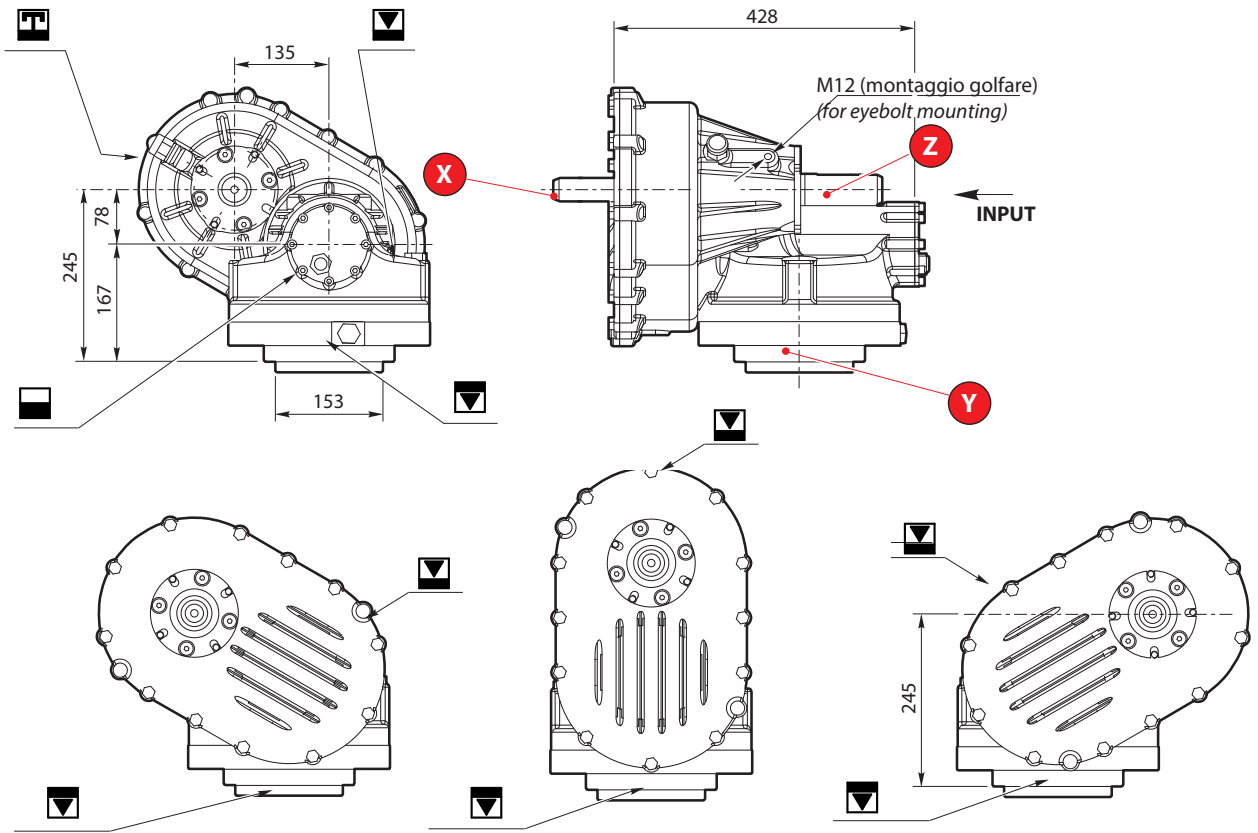




EC130 cod.E6



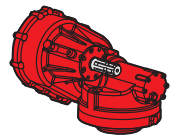
Dimensioni / Dimensions



Montaggio Mounting	Montaggio sinistro Left mounting	cod.1	Montaggio centrale Central mounting	cod.2	Montaggio destro Right mounting	cod.0
-----------------------	-------------------------------------	--------------	--	--------------	------------------------------------	--------------

Caratteristiche tecniche / Technical data

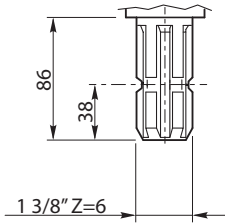
Codice Code	Cambio Gearbox			Coppia conica Bevel gear pair			i_{tot}	n_2		P_1		T_{2n}		T_{2max}		[kg]	[lt]
	Z_{in}	Z_{out}	i	Z_{in}	Z_{out}	i		[rpm]		[kW/HP]		[Nm]		[Nm]			
								n_1 540	n_1 1000	n_1 540	n_1 1000	n_1 540	n_1 1000	n_1 540	n_1 1000		
cod.61	31	25	1:1.24	14	29	2.07:1	1.67:1	323	-	81/110	109/148	1920	-	2304	-	104	4.7
cod.47	25	31	1.24:1	14	29	2.07:1	2.57:1	-	389	81/110	109/148	-	2674	-	3209		
cod.89	32	24	1:1.33	14	29	2.07:1	1.55:1	348	-	81/110	109/148	1786	-	2143	-		
cod.35	24	32	1.33:1	14	29	2.07:1	2.76:1	-	362	81/110	109/148	-	2875	-	3450		
cod.63	33	23	1:1.43	14	29	2.07:1	1.44:1	374	-	81/110	109/148	1660	-	1992	-		
cod.62	23	33	1.43:1	14	29	2.07:1	2.97:1	-	336	81/110	109/148	-	3094	-	3713		
cod.28	34	22	1:1.55	14	29	2.07:1	1.34:1	403	-	81/110	109/148	1541	-	1849	-		
cod.46	22	34	1.55:1	14	29	2.07:1	3.20:1	-	312	81/110	109/148	-	3332	-	3999		



Alberi / Shafts

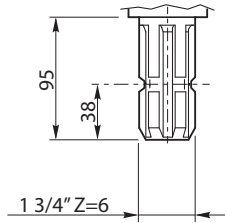
Per alberi non a catalogo contattare l'Ufficio Tecnico CMR.
For different shafts please contact CMR Technical Department.

cod.01



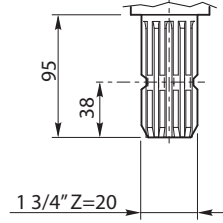
Z X

cod.03



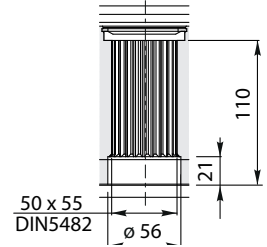
Z X

cod.43



Z X

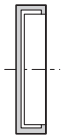
cod.67



Y

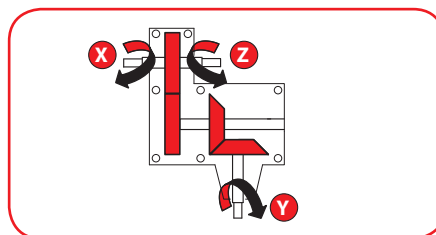
cod.00

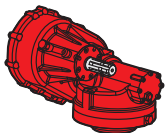
Tappo di tenuta
Sealing Cap



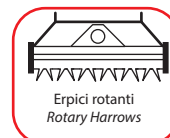
X

Sensi di rotazione alberi / Shaft direction

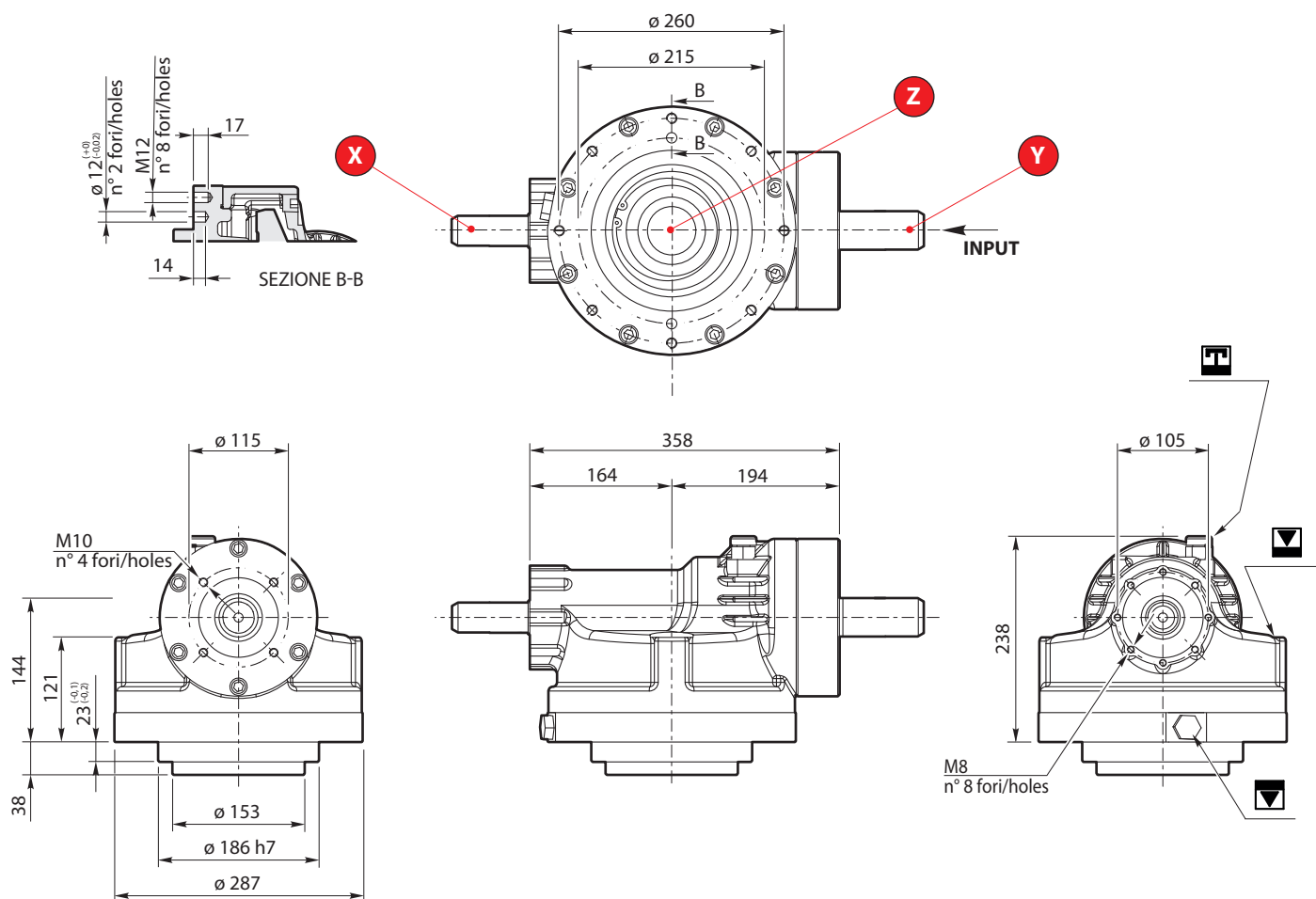






EM130 cod.E2

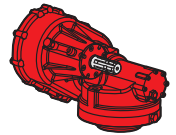


Dimensioni / Dimensions



Caratteristiche tecniche / Technical data

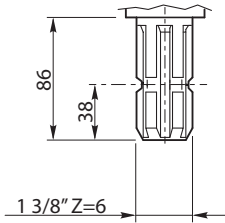
i	Input Y	n₁ [rpm]	n₂ [rpm]	P₁ [kW/HP]	T_{2n} [Nm]	T_{2max} [Nm]	Materiale Material	Dentatura Toothing	 [kg]	 [l]
1.75:1	cod.84	540	309	81/110	2400	2400	GS400	Elicoidale cilindrica denti dritti Helical cylindrical straight teeth	66.6	2.4
2.60:1	cod.66	1000	385	90/123	2200	2400				



Per alberi non a catalogo contattare l'Ufficio Tecnico CMR.
For different shafts please contact CMR Technical Department.

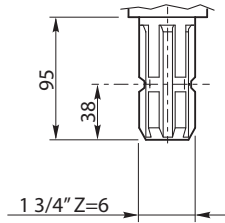
Alberi / Shafts

cod.01



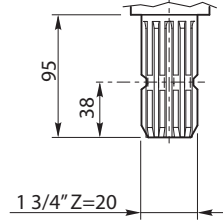
Z X

cod.03



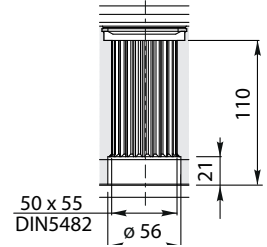
Z X

cod.43



Z X

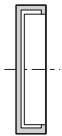
cod.67



Y

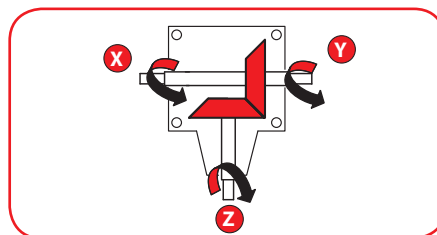
cod.00

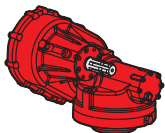
Tappo di tenuta
Sealing Cap



X

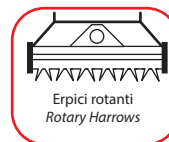
Sensi di rotazione alberi / Shaft direction



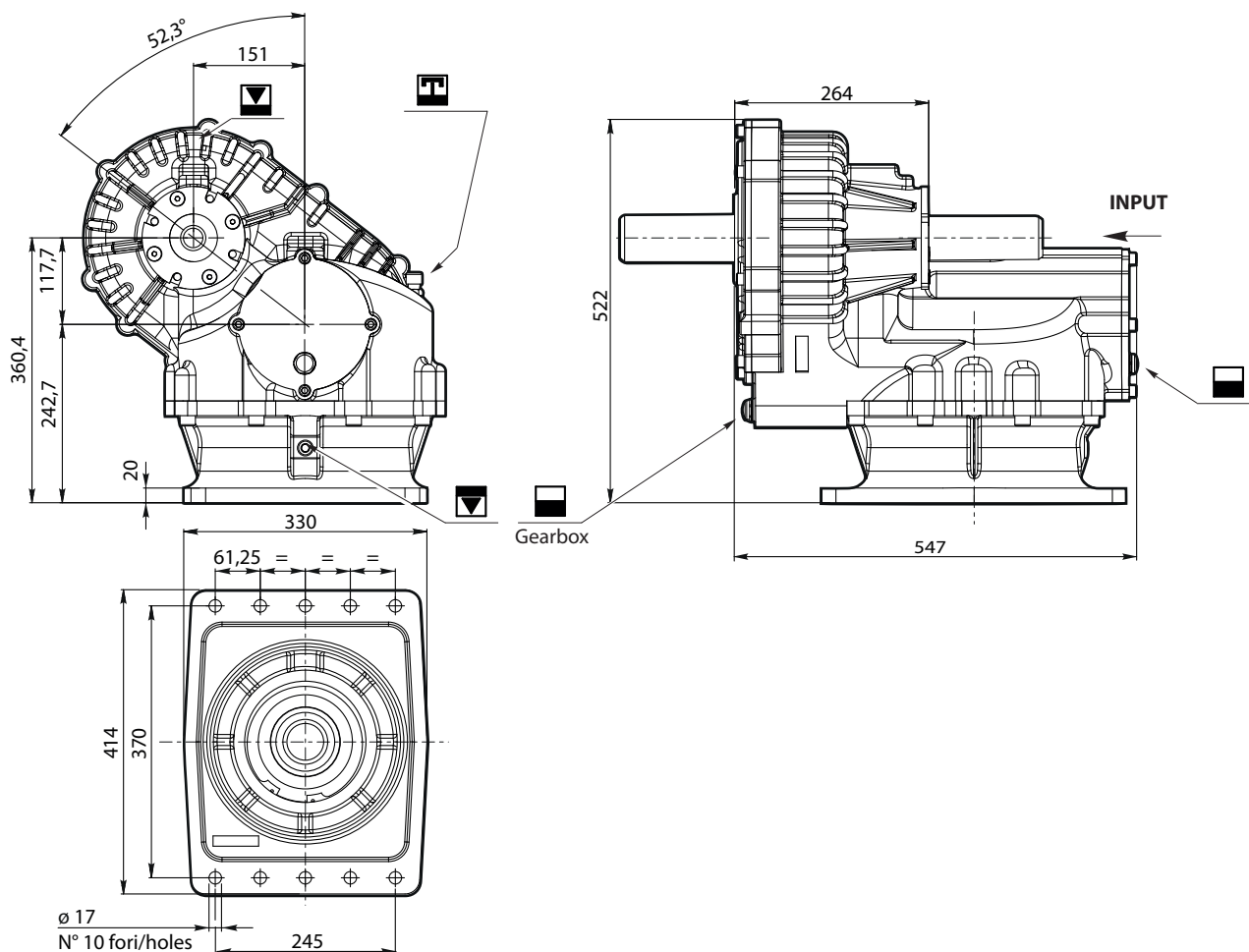


EC300

cod.E7

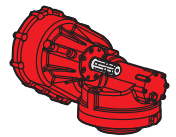


Dimensioni / Dimensions



Caratteristiche tecniche / Technical data

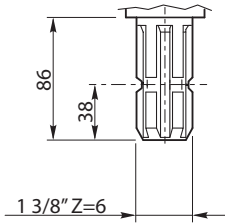
Codice Code	Cambio Gearbox			Coppia conica Bevel gear pair			i_{tot}	n_2		P_1		T_{2n}		T_{2max}		[kg]	[lt]
	Z_{in}	Z_{out}	i	Z_{in}	Z_{out}	i		[rpm]		[kW/HP]		[Nm]		[Nm]			
								n_1 540	n_1 1000	n_1 540	n_1 1000	n_1 540	n_1 1000	n_1 540	n_1 1000		
cod.46	27	43	1.59:1	15	31	2.07:1	3.29:1	-	304	185/250	220/300	-	6915	-	8298	170	6.0
cod.28	42	28	1:1.50	15	31	2.07:1	1.38:1	392	-	185/250	220/300	4508	-	5409	-		
cod.44	28	42	1.50:1	15	31	2.07:1	3.10:1	-	323	185/250	220/300	-	6513	-	7816		
cod.13	41	29	1:1.41	15	31	2.07:1	1.46:1	369	-	185/250	220/300	4783	-	5739	-		
cod.29	29	41	1.41:1	15	31	2.07:1	2.92:1	-	342	185/250	220/300	-	6139	-	7367		
cod.89	40	30	1:1.33	15	31	2.07:1	1.55:1	348	-	185/250	220/300	5071	-	6085	-		
cod.35	30	40	1.33:1	15	31	2.07:1	2.76:1	-	363	185/250	220/300	-	5789	-	6947		
cod.69	39	31	1:1.26	15	31	2.07:1	1.64:1	329	-	185/250	220/300	5375	-	6450	-		
cod.66	31	39	1.26:1	15	31	2.07:1	2.60:1	-	385	185/250	220/300	-	5463	-	6555		



Alberi / Shafts

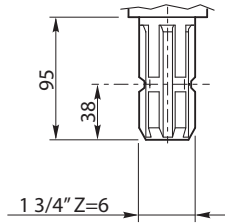
Per alberi non a catalogo contattare l'Ufficio Tecnico CMR.
For different shafts please contact CMR Technical Department.

cod.01



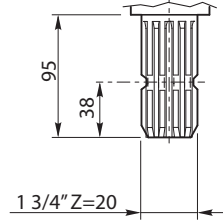
Z X

cod.03



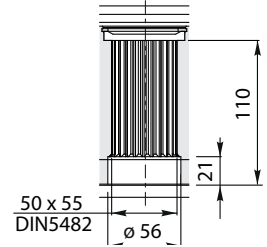
Z X

cod.43



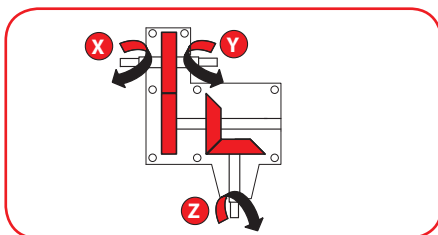
Z X

cod.67

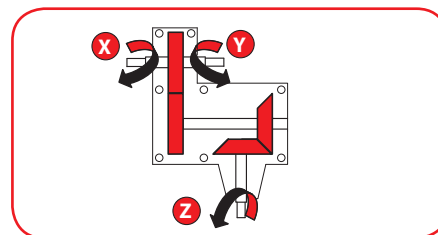


Y

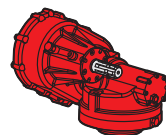
Sensi di rotazione alberi / Shaft direction



cod. 0

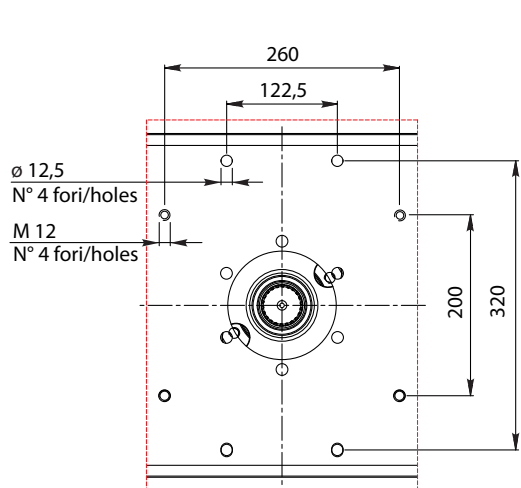


cod. 1

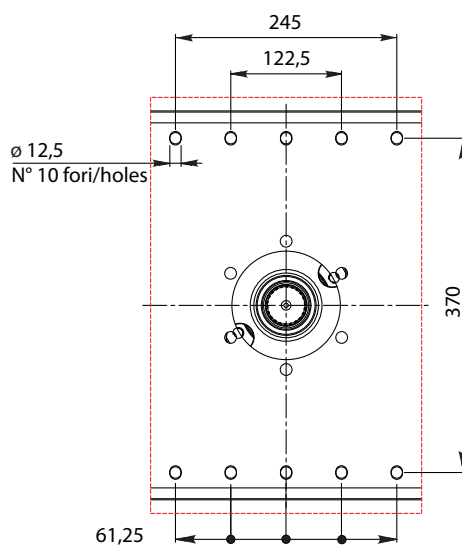


Caratteristiche tecniche / Technical data

Codice Code	Interasse / Holes distance I [mm]	Tipo fissaggio riduttore / Gearbox fixing type	Larghezza vasca / Harrow tub width P [mm]
cod. B	320	Esagonale Hexagonal	380
cod. C	370	Rettangolare Rectangular	430



cod. B

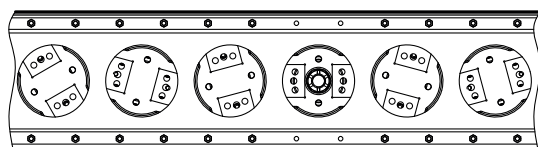


cod. C

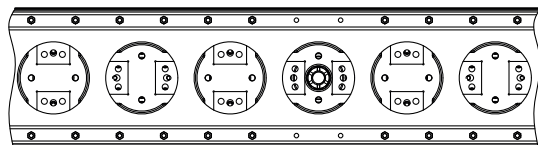
Codice Code	Fasatura portadenti / Knife housing timing
cod. 1	ortogonale a 90° orthogonal at 90°
cod. 2	elicoidale helical

Codice Code	Altezza albero / Shaft height HA [mm]
cod. 1	144.5
cod. 5	109.5

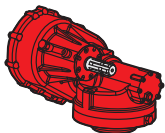
cod. 2



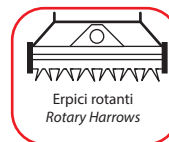
cod. 1



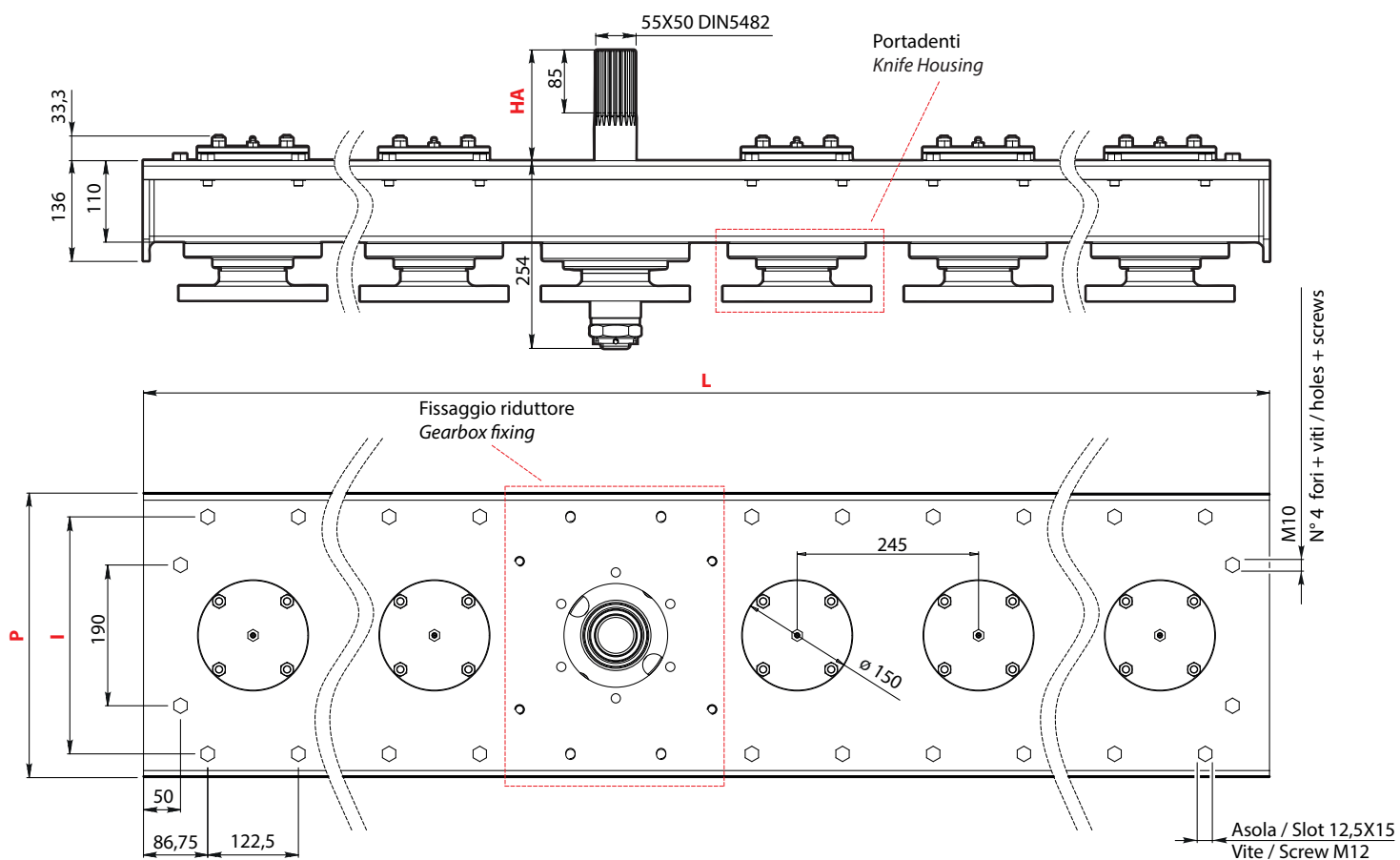
Codice Code	Parapietre / Stone guard
cod. G	
Optional	



EV130 **cod. M**



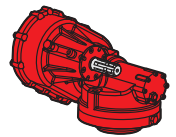
Dimensioni / Dimensions



Lunghezze / Lengths

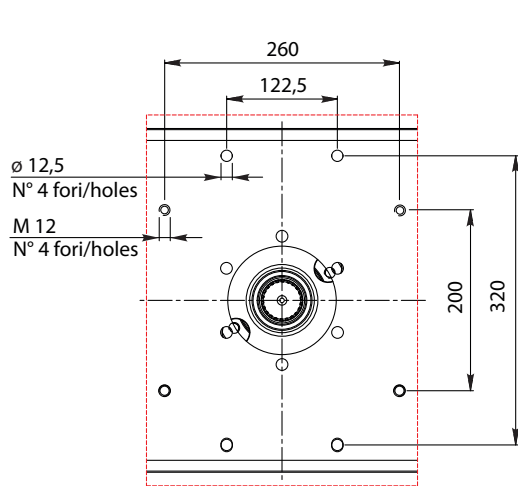
	Lunghezze / Lengths L [mm]			
	2500	3000	3500	4000
Codice / Code	cod.25	cod.30	cod.35	cod.40

Codice / Code	Tipo portamenti / Knife Housing Type	
cod. P	8 fori con piastra / 8 holes with plate	
cod. R	sgancio rapido / quick release	

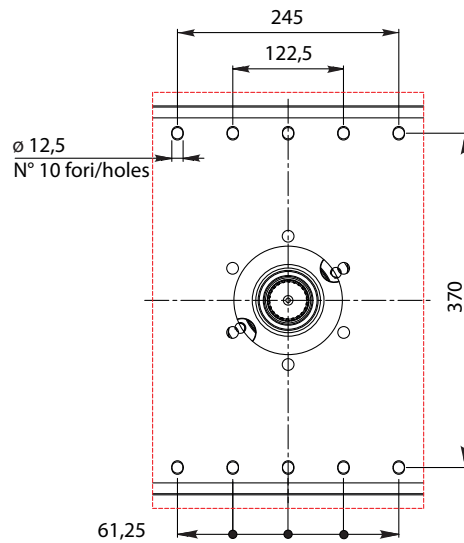


Caratteristiche tecniche / Technical data

Codice Code	Interasse / Holes distance I [mm]	Tipo fissaggio riduttore / Gearbox fixing type	Larghezza vasca / Harrow tub width P [mm]
cod. B	320	Esagonale Hexagonal	380
cod. C	370	Rettangolare Rectangular	430



cod. B

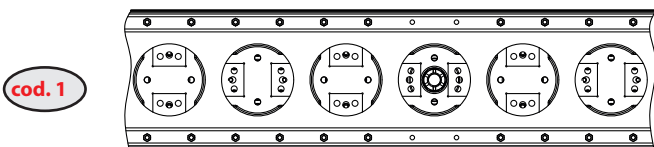
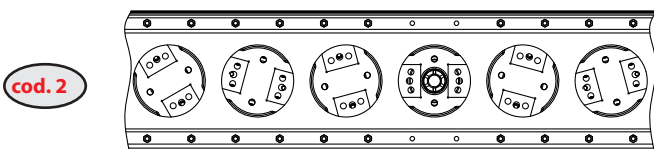


cod. C

Codice Code	Fasatura portadenti / Knife housing timing
-------------	--

cod. 1 ortogonale a 90°
orthogonal at 90°

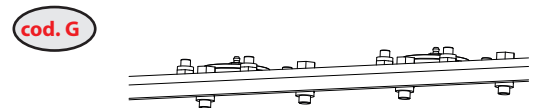
cod. 2 elicoidale
helical



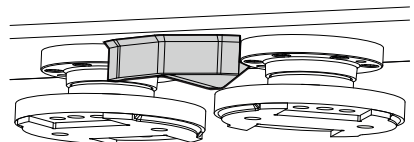
Codice Code	Altezza albero / Shaft height HA [mm]
-------------	---------------------------------------

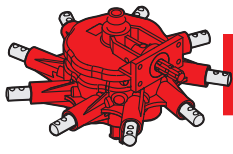
cod. 6 149.5

Codice Code	Parapietre / Stone guard
-------------	--------------------------



Optional



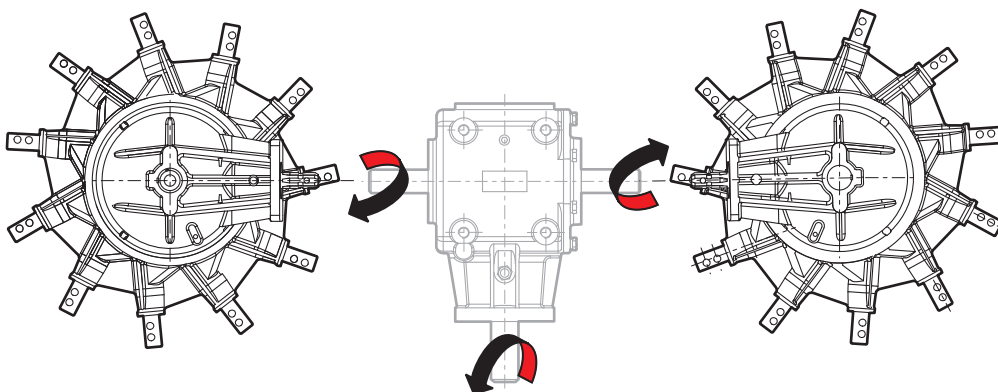


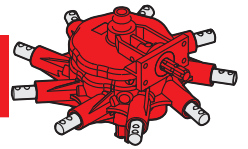
Serie S - Riduttori per giroandatori

Side-Delivery Rake Gear Units

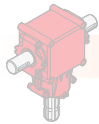
Riduttori per giroandatori / Side-Delivery Rake Gear Units

Scatola Box	i	P1 [kW/HP]	T2n [Nm]	Alberi disponibili Available shafts	
S6	7.14:1 (540 rpm)	-	260	vedi pagine dedicate see dedicated page	124
S8	7.14:1 (540 rpm)	-	260	vedi pagine dedicate see dedicated page	126
S9	7.14:1 (540 rpm)	-	260	vedi pagine dedicate see dedicated page	128
S11	8.55:1 (540 rpm)	-	260	vedi pagine dedicate see dedicated page	130
S12	8.10:1 (540 rpm)	-	260	vedi pagine dedicate see dedicated page	132
S13	9.7:1 (540 rpm)	-	260	vedi pagine dedicate see dedicated page	134





Codifica / Code							Esempio Sample
Settore Area	Tipo Type	Scatola Box	i	Alberi / Shafts			Posizione Position
				Z	X	Y	
S	S	11	51	01	A1	98	c
S							c d s
		vedi pagine dedicate see dedicated page	vedi pagine dedicate see dedicated page	vedi pagine dedicate see dedicated page			vedi pagine dedicate see dedicated page



L11

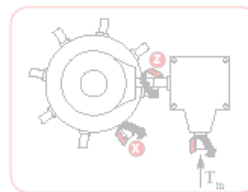
Preparazione del terreno
Land preparation

Dimensioni / Dimensions

Caratteristiche tecniche / Technical data

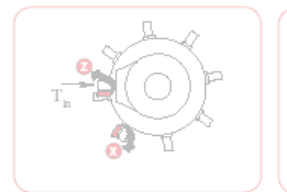
i	n ₁ [rpm]	n ₂ [rpm]	P ₁ [kW]	T _{2n} [Nm]	T _{2max} [Nm]	Materie Materiali
3.25:1		540	284	5	138	115
1.9:1		540	284	5	138	168

Sensi di rotazione alberi / Shaft rotation directions



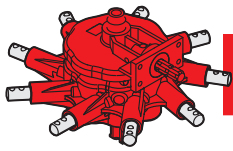
a sinistra
on the left

(S)



centrale
central

(C)



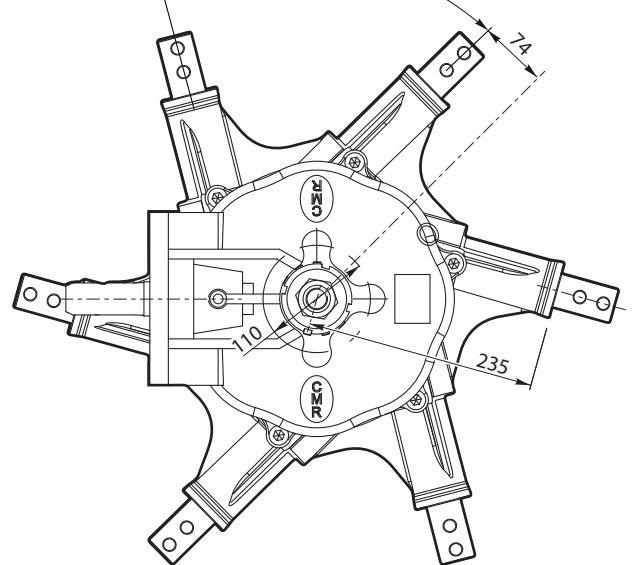
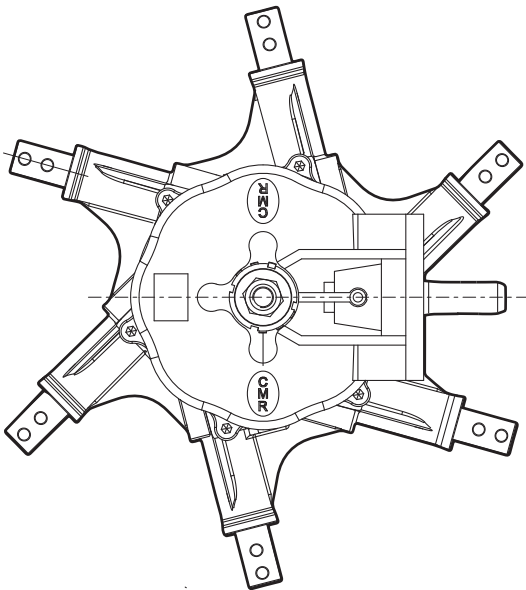
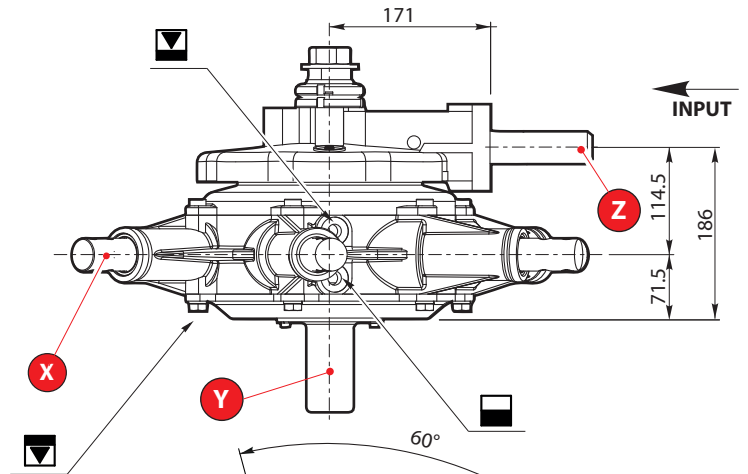
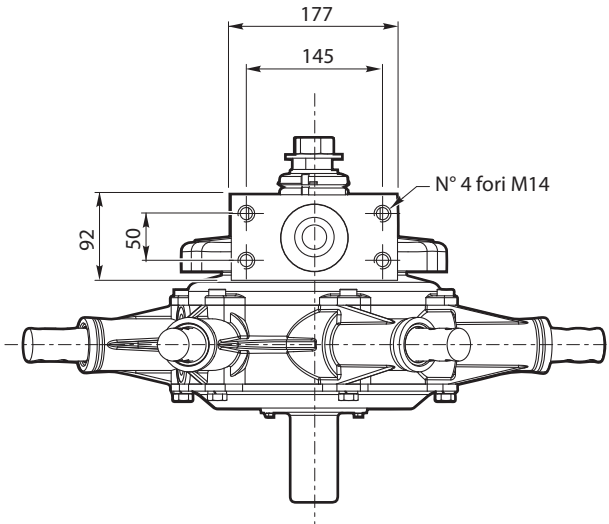
S6

cod.06



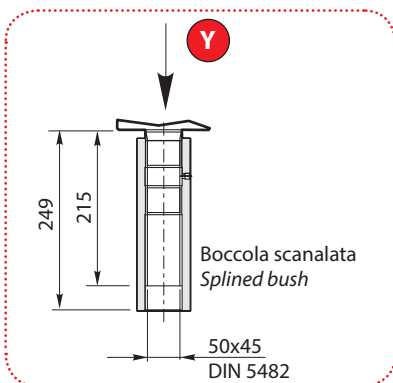
Giroandatori
Rotary Rakes

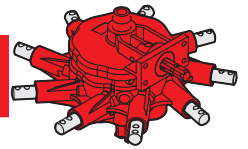
Dimensioni / Dimensions



Sinistro/Left

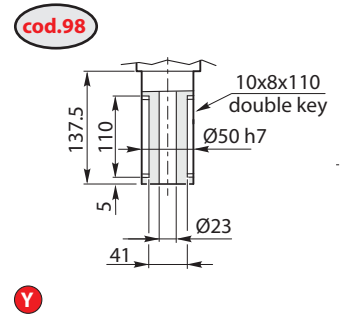
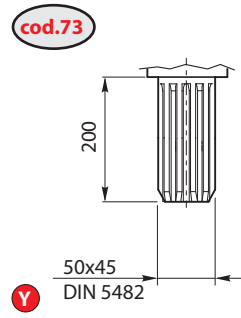
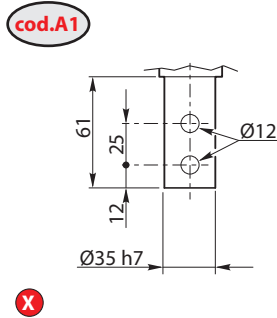
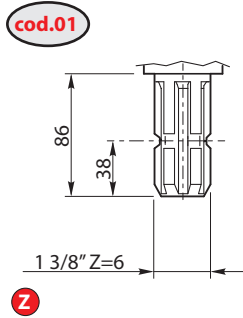
Destro/Right
Centrale/Central





Per alberi non a catalogo contattare l'Ufficio Tecnico CMR.
For different shafts please contact CMR Technical Department.

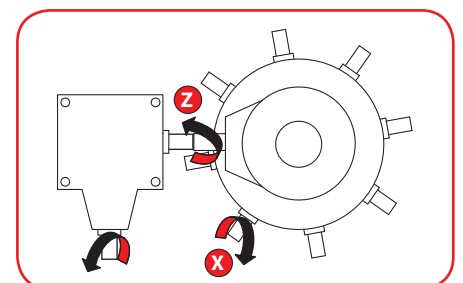
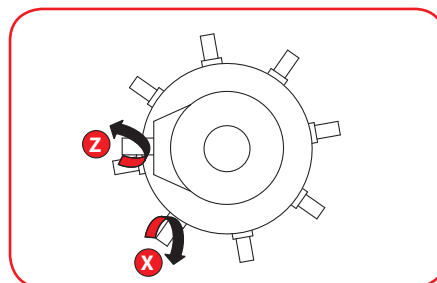
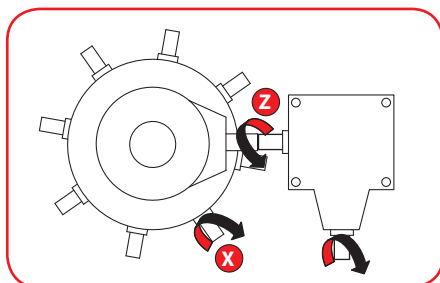
Alberi / Shafts



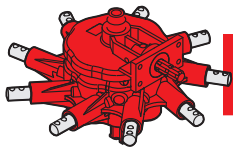
Caratteristiche tecniche / Technical data

i	Input Z	n ₁ [rpm]	n ₂ [rpm]	P ₁ [kW/HP]	T _{2n} [Nm]	T _{2max} [Nm]	Materiale Material	Dentatura Toothing	 [kg]	 [lt]
7.14:1	cod.85	540	76	-	260	312	Ghisa GS400 Cast Iron GS400	Gleason denti elicoidali Gleason Helical Teeth wheel	59.9	2.8

Sensi di rotazione alberi / Shaft direction



a sinistra on the Left	(S)	centrale central	(C)	a destra on the right	(D)
---------------------------	------------	---------------------	------------	--------------------------	------------



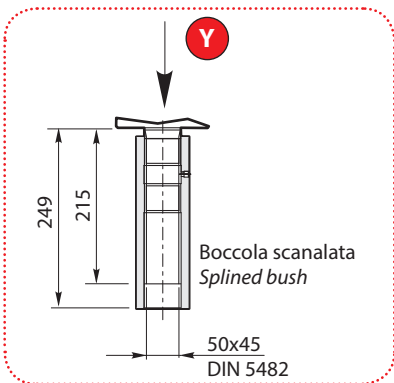
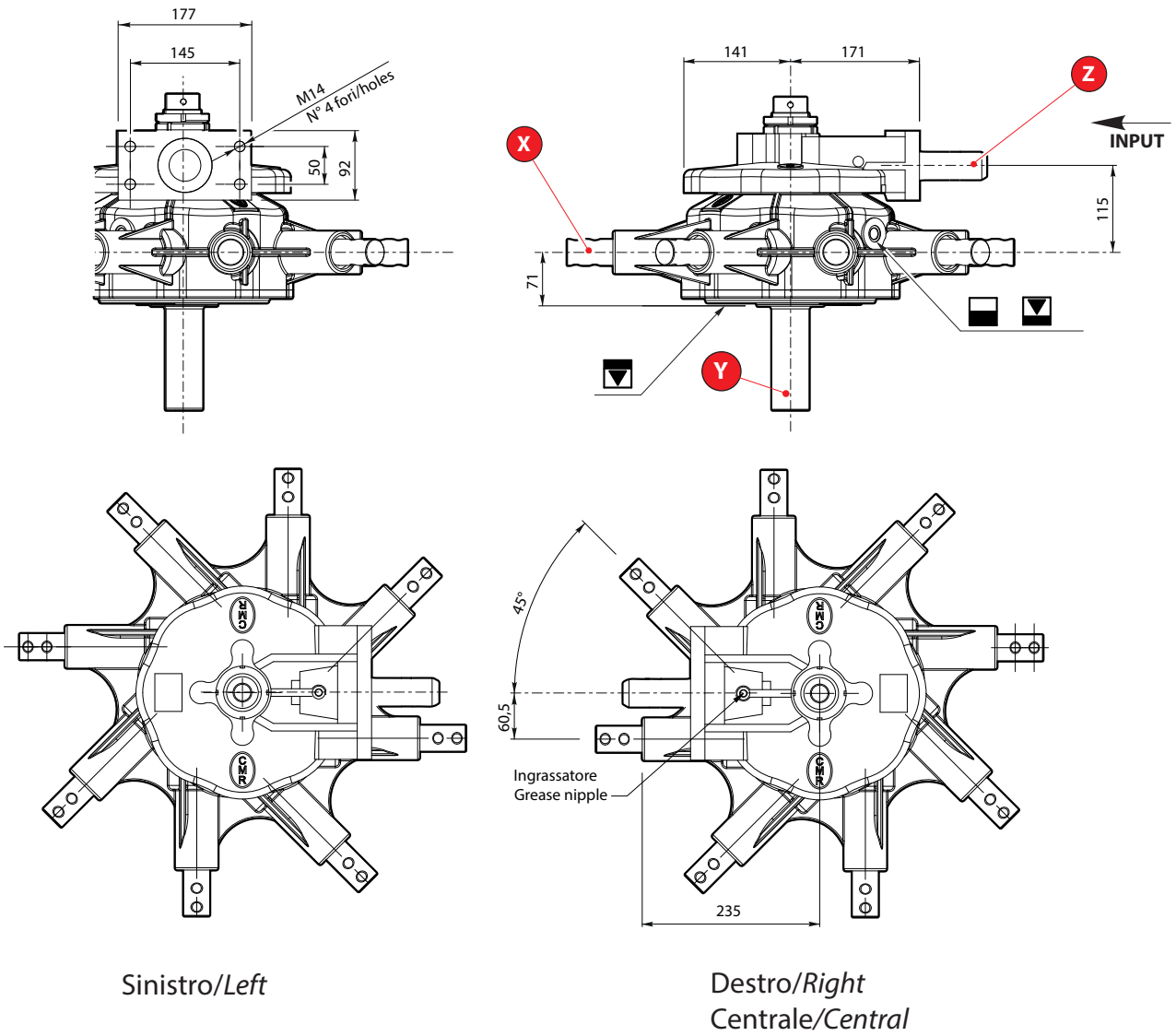
S8

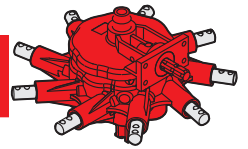
cod.08



Giroandatori
Rotary Rakes

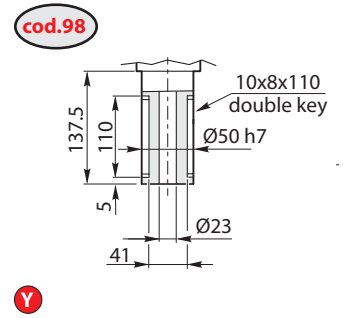
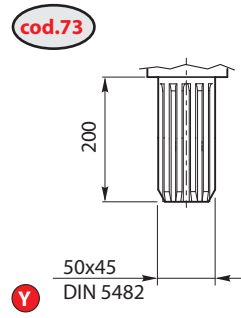
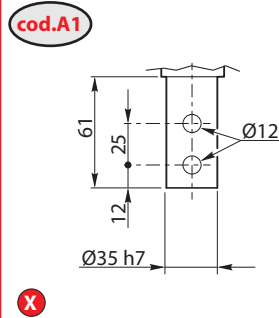
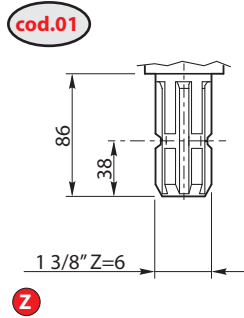
Dimensioni / Dimensions





Per alberi non a catalogo contattare l'Ufficio Tecnico CMR.
For different shafts please contact CMR Technical Department.

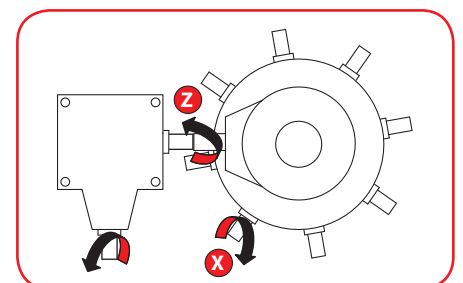
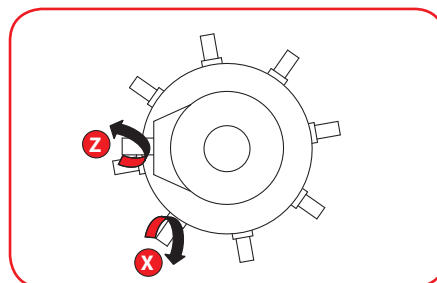
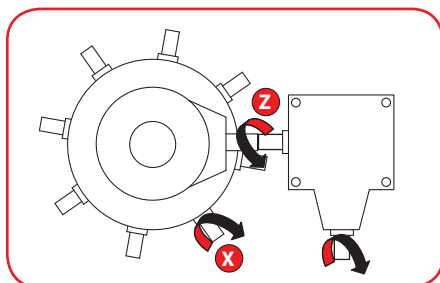
Alberi / Shafts



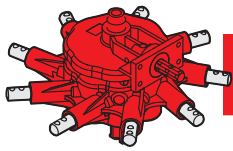
Caratteristiche tecniche / Technical data

i	Input Z	n₁ [rpm]	n₂ [rpm]	P₁ [kW/HP]	T_{2n} [Nm]	T_{2max} [Nm]	Materiale Material	Dentatura Toothing	[kg]	[lt]
7.14:1	cod.85	540	76	-	260	312	Ghisa GS400 Cast Iron GS400	Gleason denti elicoidali Gleason Helical Teeth wheel	67	2.5

Sensi di rotazione alberi / Shaft direction



a sinistra on the Left	(S)	centrale central	(C)	a destra on the right	(D)
---------------------------	------------	---------------------	------------	--------------------------	------------



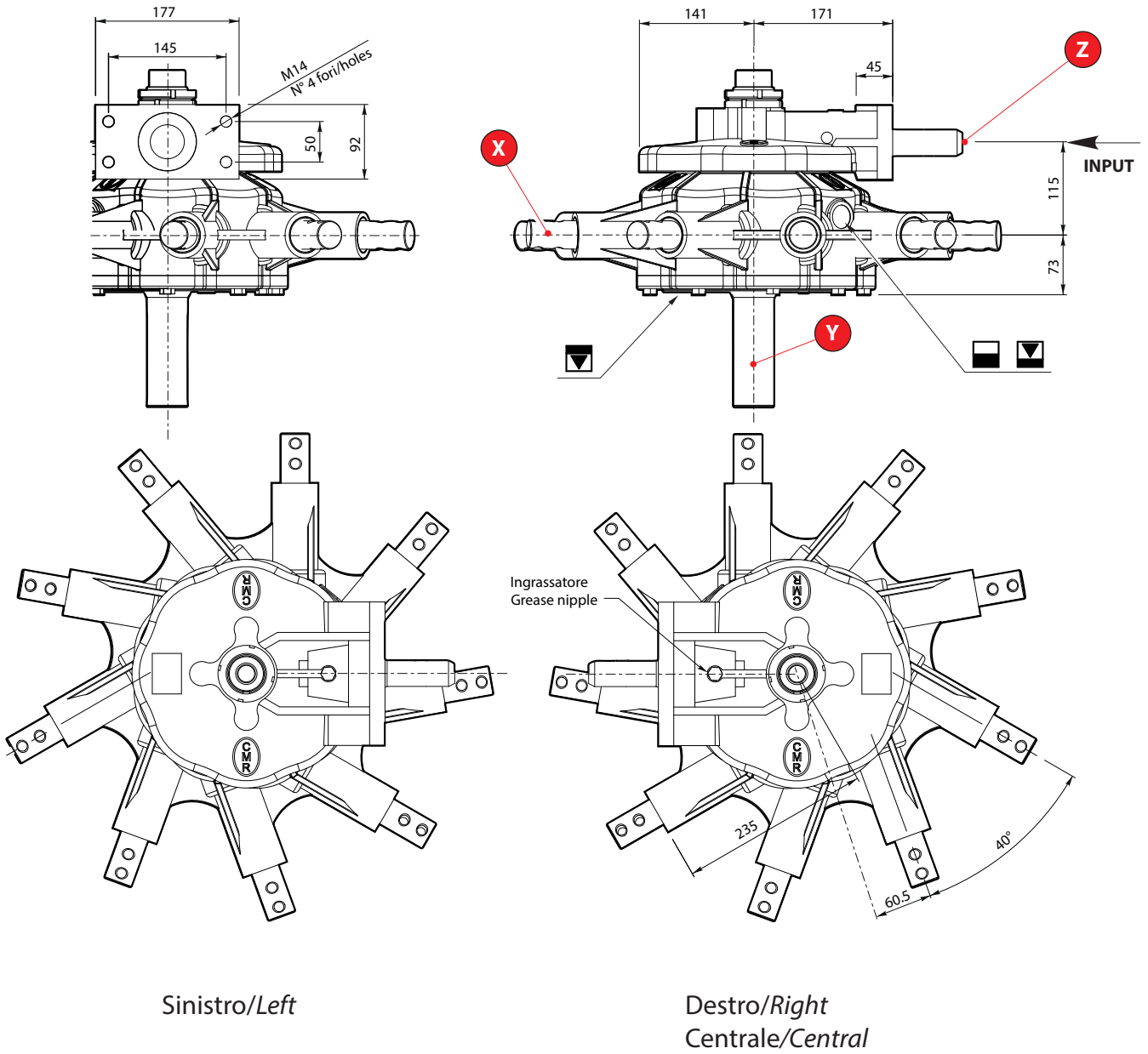
S9

cod.09



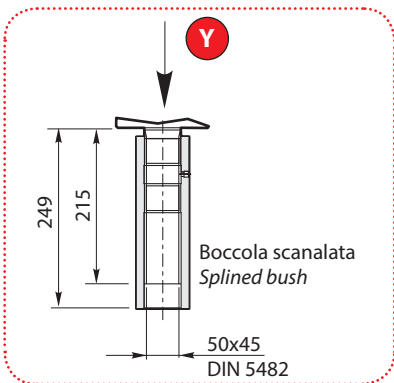
Giroandatori
Rotary Rakes

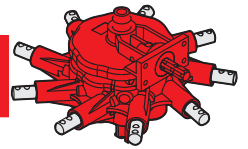
Dimensioni / Dimensions



Sinistro/Left

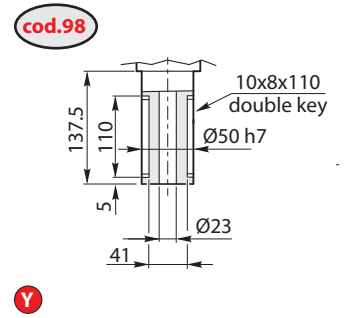
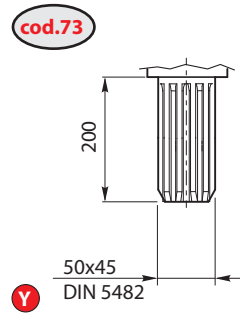
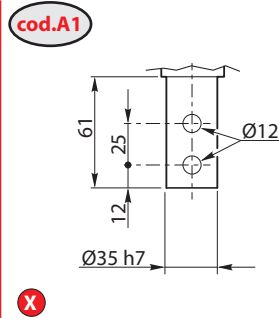
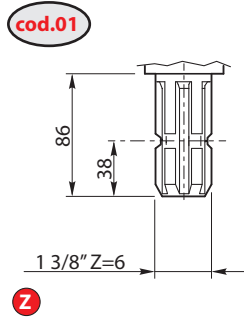
Destro/Right
Centrale/Central





Per alberi non a catalogo contattare l'Ufficio Tecnico CMR.
For different shafts please contact CMR Technical Department.

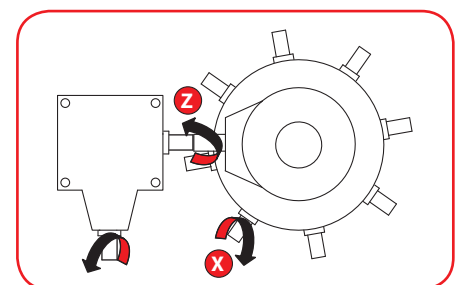
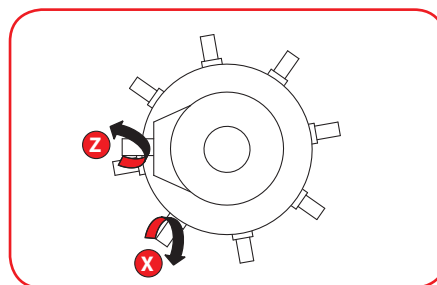
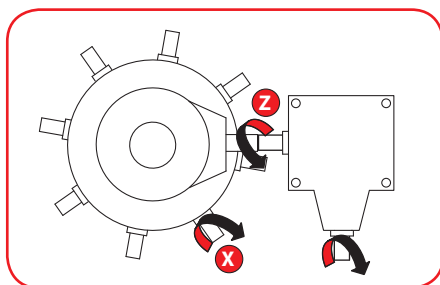
Alberi / Shafts



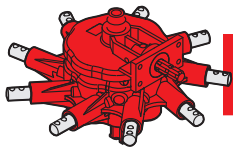
Caratteristiche tecniche / Technical data

i	Input Z	n ₁ [rpm]	n ₂ [rpm]	P ₁ [kW/HP]	T _{2n} [Nm]	T _{2max} [Nm]	Materiale Material	Dentatura Toothing	[kg]	[lt]
7.14:1	cod.85	540	76	-	260	312	Ghisa GS400 Cast Iron GS400	Gleason denti elicoidali Gleason Helical Teeth wheel	75	2.6

Sensi di rotazione alberi / Shaft direction



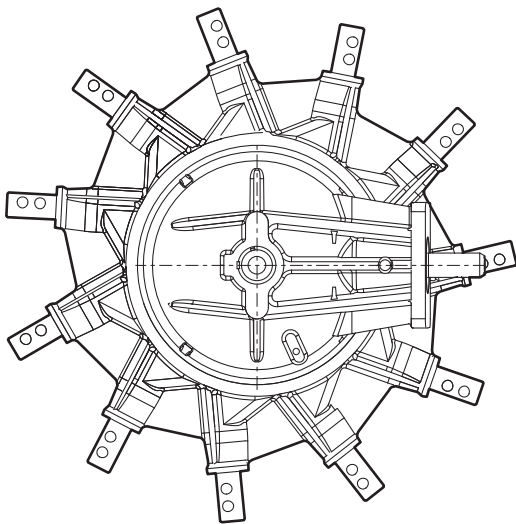
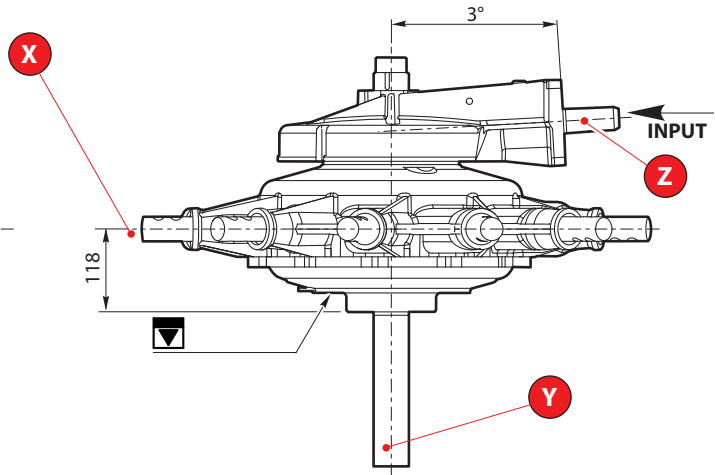
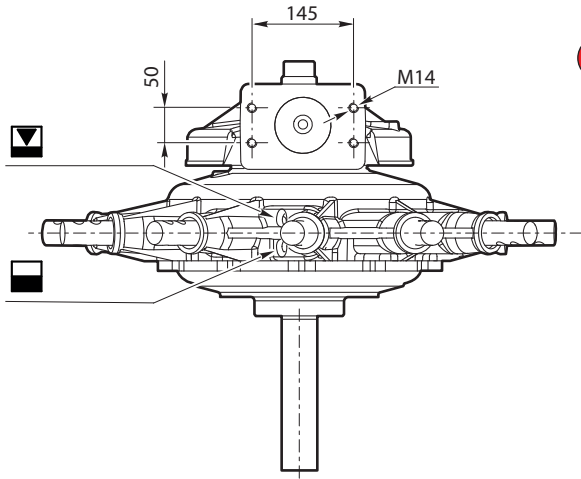
a sinistra on the Left	(S)	centrale central	(C)	a destra on the right	(D)
---------------------------	------------	---------------------	------------	--------------------------	------------



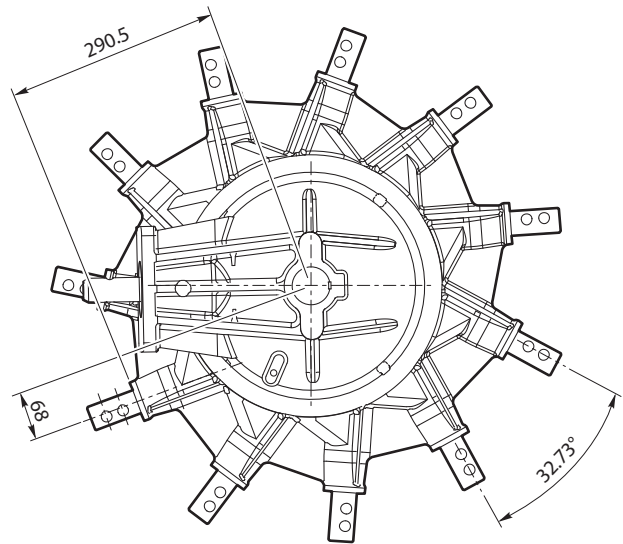
S11 cod.11



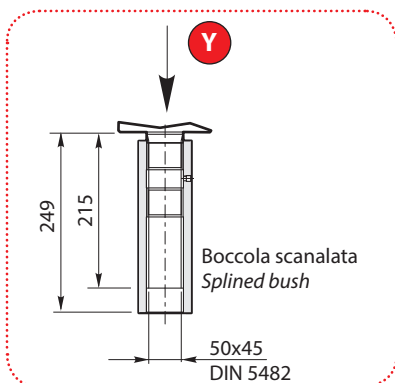
Dimensioni / Dimensions

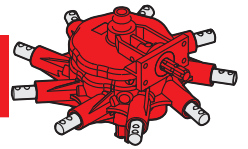


Sinistra/Left



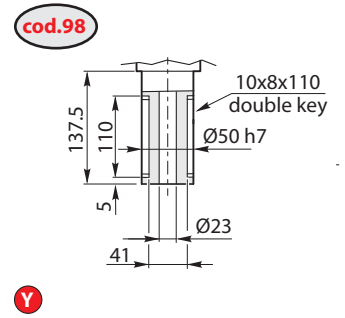
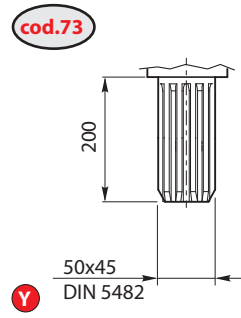
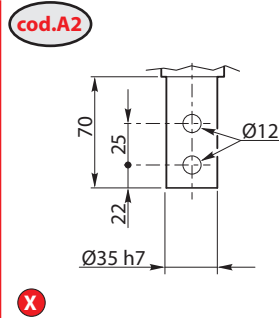
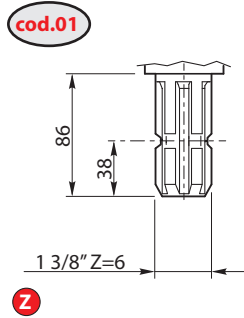
Destra/Right
Centrale/Central





Per alberi non a catalogo contattare l'Ufficio Tecnico CMR.
For different shafts please contact CMR Technical Department.

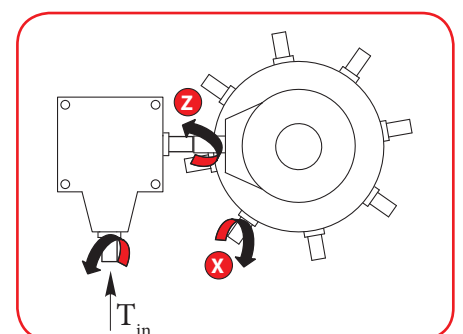
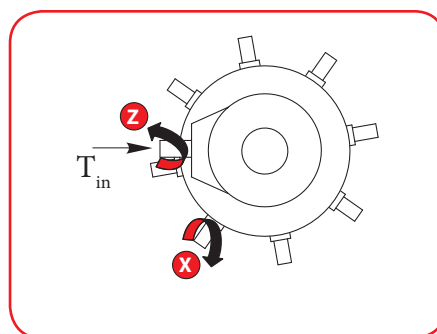
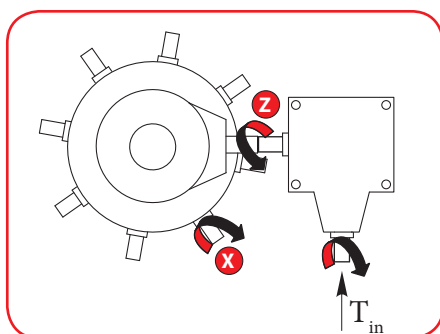
Alberi / Shafts



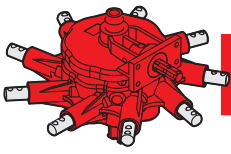
Caratteristiche tecniche / Technical data

i	Input Z	n ₁ [rpm]	n ₂ [rpm]	P ₁ [kW/HP]	T _{2n} [Nm]	T _{2max} [Nm]	Materiale Material	Dentatura Toothing	[kg]	[lt]
8.55:1	cod.51	540	63	-	260	312	Ghisa GS400 Cast Iron GS400	Gleason denti elicoidali Gleason Helical Teeth wheel	108	6.0

Sensi di rotazione alberi / Shaft direction



a sinistra on the Left	(S)	centrale central	(C)	a destra on the right	(D)
---------------------------	------------	---------------------	------------	--------------------------	------------



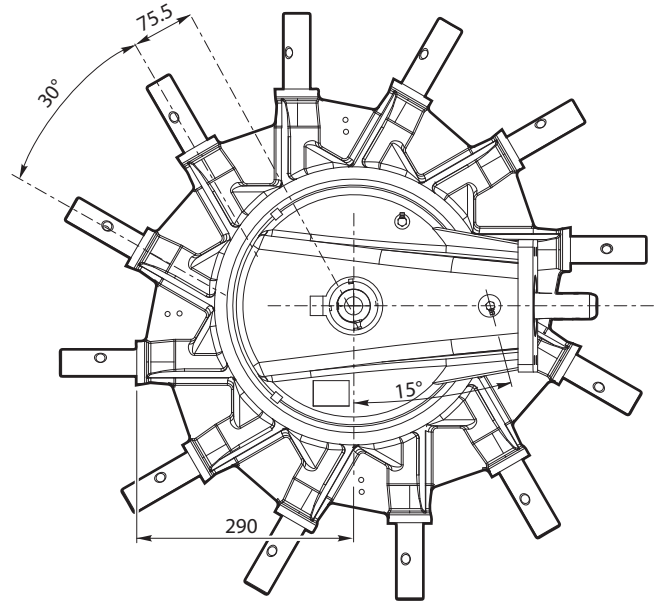
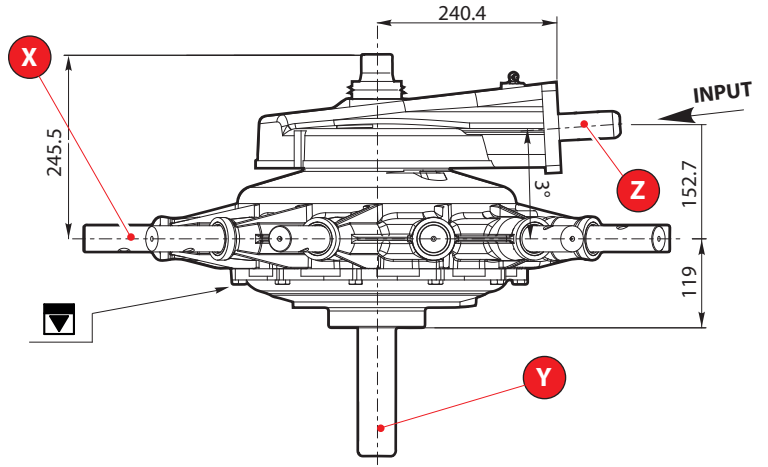
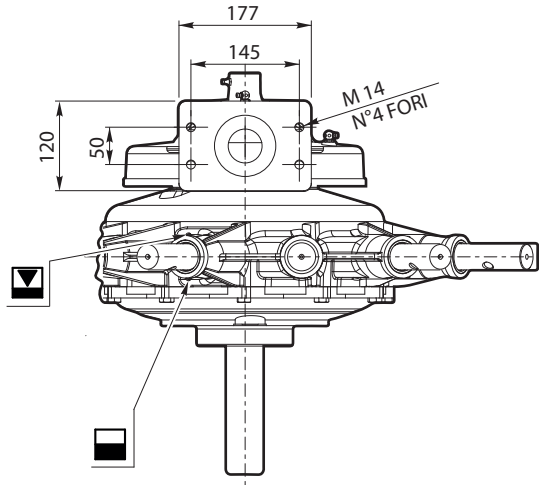
S12

cod.12

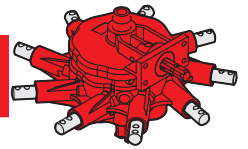


Giroandanatori
Rotary Rakes

Dimensioni / Dimensions

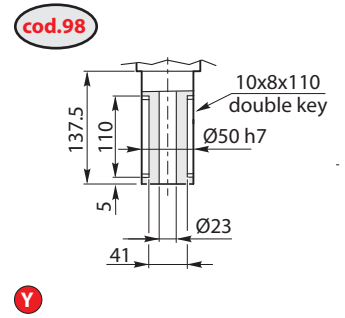
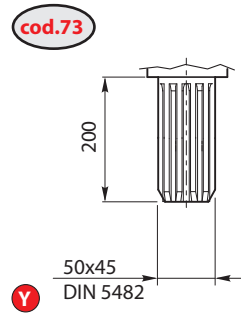
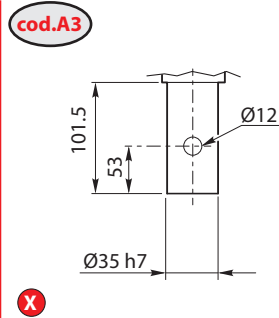
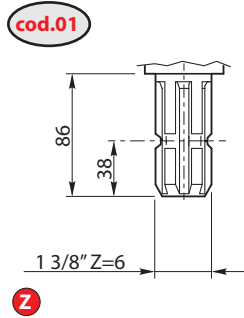


Centrale/Central



Per alberi non a catalogo contattare l'Ufficio Tecnico CMR.
For different shafts please contact CMR Technical Department.

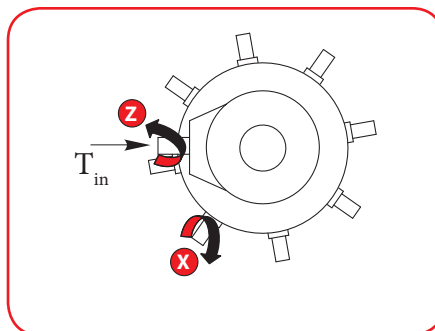
Alberi / Shafts



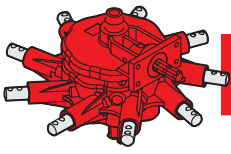
Caratteristiche tecniche / Technical data

i	Input Z	n₁ [rpm]	n₂ [rpm]	P₁ [kW/HP]	T_{2n} [Nm]	T_{2max} [Nm]	Materiale Material	Dentatura Toothing	[kg]	[lt]
8.1:1	cod.52	540	67	-	260	312	Ghisa GS400 Cast Iron GS400	Gleason denti elicoidali Gleason Helical Teeth wheel	127	6.2

Sensi di rotazione alberi / Shaft direction



centrale
central **(C)**



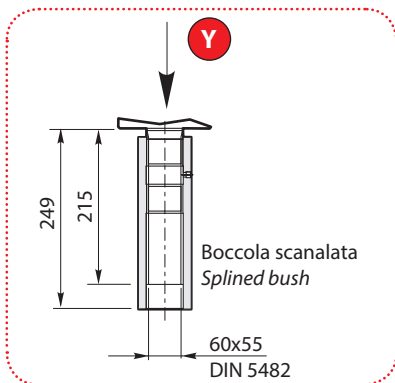
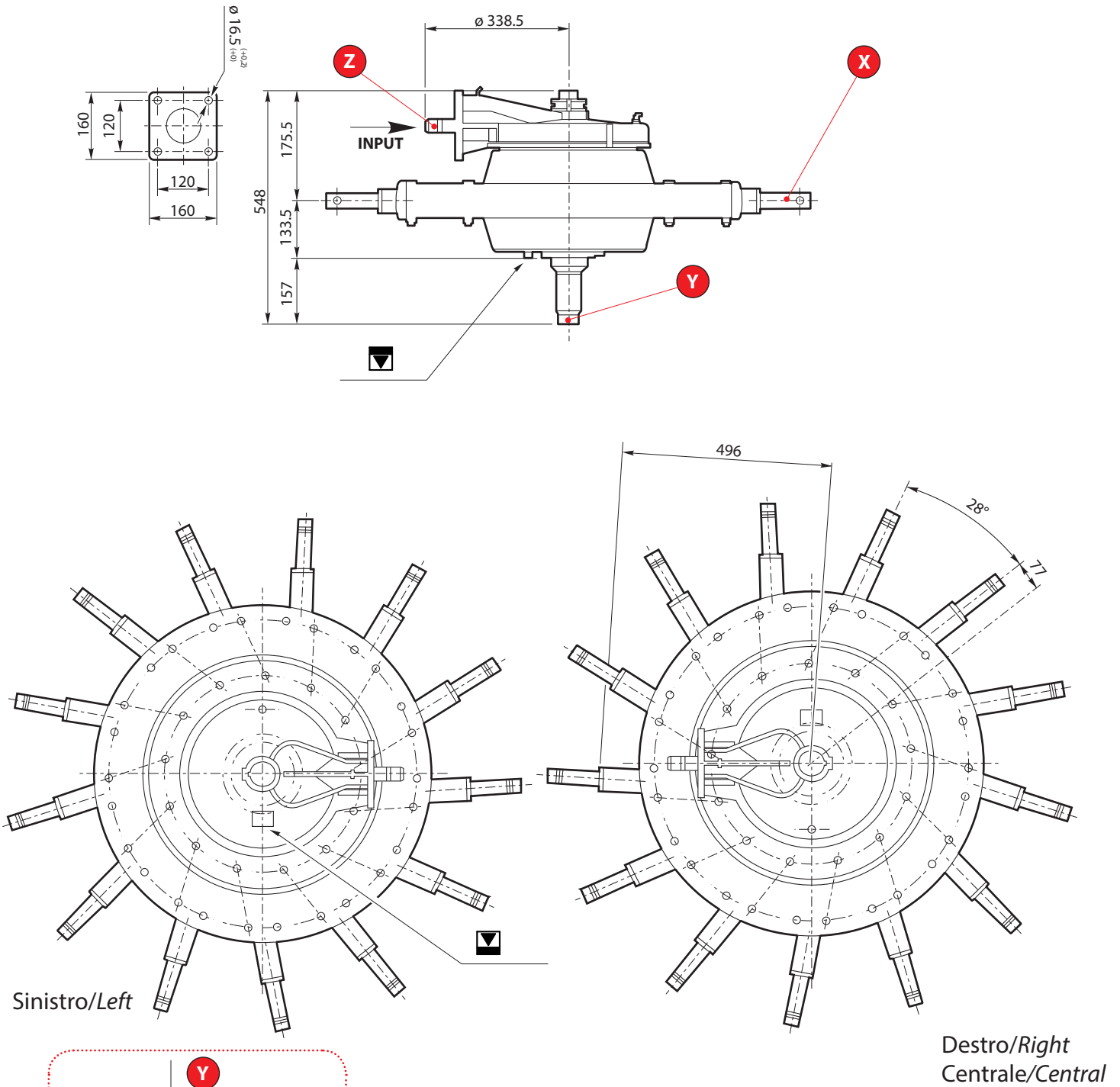
S13

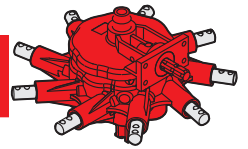
cod.13



Giroandatori
Rotary Rakes

Dimensioni / Dimensions





Per alberi non a catalogo contattare l'Ufficio Tecnico CMR.
For different shafts please contact CMR Technical Department.

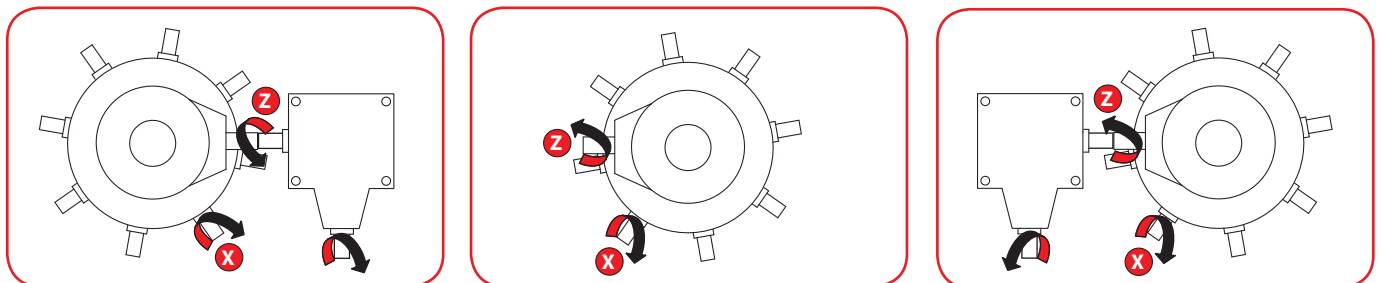
Alberi / Shafts

<p>cod.01</p> <p>Z</p>	<p>cod.A4</p> <p>X</p>	<p>cod.A7</p> <p>Y</p>	<p>cod.98</p> <p>Y</p>
--------------------------------------	--------------------------------------	--------------------------------------	--------------------------------------

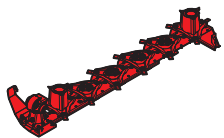
Caratteristiche tecniche / Technical data

i	Input	n ₁ [rpm]	n ₂ [rpm]	P ₁ [kW/HP]	T _{2n} [Nm]	T _{2max} [Nm]	Materiale Material	Dentatura Toothing		
	Z								[kg]	[lt]
9.7:1	cod.56	540	56	-	260	312	Ghisa GS400 Cast Iron GS400	Gleason denti dritti Gleason Straight Teeth	195	5.8




Sensi di rotazione alberi / Shaft direction

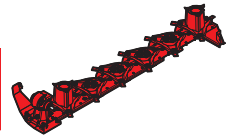


a sinistra on the Left	(S)	centrale central	(C)	a destra on the right	(D)
---------------------------	------------	---------------------	------------	--------------------------	------------



Serie B - Barre falcianti Cutter bars

Barre falcianti / Cutter bars				
Scatola Box	i	P1 [kW/HP]	Numero dischi Number of discs	
B04	1:2.66 (1000 rpm)	21/28	4	
B05		26/35	5	
B06		30/41	6	
B07		36/49	7	
B08		41/56	8	



Codifica / Code							Esempio Sample
Settore Area	Tipo Type	Scatola Box	Rapporto di trasmissione Transmission Ratio i	Lunghezza Length L	Numero lame Number of blade	Numero progressivo Sequential number	
S	T	B04	XX	18	02	123	
S	T	cod.B04	cod.66	cod.18			
				↑			
				1801		...	
		pag. dedicate product pag.	pag. dedicate product pag.	pag. dedicate product pag.	pag. dedicate product pag.		

Caratteristiche tecniche / Technical data

Tipo Type	i	n ₁ [rpm]	n ₂ [rpm]	P ₁ [kW/HP]	LB [mm]
B04 (cod.B4)		20.6	28	1801	cod.1
B05 (cod.B5)		25.7	35	2181	cod.2

Caratteristiche tecniche / Technical data

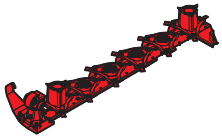
Tipo Type	i	n ₁ [rpm]	n ₂ [rpm]	P ₁ [kW/HP]	LB [mm]
B04 (cod.B4)		20.6	28	1801	cod.18
B05 (cod.B5)		25.7	35	2181	cod.22
B06 (cod.B6)	2.66:1	1000	376	30/41	2561

Caratteristiche tecniche / Technical data

Tipo Type	i	n ₁ [rpm]	n ₂ [rpm]	P ₁ [kW/HP]	LB [mm]	Nr. dischi Nr. of disk
B04 (cod.B4)		20.6	28	1801	cod.18	4
B05 (cod.B5)		25.7	35	2181	cod.22	5

Caratteristiche tecniche / Technical data

Tipo Type	i	n ₁ [rpm]	n ₂ [rpm]	P ₁ [kW/HP]	LB [mm]	Nr. dischi Nr. of disk	Nr. lame Nr. of blade	⚖️ [kg]
B04 (cod.B4)		20.6	28	1801	cod.18	4	2 - cod.02	124
B05 (cod.B5)		25.7	35	2181	cod.22	5	2 - cod.02	142
B06 (cod.B6)	2.66:1	1000	376	30/41	2561	6	2-3 - cod.02	164

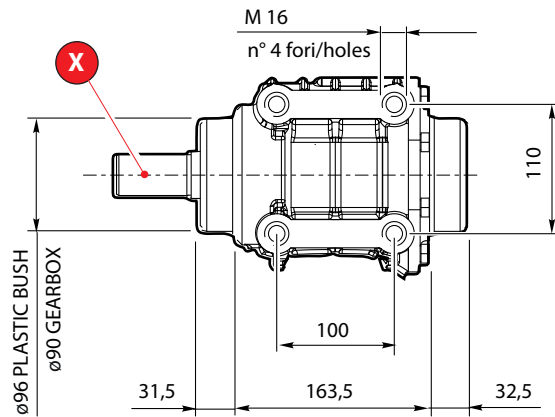
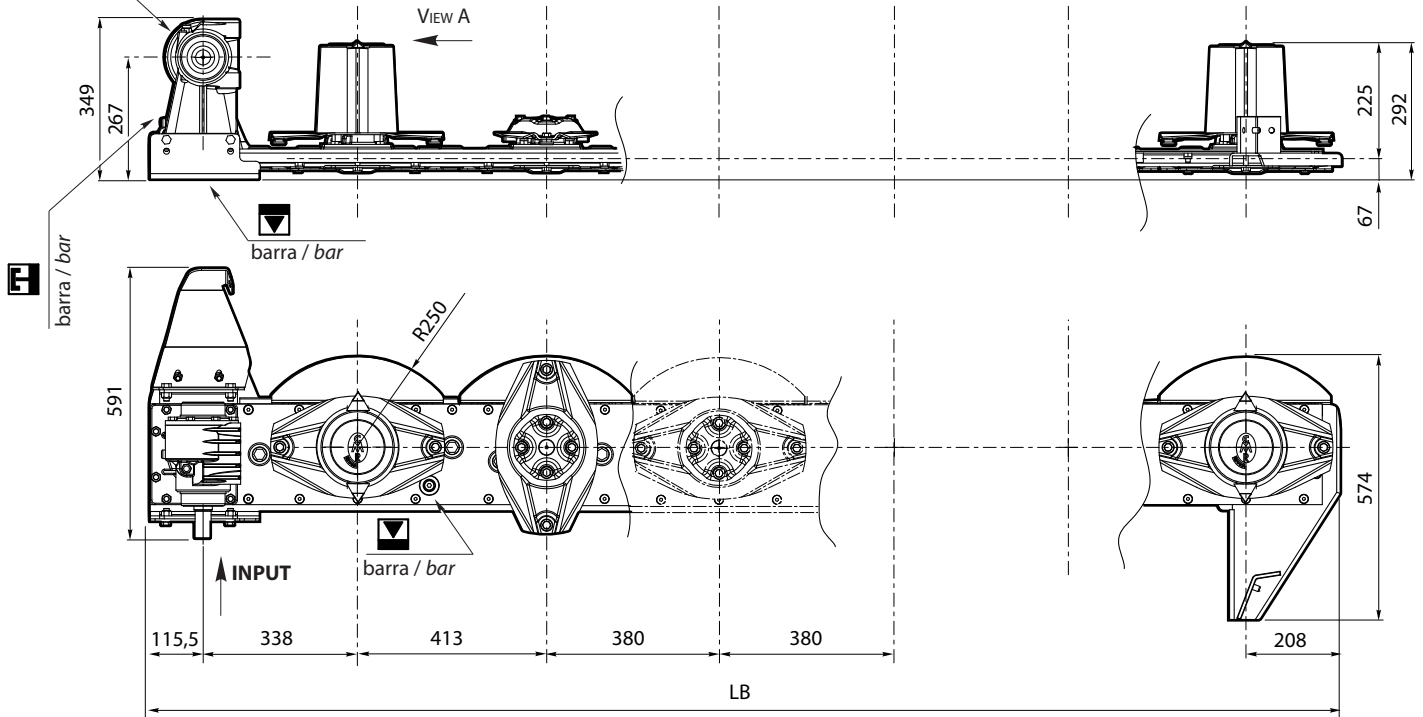


Serie B - Barre falcianti Cutter bars



Dimensioni / Dimensions

Scatola / Gearbox



VIEW A

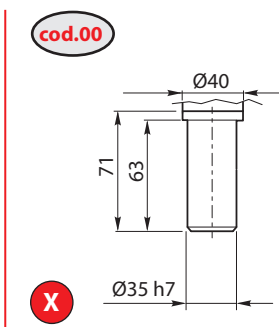
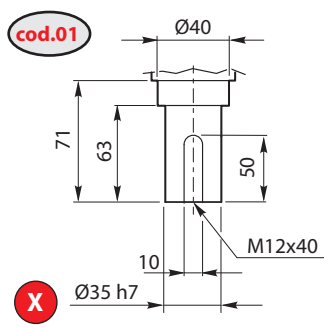
cod.02	cod.03	cod.SR
Disco a 2 lame 2 Blades Disc	Disco a 3 lame 3 Blades Disc	Disco sgancio rapido a 2 lame 2 Blades Quick-release Disc

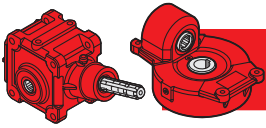


Caratteristiche tecniche / Technical data



Tipo Type	i		n ₁ [rpm]	n ₂ [rpm]	P ₁ [kW/HP]	LB [mm]	Nr. dischi Nr. of discs	Nr. lame Nr. of blade	[kg]	[l]	[l]
B04 cod.B4	1:2.66	cod.66	1000	2660	21/28	1801 cod.18	4	2 - 3 cod.02 cod.03	155	0.7	2.0
B05 cod.B5					26/35	2215 cod.22	5	2 cod.02	180		2.5
B06 cod.B6					30/41	2562 cod.25	6	2 - 3 cod.02 cod.33	200		3.0
B07 cod.B7					36/49	2975 cod.29	7	2 cod.25	230		3.5
B08 cod.B8					41/56	3322 cod.33	8	2 - 3 cod.29 cod.33	255		4.0

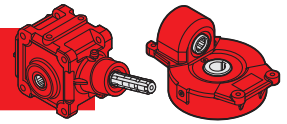
Alberi / Shafts



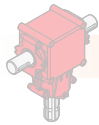


Serie G - Rinvii angolari Angle reducer

Rinvii angolari / Angle reducer					
Scatola Box	i	P1 [kW/HP]	T2n [Nm]	Alberi disponibili Available shafts	
G18	1.77:1 (540 rpm)	20/27.2	601	vedi pagine dedicate see dedicated page	 142
G19	2:1 (305 rpm)	6.6/9	397	vedi pagine dedicate see dedicated page	 144



Codifica / Code							Esempio / Sample
Settore / Area	Tipo / Type	Scatola / Box	i	Alberi / Shafts			Posizione corona / Ring Gear Position
				Z	X	Y	
S	R	85	58	01	64	00	X
S	cod.R	cod.85	cod.58	cod.01	cod.64	cod.00	
	R	↑ G18 ..	↑ 1:1.77 ..	↑ 	↑ 	↑ 	↑
				vedi pagine dedicate / see dedicated page	vedi pagine dedicate / see dedicated page	vedi pagine dedicate / see dedicated page	



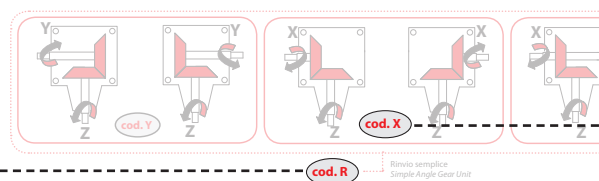
L11 **cod.21**

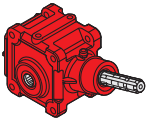
Dimensioni / Dimensions

Caratteristiche tecniche / Technical data

i	n ₁ [rpm]	n ₂ [rpm]	P ₁ [kW]	T _{2n} [Nm]	T _{2max} [Nm]	Materia / Material
3.25:1	cod.58					
1.9:1	cod.30	540	284	5	138	168

Sensi di rotazione alberi / Shaft rotation directions

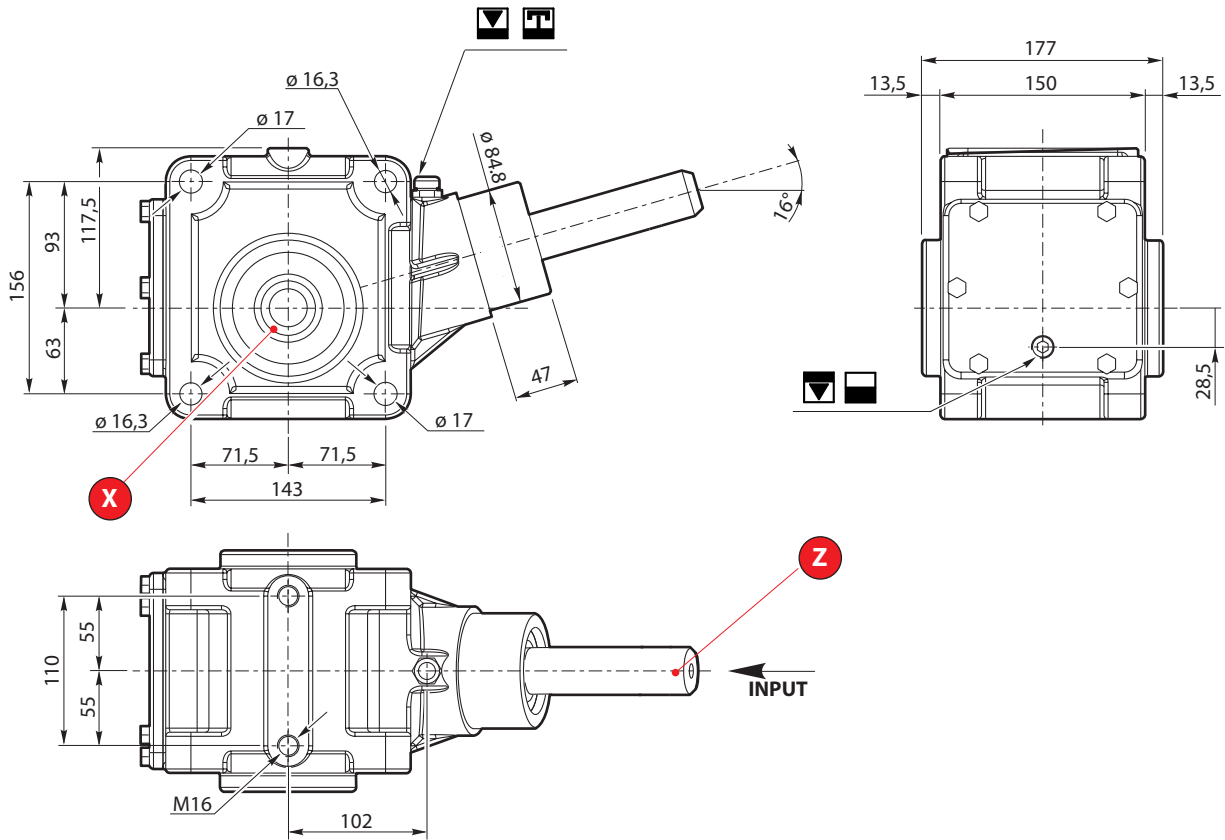




G18 cod.85



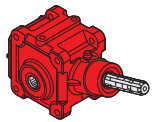
Dimensioni / Dimensions



Caratteristiche tecniche / Technical data

Y cod.00

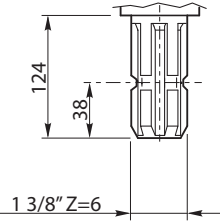
i	Input Z	n_1 [rpm]	n_2 [rpm]	P_1 [kW/HP]	T_{2n} [Nm]	T_{2max} [Nm]	Materiale Material	Dentatura Toothing	[kg]	[lt]
1.77:1	cod.58	540	305	20/27.2	601	721	Ghisa G25 Cast Iron G25	Denti dritti Helical Teeth	21	1.2



Alberi / Shafts

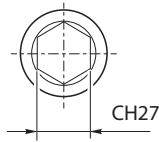
Per alberi non a catalogo contattare l'Ufficio Tecnico CMR.
For different shafts please contact CMR Technical Department.

cod.01



Z

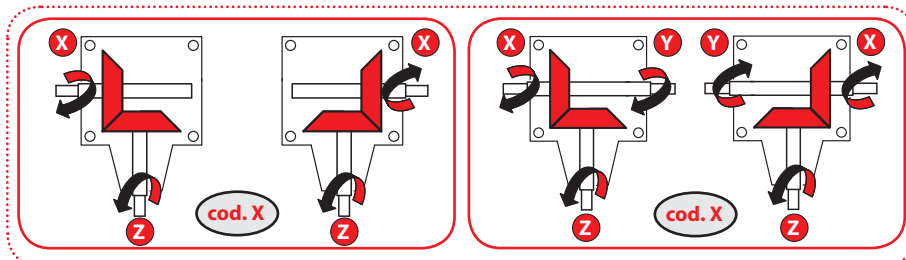
cod.64



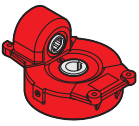
X

G18

Sensi di rotazione alberi / Shaft direction



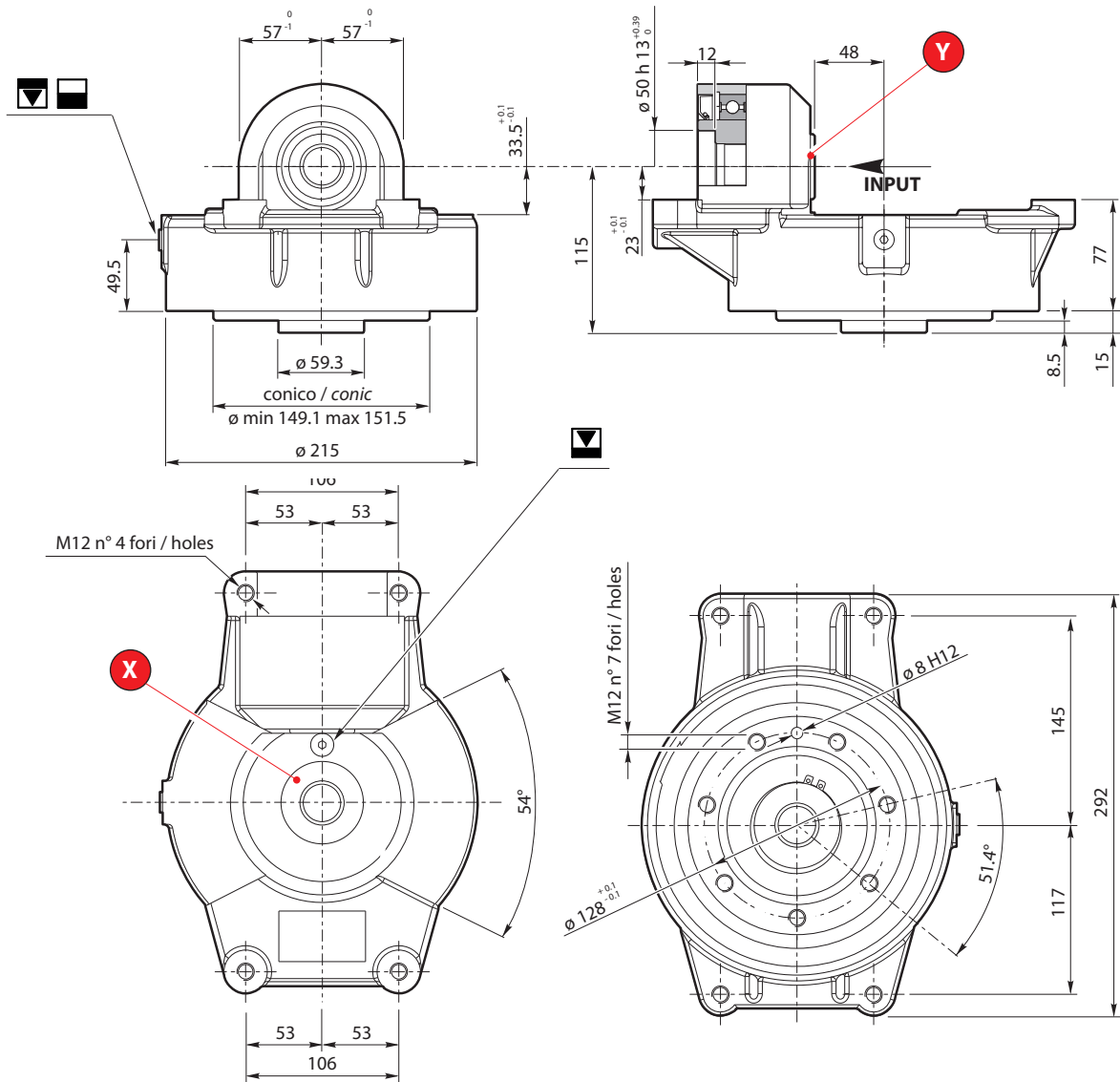
cod. R Rinvio semplice denti dritti
Straight Teeth Simple Angle Gear Unit



G19 cod.84



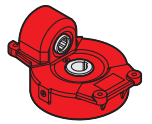
Dimensioni / Dimensions



Caratteristiche tecniche / Technical data

Z cod.00

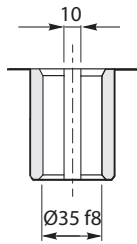
i	Input Y	n₁ [rpm]	n₂ [rpm]	P₁ [kW/HP]	T_{2n} [Nm]	T_{2max} [Nm]	Materiale Material	Dentatura Toothing	[kg]	[lt] Grease
2:1	cod.79	305	152.5	6.6/9	397	476	Ghisa G400 Cast Iron G400	Denti dritti Helical Teeth	17	0.2 Grease



Alberi / Shafts

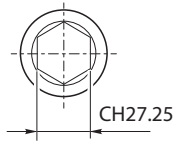
Per alberi non a catalogo contattare l'Ufficio Tecnico CMR.
For different shafts please contact CMR Technical Department.

cod.11



X

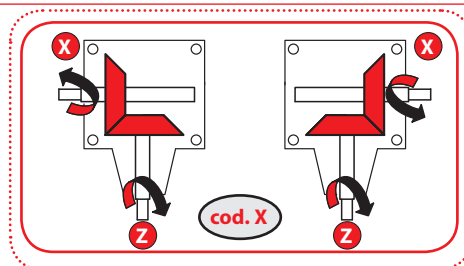
cod.64



Y

G19

Sensi di rotazione alberi / Shaft direction



cod. R

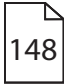
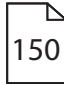
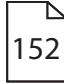
Rinvio semplice denti dritti
Straight Teeth Simple Angle Gear Unit



Serie RB - Traverse per rotopresse

Transmission axle for Round Balers

Traverse per rotopresse / Transmission axle for Round Balers

Scatola Box	i	P1 [kW/HP]	T _{2n} [Nm]	
RB18	2.08:1	35/47.6	2 x 260	
RB25	2.09:1 3.0:1	71/97.9 70/95.2	2 x 1280 2 x 965	
RB35	3.92:1	92.5/125.8	2 x 1660	



Codifica / Code							Esempio / Sample
Settore / Area	Tipo / Type	Scatola / Box	Rapporto di trasmissione / Transmission Ratio	Alberi / Shafts			Numero progressivo / Sequential number
				Z	X	Y	
S	T	T1	38	01	70	71	1234
s	T	cod.T1 cod.T2 cod.T3	cod.38	cod.01	cod.70	cod.71	



RB18 cod.T1

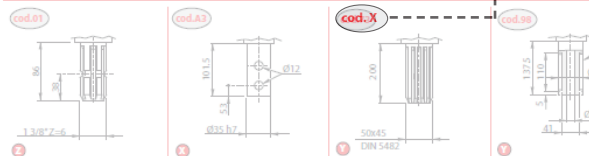
Dimensioni / Dimensions

Caratteristiche tecniche / Technical data

i	n ₁ [rpm]	n ₂ [rpm]	P ₁ [kW]	T ₂₅ [Nm]	T ₁₀₀ [Nm]	Materia / Material
3.25:1						
1.9:1	540	284	5	138	168	

Alberi / Shafts

For different shafts please contact CMR Technical

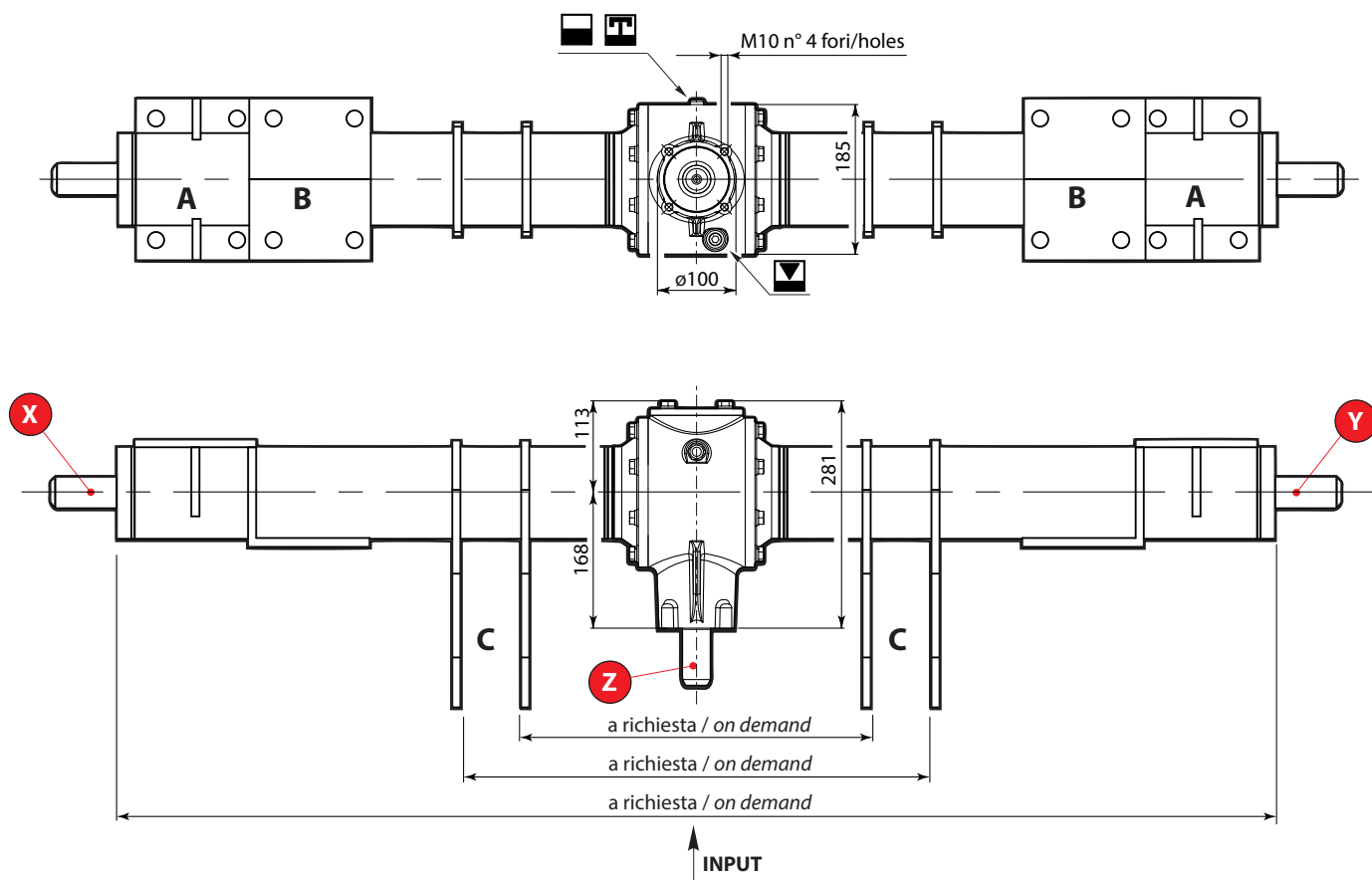




RB18 cod.T1



Dimensioni / Dimensions



Alberi e attacchi **A**, **B** e **C** da definirsi in base alle esigenze del cliente.
Shafts and attacks **A**, **B** and **C** to be defined based on customer needs.

* Verificare col tappo di livello in base alla posizione di montaggio.
Checking with Oil Level Plug according to mounting position.

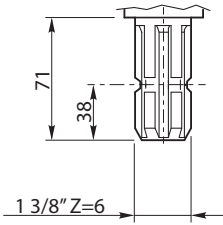
i	Input Z	n ₁ [rpm]	n ₂ [rpm]	P ₁ [kW/HP]	T _{2n} [Nm]	T _{2max} [Nm]	Materiale carcassa Housing Material	[kg]	[l]
2.08:1	cod.38	540	260	35/47.5	2x620	2x745	GS400	120	*



Alberi / Shafts

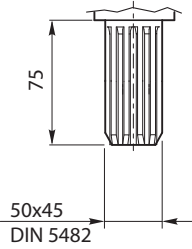
Per alberi non a catalogo contattare l'Ufficio Tecnico CMR.
For different shafts please contact CMR Technical Department.

cod.01



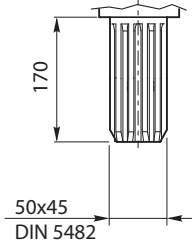
Z

cod.70



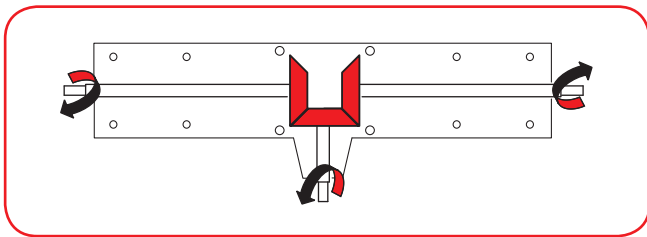
X Y

cod.71

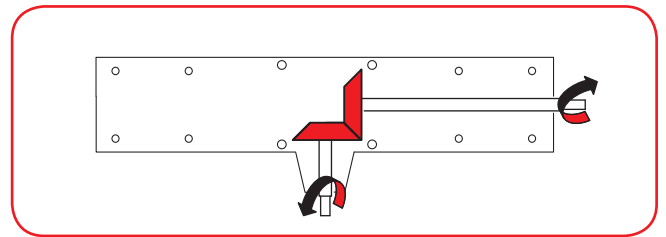


X Y

Sensi di rotazione alberi / Shaft direction



cod. V



cod. X

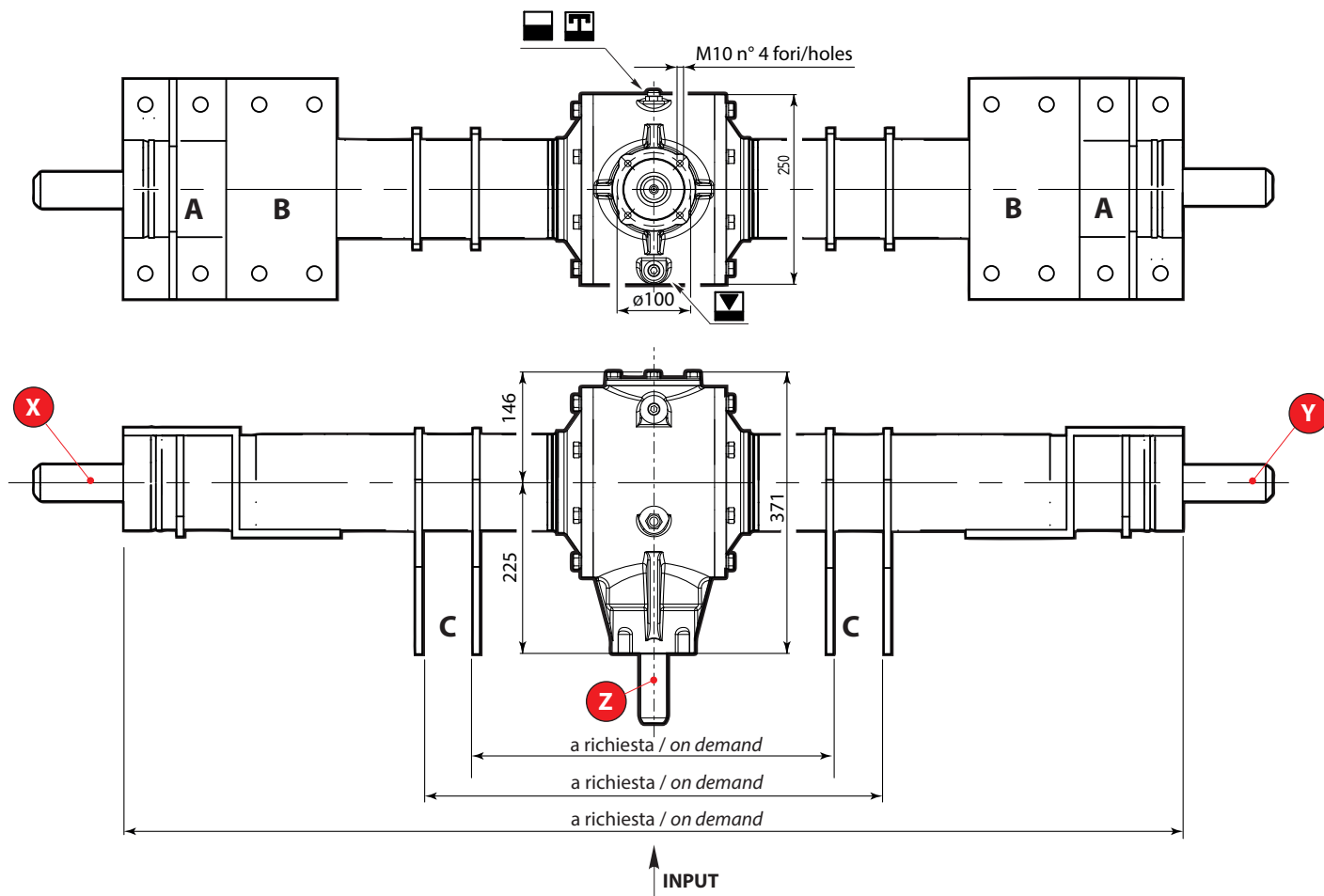


RB25

cod.T2



Dimensioni / Dimensions



Alberi e attacchi **A**, **B** e **C** da definirsi in base alle esigenze del cliente.
Shafts and attacks **A**, **B** and **C** to be defined based on customer needs.

* Verificare col tappo di livello in base alla posizione di montaggio.
Checking with Oil Level Plug according to mounting position.

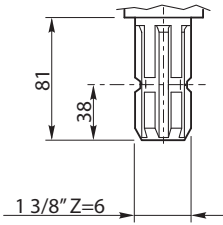
i	Input Z	n_1 [rpm]	n_2 [rpm]	P_1 [kW/HP]	T_{2n} [Nm]	T_{2max} [Nm]	Materiale carcassa Housing Material	[kg]	[l]
2.09:1	cod.38	540	258	72/97.9	2x1280	2x1535	GS400	150	*
3.00:1	cod.44	1000	333	70/95.2	2x965	2x1160			



Alberi / Shafts

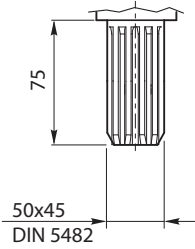
Per alberi non a catalogo contattare l'Ufficio Tecnico CMR.
For different shafts please contact CMR Technical Department.

cod.01



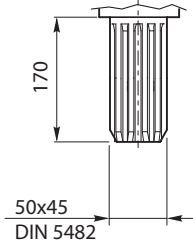
Z

cod.70



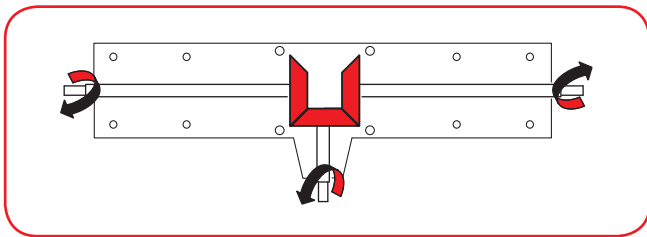
X Y

cod.71

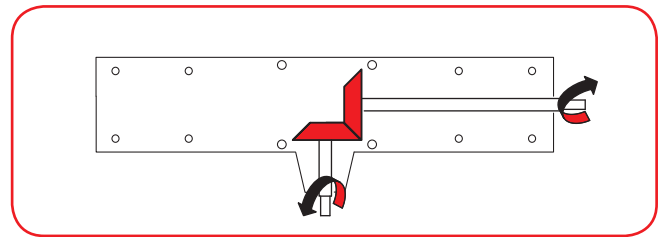


X Y

Sensi di rotazione alberi / Shaft direction



cod. V



cod. X

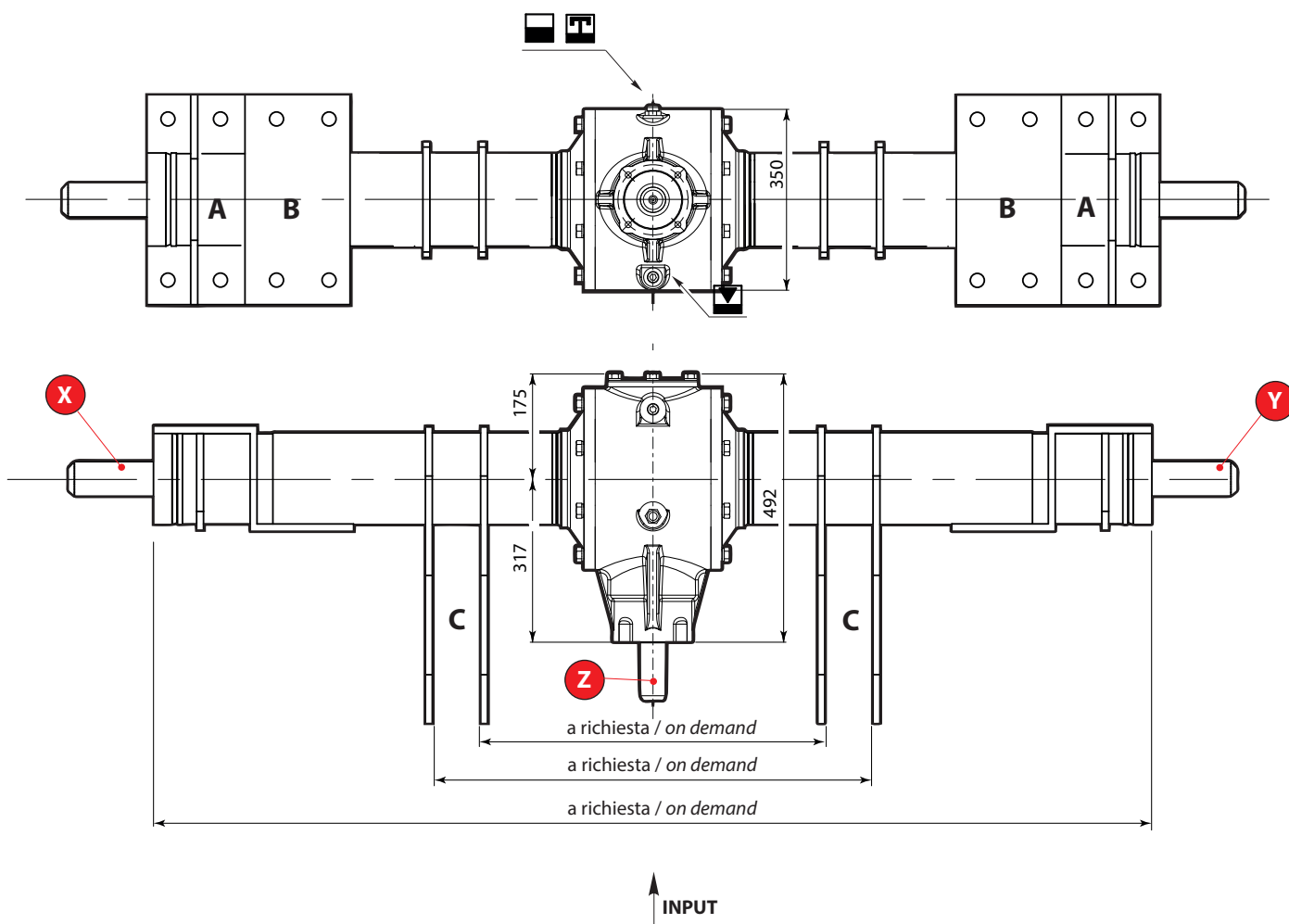


RB35

cod.T3



Dimensioni / Dimensions



Alberi e attacchi **A, B e C** da definirsi in base alle esigenze del cliente.
*Shafts and attacks **A, B and C** to be defined based on customer needs.*

* Verificare col tappo di livello in base alla posizione di montaggio.
Checking with Oil Level Plug according to mounting position.

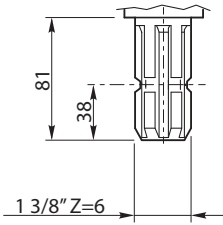
i	Input Z	n ₁ [rpm]	n ₂ [rpm]	P ₁ [kW/HP]	T _{2n} [Nm]	T _{2max} [Nm]	Materiale carcassa Housing Material	[kg]	[l]
3.92:1	cod.41	1000	255	92.5/126	2x1660	2x1990	GS400	180	*



Alberi / Shafts

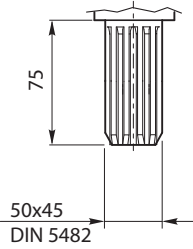
Per alberi non a catalogo contattare l'Ufficio Tecnico CMR.
For different shafts please contact CMR Technical Department.

cod.01



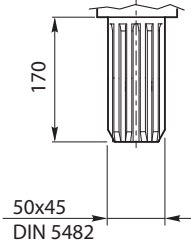
Z

cod.70



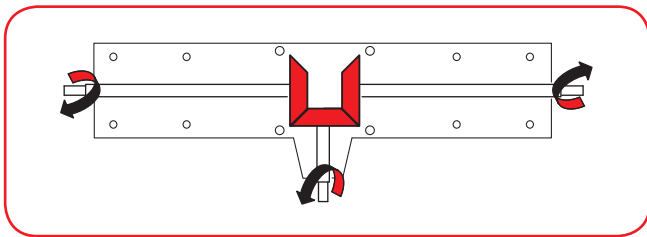
X Y

cod.71

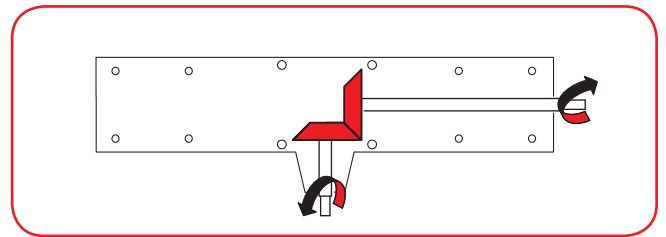


X Y

Sensi di rotazione alberi / Shaft direction



cod.V



cod.X



Il presente catalogo annulla e sostituisce tutti i precedenti.

The technical data and information shown in this catalogue, replaces the data of the previous editions.

I dati riportati nel presente catalogo sono indicativi e non impegnativi; CMR Group si riserva in qualsiasi momento, di modificarli a propria discrezione anche senza preavviso alla spett. clientela in ottica di miglioramento continuo del prodotto.

The technical data reported are not binding. The technical data are subject to changes without warning in the perspective of continuous improvement of the product.

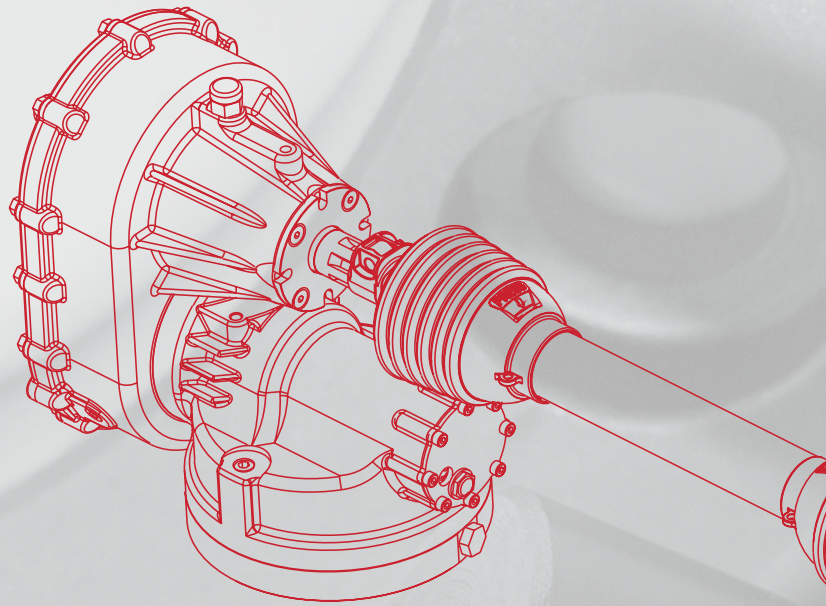
Per varianti e configurazioni non a catalogo si prega di contattare l'Ufficio Tecnico - Commerciale CMR Group.

For other specification not included in this catalogue or for different product configuration please contact Technical dept- Sales dept of CMR Group.

E' vietata la riproduzione anche parziale senza autorizzazione scritta della CMR Group.

No part of this catalogue may be reproduced without specific permission of CMR Group.





C.M.R.GROUP Spa
Via Giovanni Falcone 2/a
42020 Borzano di Albinea (RE) Italy
tel. +39 0522 591011 - fax +39 0522 349020
www.cmr.it - e-mail: cmr@cmr.it